



Fågelholkar – råd och riktlinjer

Naturinformation



Göteborgs Stad
Park och natur

Rapport 2014:2

Fågelholkar – råd och riktlinjer. Park och naturförvaltningen, april 2014

Rapport: Emil Nilsson och Lennart Gustafson

Foton: Park- och naturförvaltningen, Göteborgs stad

Layout: Emil Nilsson

Denna rapport bör citeras: Park- och naturförvaltningen
i Göteborg 2014. Fågelholkar – råd och riktlinjer. Rapport 2014:2

Framsidesfoto:

Ovan till vänster: Spillkråkebo.

Andra till vänster: Gammal fågelholk.

Ovan till höger: Sparvuggla tittar fram (foto: Kent-Åke Gustafsson).

Andra till höger: Holkar!

Tredje till höger: Födosökande stare.

Innehållsförteckning

Bakgrund	4
Allmänt om holkar	4
<i>Mesholkar</i>	6
<i>Starholk</i>	6
<i>Fladdermusholk</i>	6
<i>Uggleholkar</i>	6
<i>Knip- och skrakholk</i>	7
<i>Tornfalk</i>	7
Så bygger du en fågelholk	7
<i>Tänk på:</i>	7
<i>Måttabell (cm)</i>	9
Litteraturtips.....	10

Bakgrund

Många av Sveriges fåglar använder trädhåligheter för sin häckning. De flesta av dem accepterar gärna holkar som ersättning. Hålträd har varit mycket vanliga i naturlandskapet men blir allt mer sällsynta, främst pga. bristande hänsyn i skogsbruket. Hålen kan bildas genom att hackspettar (primära hålhäckare) hackar ut sina bohål/natthål eller genom att håligheter uppstår vid röta eller grenbrott. De flesta hålhäckande fåglar och alla däggdjur är sekundära hålhäckare, dvs. de tar över redan befintliga hål.



Allmänt om holkar

Fågelholkar kan sättas upp i träd, kraftiga buskar, på husväggar, stolpar mm. Platsen väljs efter vilken fågel som ska bo i holken. Tänk på att starar och större fåglar behöver plats för inflygningen. Det är inte bra om för många grenar är i vägen. Det finns några olika sätt att sätta upp holken. Den kan förses med en tvärså på baksidan och hängs sedan mellan ett par lämpliga grenar, eller så kan den spikas upp. Spik bör bara användas på egen mark. Om holkar sätts upp på privat mark så skall markägaren alltid först frågas om lov.

Ostört är bäst

Sätt helst upp holken på en plats där fåglarna inte blir alltför kraftigt störda av människor. I områden där mycket människor är i rörelse bör holkarna placeras relativt högt, minst 2 – 3 meter från marken. I annat fall kan uppsättningshöjden variera nästan efter "behag". Några mesar bygger ofta lågt, 1-2 m.

Väderstreck

Holken behöver inte vara vänd mot något särskilt väderstreck, men den bör sitta skyddad mot regn, vind och alltför stark sol. Holken bör heller inte sitta så mörkt och skuggigt att den aldrig hinner torka upp. Sitter den "luftigt" så kan den gärna sitta mot norr. Holkens livslängd förlängs av tak- eller tjärpapp på taket. Många fåglar häckar i starkt solbelysta träd och är bara holken av isolerande virke, så kan du sätta den ganska soligt, men bäst är nog om den får skugga någon gång under dagen.



Svartvita flugsnappare besöker holk.



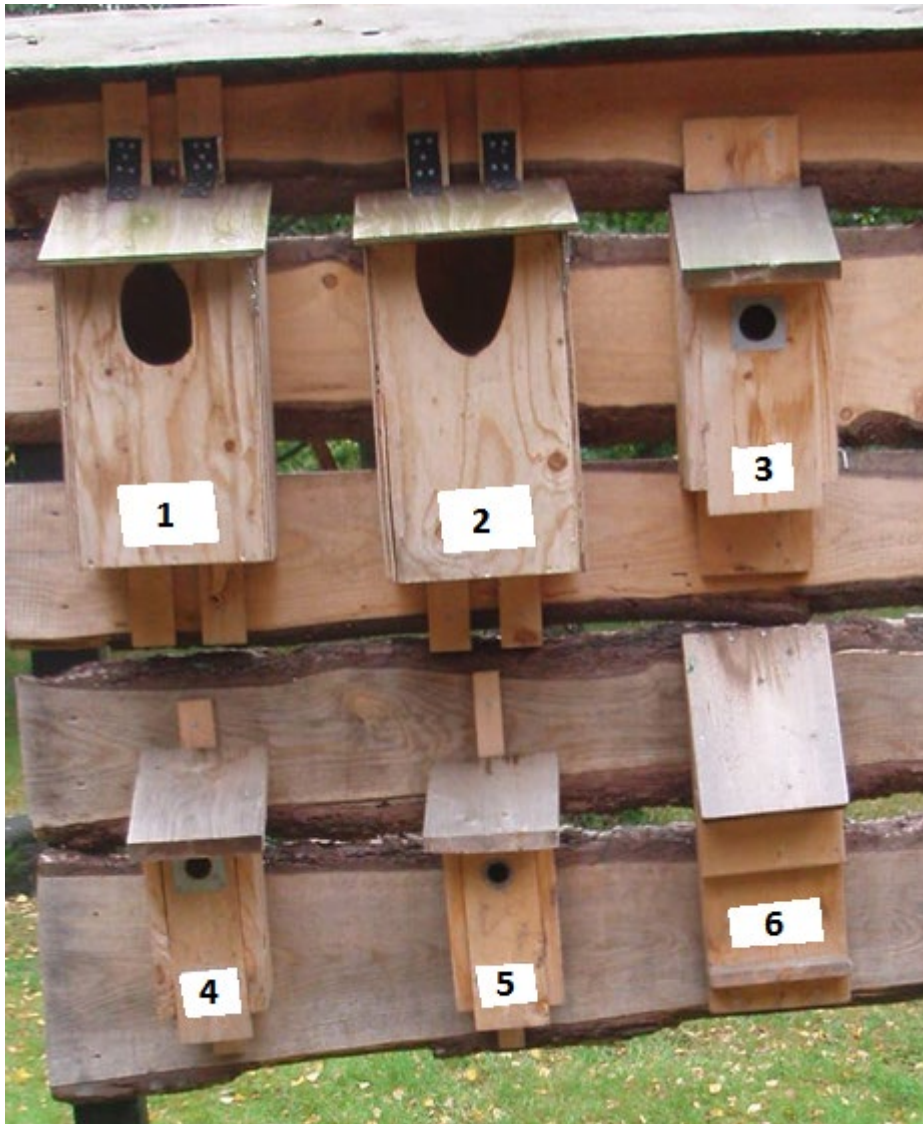
Även fiskmåsar kan gilla "holkar".

Antal

Det kan i princip inte bli för många holkar. Holkar som inte används för häckning kan utnyttjas för övernattning eller av andra djur som ekorre, mård, getingar mm.

Rensa holken

Inte nödvändigt. Naturliga hål rensas ju inte. Många fåglar fixar det själva eller bygger på det gamla materialet. Holken håller längre om den rensas. Bäst är nog att rensa vissa holkar och lämna andra. Vissa insekter och spindeldjur lever i gamla fågelbon och gynnas av att man inte rensar.



Exempel på olika holkar. 1) pärluggla/knipa, 2) kattuggla/storskrake, 3) stare, 4) talgoxe, 5) mindre mesar och svartvit flugsnappare, 6) fladdermöss

Mesholkar

Småfåglar som blåmes och talgoxe förekommer i de flesta miljöer och mesholkar kan därför sättas upp *var som helst*. Även svartvit flugsnappare, rödstjärt och nötväcka häckar gärna i mesholkar. Svartvit flugsnappare och även talgoxe kan ”stjäla” bon bl.a. från den mindre blåmesen. Det kan därför vara bra att sätta upp två – tre holkar relativt nära varandra (ca 10 m mellanrum), så att även de mindre mesarna får en holk.

Starholk

Starar födosöker i öppna landskap som jordbruksmark, gräsmattor mm. och holkarna bör därför placeras *i närheten av öppen mark*, gärna i en skogskant eller i ett bryn. Staren häckar i glesa kolonier, så det är bra att sätta upp flera holkar nära varandra. Starholkarna skiljer sig från mesholkarna genom den större storleken och det större ingångshålet.

Fladdermusholk

Holkarna bör helst sättas i söderläge och på en höjd av 2 – 4 meter i ett träd, gärna med skuggande grenar ovanför. Utrymmet framför holkarna bör vara fritt från vegetation, så att ut- och inpassagen kan ske fritt. Välj gärna en *skog eller skogskant* med både barrträd och lövträd. Bäst är det om det finns en sjö eller bäck i närheten. Det är bra att sätta upp några holkar ganska nära varandra. Då får fladdermössen en chans att snabbt finna nya gömställen om de blir störda. Dessutom bildas en liten koloni vilket är viktigt för flera av arterna. Fladdermöss använder ibland även vanliga fågelholkar.

Uggleholkar

Den vanligaste ”holkugglan” på västkusten är kattugglan. Sparv- och pärluggla kan också häcka i holkar. De är numer ganska sällsynta och förekommer främst i större skogsområden. Ugglorna inreder inte själva boet, så det är nödvändigt att *bädda botten* med minst 10 cm sågspån, mossa eller torrt gräs.

Kattuggleholken kan placeras i nästan vilken sorts *skog eller park* som helst, men den trivs bäst i ekskog. Holken sätts upp på 3 – 5 m höjd. Viktigt är att röja bort ev. grenar som hänger ner för ingångshålet så att kattugglan har ett fritt inflyg. Då holken blir ganska tung så kan man avlasta tyngden genom att ställa holken på en gren.

Holkar till sparv- och pärluggla görs på samma sätt som kattugglans fast med andra mått. Holkarna kan gärna placeras i en ”*gammelskog*”. Sparvuggleholken bör placeras i tät skog, gärna granskog. Det är bra att sätta upp flera holkar nära varandra. På så sätt får ugglan både häckningsholkar och bytesholkar. Holkar till pärlugglan kan med fördel placeras ganska öppet, t.ex. mot en mosse i skogen.

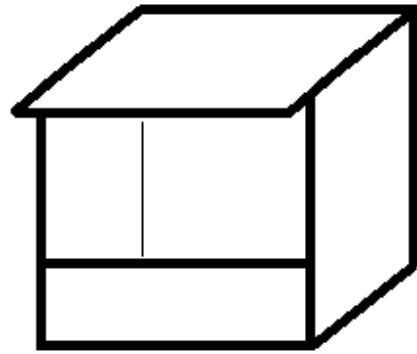
Knip- och skrakholk

Holkarna görs på samma sätt som stora uggleholkar. Skrakholken görs i samma mått som kattugglans medan knipans görs något mindre. Holkarna ska sättas *i närheten av vatten*, det är dock inte nödvändigt att de sitter precis vid strandkanten, utan de kan sättas 100-150 från vattnet. Modern leder sedan ner ungarna till vattnet.

Det är särskilt viktigt att röja bort ev. grenar som hänger ner för ingångshålet. Gör man inte det blir inte holken bebodd. Då holkarna blir ganska tunga kan man avlasta tyngden genom att ställa holken på en gren. Knipa och storskrake inreder inte själva holken, så de är nödvändigt att *bädda med minst 10 cm sågspån eller liknande*. Holken bör placeras på 2 – 5 meters höjd.

Tornfalk

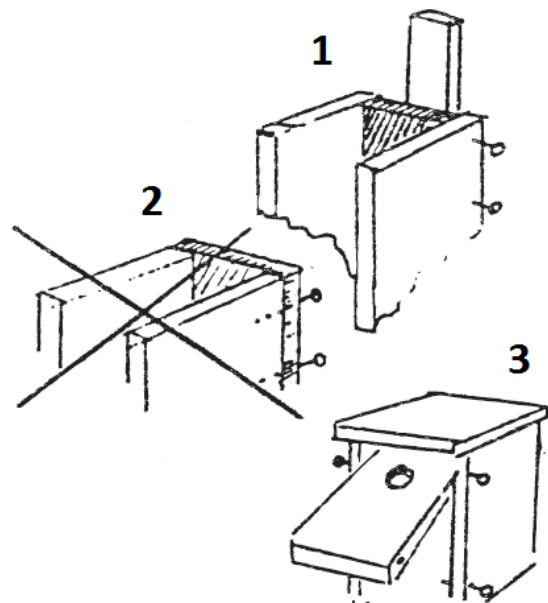
Tornfalken vill ha en ganska stor holk med en stor rektangulär öppning. Falken vill ha *fri sikt framför sitt bo*, helst ett öppet fält. Holken bör inte riktas mot sydväst eftersom det då lätt regnar in i holken. Den bör inte heller sättas upp allt för nära platser med mycket människor. Holken skall bäddas med ca 10 cm tjockt lager av såg- eller kutterspån och sättas upp på 3 – 4 meters höjd. Holken bör inte sättas upp i områden med sällsynta fåglar, t.ex. nära strandängar, eftersom vadarfågelnas ungar då riskerar att bli tagna av falkarna.



Så bygger du en fågelholk

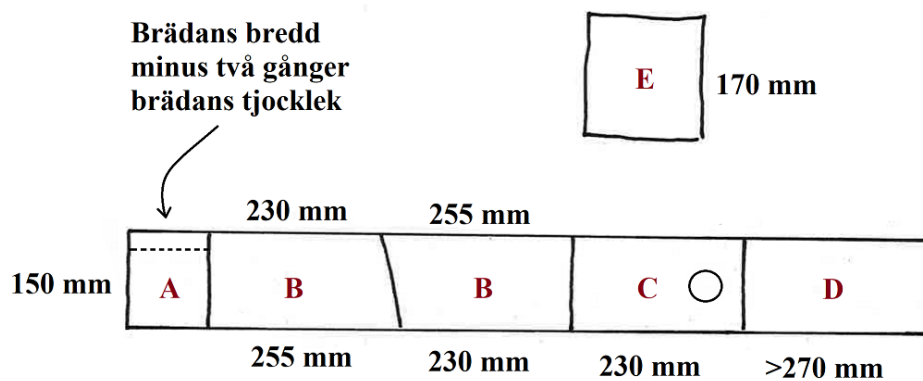
Tänk på:

- Att helst använda ohyvlat och gärna grovt virke (20-25 mm).
- Att spika bakstycket inom gavlarna (1). Om du spikar som i exempel (2) lossnar främre delen av holken som då snart faller ner.
- Att fästa fästbrädan på bakstycket genom att bocka spikarna – helst på båda sidor.
- Att gärna göra fronten öppningsbar. Borra hål från sidan och sätt i 2 st spikar som gångjärn (3). Du kan låsa fronten med en ögla eller



ytterligare en spik. Fördelen med öppningsbar front är att du kan rensa holken lätt och ev. kontrollera den för insamling av data. Du kan också lätt byta ut fronten om någon hackspett har varit ”ofin” nog att hacka sönder den (ganska vanligt).

- Att gärna måla holken utvändigt, vinkla taket och klä det med tjärpapp (det ökar livslängden hos holken väsentligt)
- Att inte spika upp holkar på annans mark utan att först fråga markägaren om lov. (vill kanske inte ha spik i sitt virke.)
- Att om du inte själv kan eller vill göra dina holkar så kan du köpa dem för en ganska billig penning.
- Köp helst holkar av trä eller ev. träbetong. Holkar av plast eller plåt kan vara farliga. Materialet isolerar dåligt och ”andas” inte. Botten kan ibland vara av plåt det gör inte så mycket.



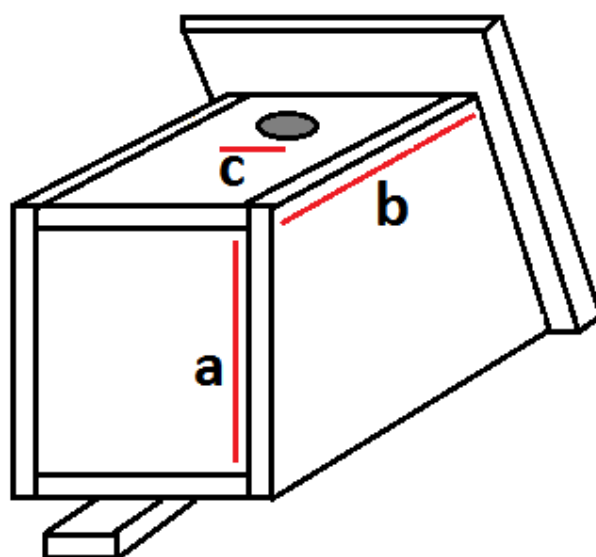
Ritning för mesholk (efter www.natursidan.se)

- A. Botten
- B. Sida
- C. Framsida
- D. Baksida
- E. Tak

Måttabell (cm)

Art	Invändigt kantmått botten (a)	Höjd (b)	Ingångshål diam. (c)
Svartvit flugsn.	12	20	3,0
Talgoxe	15 - 17	27	3,5
Blåmes	12	20	2,8
Entita	12	20	3,0
Svartmes	12	25	2,8
Gråsparv	15 - 17	20 - 25	3,5
Pilfink	15 - 17	20 - 25	3,5
Rödstjärt	15 - 17	20	5 - 10
Stare	17	38	5
Göktyta	17	50	5
Skogsduva	18 - 25	45	10 - 12
Kaja	18 - 25	50	10 - 12
Knipa	18 - 25	45	10 - 12
Pärluggla	18 - 25	43	8 x 11
Sparvuggla	16 - 18	50 - 70	4,5 - 6,0
Kattuggla	20 - 30	50 - 60	12 - 20
Storskrake	30	80	15 - 20

OBS! Måtten är rekommendationer. Det är fritt fram för experiment. Det viktigaste är inte måtten utan att holken kommer upp!



Litteraturtips

Bolund, L. 2010. Fågelholkar & vanliga holkfåglar.

Pedersen, J. och Svensson, L. 2009. Fågelsång: 150 svenska fåglar och deras läten.