 Göteborgs Stad Lokalförvaltningen	Dokumentansvarig Jörgen Bruce	Fastställare Ulf Krüger	Fastställt 2022-11-03
--	---	-----------------------------------	---------------------------------

Tekniska krav och anvisningar

Rörsystem

Värmepumpsystem

Dokumentet gäller för följande verksamheter:

Bostad med särskild service, Förskola, Grundskola, Gymnasieskola, Kontor, Äldreboende

Dokumentet gäller för:

Nybyggnad



1. Projekteringsvägledning

Dokumentet beskriver principerna för systemuppbyggnad och funktioner för ett värmepumpsystem. Dokumentet tar inte ställning till vilka system, funktioner och komponenter som ska redovisas i respektive handling och utföras i respektive entreprenad. Det viktiga är att rör- och SRÖ-konsulterna samordnar sig och reder ut i vilken av handlingarna respektive system, funktion och komponent beskrivs i. Lämpligen upprättas en gränsdragningslista för respektive system, funktion och komponent.

Vid dimensionering och energiberäkning ska det beaktas att den i värmepumpen inbyggda elpatronen kommer att sättas ur funktion vid installationen. Elpannan kommer alltså att vara enda eltillskott.

2. System och funktioner

2.1 Dimensioneringsfrågor

För att dimensionera värmepumpsystemet ska ett antal s. k. kontrollfrågor alltid besvaras:

- Dimensionerande energi- och effektbehov vid DVUT (byggnadens uppvärmningsbehov).
- Dimensionerande drifttid (dygnet-runt-drift eller verksamhetstid del av dygnet).
- Dimensionerande varmvattenanvändning (störttappning).

2.2 Dimensioneringsförutsättningar

Värmepumpssystem ska dimensioneras för en effektkapacitet på minst 75 % av byggnadens dimensionerande effektbehov vid DVUT. Resterande effekt- och energibehov ska lösas med annat uppvärmningsalternativ.

Årsmedelfaktorn för värmepumpens COP ska överstiga 3,5 inklusive intern(a) pump(ar).

Värmepumpsystemets varma sida (VP01) ska dimensioneras för ett ΔT om 10°C och värmepumpsystemets kalla sida (KB01) ska dimensioneras för ett ΔT om 3°C.

Temperaturen i slingtanken ska dimensioneras för att hålla 55°C.


2.3 Systemuppbyggnad generellt

Se principer enligt figur 1 och 2.

Värmepumpssystem ska alltid objektsanpassas beroende på typ av verksamhet.

Värmepumpssystem ska vara uppbyggd med värmepumpsaggregat, volymtank, elpanna (för spetsvärmning av VS) och slingtank (för förvärmning av varmvatten).

I de fall där verksamheten har stor varmvattenanvändning (störttappning) ska volymtank(ar) installeras för ”bunkring” av varmvatten.

	Göteborgs Stad Lokalförvaltningen	Dokumentansvarig Jörgen Bruce	Fastställare Ulf Krüger	Fastställt 2022-11-03
---	---	---	-----------------------------------	---------------------------------

Normalt förses endast värmekretsen för ventilationsbatterier med shuntgrupp. I de fall det finns fler än en VS-grupp för uppvärmning (exempelvis fasaduppdelning och dylikt) ska samtliga VS-grupper förses med separata shuntgrupper.

I de fall vätskekylda kylkompressorer (för till exempel varukyla) installeras ska överskottsenergin från kylkompressorer ladda borrhålen med värmeenergi. Se princip enligt figur 2.

Bypass med injusteringsventil (blödarledning) installeras på värmekretsen för ventilationsbatterier bland annat för att förhindra att returtemperaturen från ventilationsbatterier blir för låg.

Värmepumpsystem ska förses med energimätning enligt ”Principer för energi- och volymmätning”.

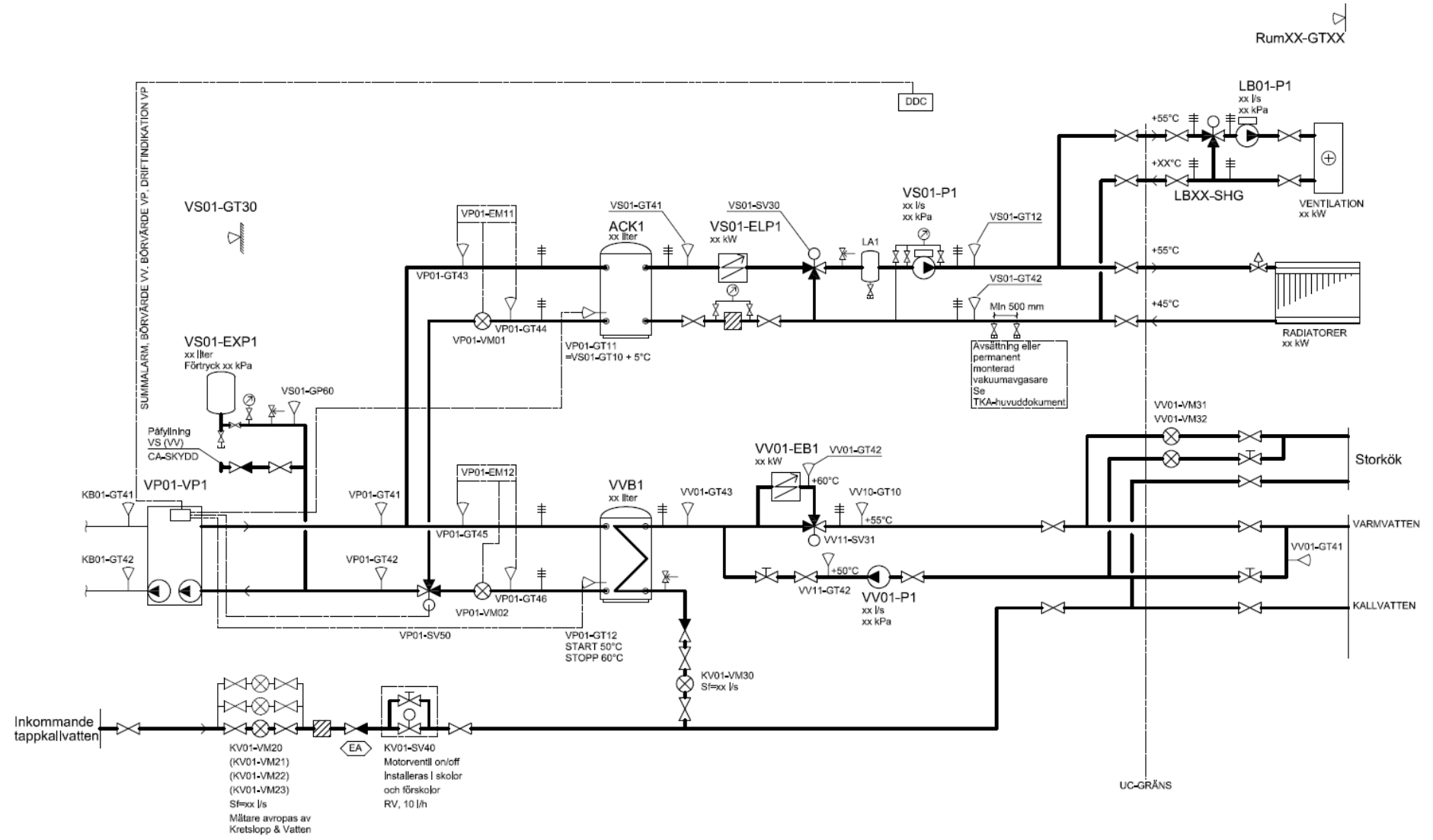
2.3 Värmepumpsystem utan hetgasåtervinning


Figur 1. Värmepumpsystem ”varma sidan” för system med separata shuntar för radiator- och luftbehandlingssystem och värmepump utan hetgasåtervinning.

Givare ska placeras lågt i slingtanken och volymtank.



Figur 1.



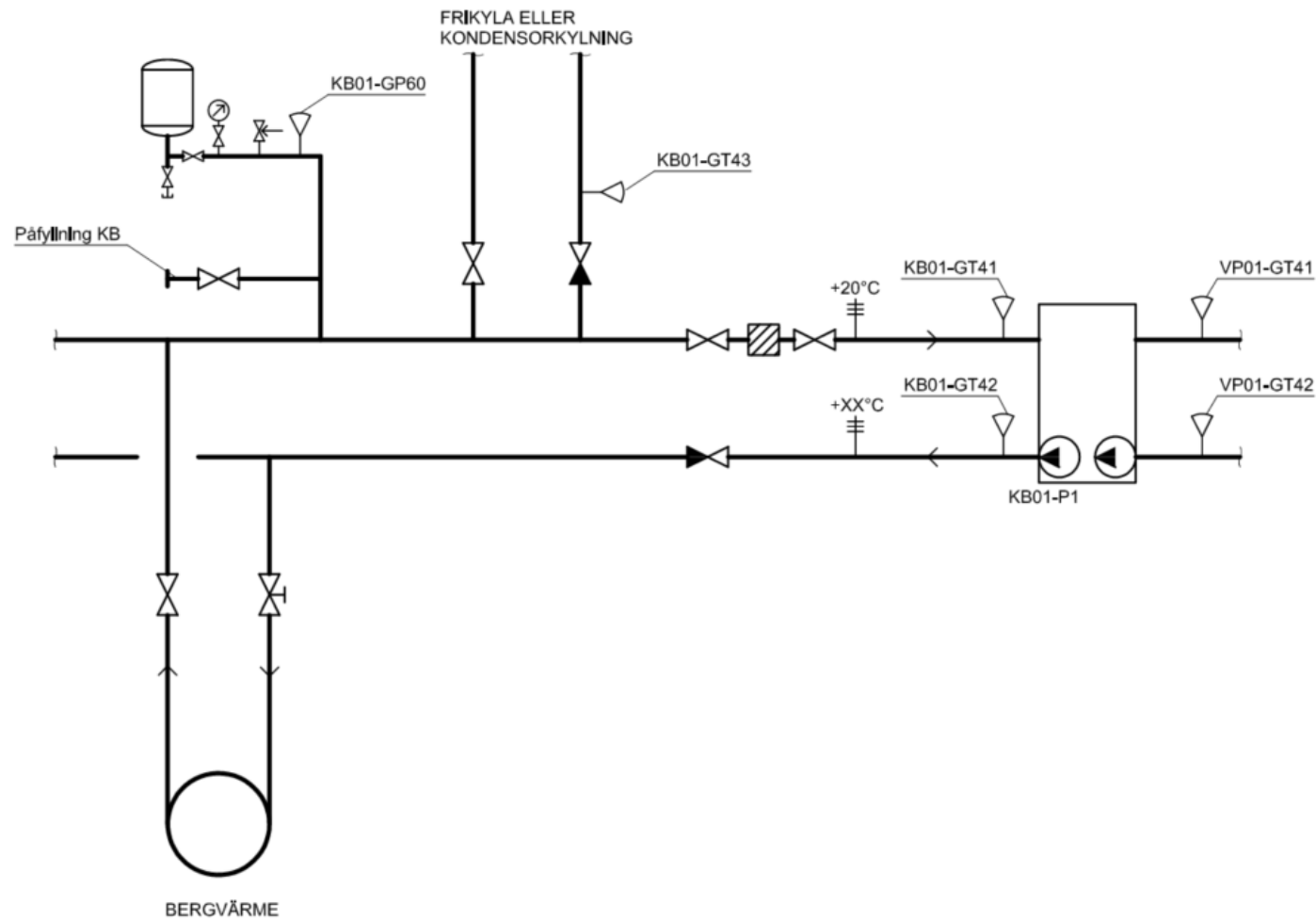
 Göteborgs Stad Lokalförvaltningen	Dokumentansvarig Jörgen Bruce	Fastställare Ulf Krüger	Fastställt 2022-11-03
---	---	-----------------------------------	---------------------------------

2.4 Princip för sammankoppling av vätskekyld kylkompressor och bergvärmepumpens köldbärarsystem (brine).

Bergvärmepumpens köldbärarsystem (brinekrets) sammankopplas med den vätskefyllda kylkompressorn enligt figur 2.



Figur 2. Princip frikyla från borrhål till kylkompressor.



 Göteborgs Stad Lokalförvaltningen	Dokumentansvarig Jörgen Bruce	Fastställare Ulf Krüger	Fastställt 2022-11-03
--	---	-----------------------------------	---------------------------------

3. Ledningssystem

Köldbärarsidan (brinekretsen) ska förses med manuella avluftare på högpunkter.

Rören på köldbärarsidan (brinekretsen) ska i sin helhet utföras i rostfritt stål eller koppar för att undvika korrosion.

4. Platsutrustningar

4.1 Värmepumpsaggregat

Värmepumpsaggregatet ska vara konstruerat med flytande kondensering.

Värmepumpsaggregat ska ha kommunikation med DDC via busskommunikation.

I de fall värmepumpssystem har egen inbyggd webbserver ska webbserver vara tillgängligt externt via TCP/IP-nätet utan att kommunikation med DDC och ÖS störs.

Värmepumpsaggregat ska leverera värden och parametrar enligt kapitel 6 Visualisering i HMI och ÖS.

4.2 Volymtank (ACK1)

Volymtank ska alltid utföras med fyra röranslutningar.

Volymtank ska utföras i energiklass A.

4.3 Slingtank (VVB1)

Slingtank ska utföras med varmvatten ”i slingan/slingorna” och värmevatten runt om.

Slingtankar ska utföras i energiklass A.

4.4 Cirkulationspumpar

Cirkulationspumpar ska vara tryckstyrda.


4.5 Elpanna

Värmepumpens interna elpatron (eltillsats) ska blockeras och kretsen förses med separat elpanna.

Elpanna ska vara reglerbar och vara försedd med mjukstyrning (flerstegstyrning alternativt tyristorstyrning). Den manuella termostaten ska enbart användas som överhettningsskydd och låsas vid 60°C.

4.6 Expansionskärl

Se ”Huvuddokument” för rörsystem.

	Göteborgs Stad Lokalförvaltningen	Dokumentansvarig Jörgen Bruce	Fastställare Ulf Krüger	Fastställt 2022-11-03
--	---	---	-----------------------------------	---------------------------------

4.7 Förångare (utedel) vid luft/vattenvärmepump

Vid placering av förångare (utedel) ska placeringen beaktas bland annat med avseende på:

- Vandalism.
- Avstånd till bullerkänslig verksamhet (boende och dylikt).
- Isbildning och halka från dränering från utedel.

Förångare får inte fästas i vägg.

Vid inbyggnad av förångare ska tillräckligt luftutbyte finnas.

5. Funktionsbeskrivning inkl. larmhantering

Allmänt

Gällande funktioner och larmhantering se dokumentet ”Funktionsbeskrivningar inklusive larmhantering” under TKA SRÖ. Där finns även en exempelmall på ett driftkort för värmepump som visar hur driftkort ska utformas och vilka funktioner som ska finnas.

Alla värden som redovisas ska vara inställbara. Värden som presenteras är riktvärden och används då systemen tas i drift. Dessa värden justeras dock efterhand för att ytterligare optimera systemen. Aktuella värden ska dokumenteras i injusteringsprotokoll.

Styrning och reglering

VP1

Värmepumpssystemet ska prioritera varmvattenproduktion.

Värmepumpen ska hålla en konstant temperaturskillnad mellan tillopps- och returledningarna för VP01 och KB01. För VP01 ska temperaturskillnaderna vara separat inställbara för värme- respektive varmvattenproduktion.

VP01-P1 går endast då kompressorn är i drift.

VS01, LB01

Start och stopp av elektroniskt styrd pump ska ske via pumpmodul från DDC.

Elpanna ska styras från DDC.

VV01, VV11


Vid sommar drift är växelventilen VP01-SV30 konstant i varmvattenläge.

Övervakning

Mätning

VP01-EM11 mäter energianvändningen för uppvärmning och luftbehandling.

VP01-EM12 mäter energianvändningen för varmvattenproduktion.

	Göteborgs Stad Lokalförvaltningen	Dokumentansvarig Jörgen Bruce	Fastställare Ulf Krüger	Fastställt 2022-11-03
---	---	---	-----------------------------------	---------------------------------

6. Visualisering i HMI och ÖS

Följande parametrar ska kunna **avläsas** i HMI och ÖS:

- VP01 framlednings- och returtemperaturer (VP01-GT41 & 42) hårdtrådat
- Driftindikering värmepump (kompressor) (VP1).
- Driftindikering cirkulationspumpar (KB01-P2, VS01-P1 och VV11-P1).
- Driftindikering (VP01-VP1 och VS01-ELP1).
- VP-temperaturer (VP01-GT41 och VP01-GT42).
- VS-temperaturer (VP01-GT10).
- KB-temperaturer (KB01-GT41, -GT42, -GT43 och -GT44).
- VV-temperaturer (VV01-GT10)
- Utetemperatur (VS01-GT30).
- COP-faktor (från värmepumpen eller beräknat via DDC).

Följande parametrar ska kunna **avläsas** via DDC:

- Är- och börvärden för värmedrift.
- Är- och börvärden varmvattendrift.

Följande parametrar ska kunna **ändras** från HMI och ÖS:

- Börvärden för värmedrift.
- Börvärden för varmvattendrift.