

Tekniska krav och anvisningar

SRÖ-system

Uppbyggnad av bilder i EBO

Dokumentet gäller för följande verksamheter:

Bostad med särskild service, Förskola, Grundskola, Gymnasieskola, Kontor, Vård och omsorgsboende

Dokumentet gäller för:

Nybyggnad, Ombyggnad



Generella krav på bilders utformning

I detta dokument används följande definitioner:

AS	SmartX Automation Server	Lokal fastighetsserver
ES	Enterprise Server	Överordnat system
EBO	EcoStruxure™ Building Operation	Schneider Electrics produktserie för BMS
Standard Sverige		Schneider Electrics konstruktionshandbok för EBO

Flödesbilder för alla i fastigheten ingående system skapas i lokal fastighetsserver SmartX Automation Server. Fastighetsservern kopplas mot överordnat system Enterprise Server som samlar fastighetsserverna i ett gemensamt gränssnitt för sömlös navigering mellan fastigheter och system. Generella, ej systembundna bilder och menyer exempelvis fastighetmenyerna etcetera skapas i Enterprise Server.

I respektive fastighetsserver skapas ett lokalt menyobjekt för navigering via diftkonto från HMI.

Bilder ska vara dynamiska och redovisa samtliga funktioner och värden, till exempel:

- Mätvärden
- Börvärden
- Utsignaler
- Driftstatus
- Timerfunktioner
- Larmgränser
- Larm i bild

I bilder ska följande tillämpliga funktioner nås, till exempel:

- Tidkanal
- Funktionstext
- Anteckningar
- Larmlista
- Historisk och momentan trend
- Inställning av börvärden
- Regulatorparametrar
- Funktionstexter i EBO ska redovisa alla funktioner i anläggningen. Observera att det även gäller funktioner i prefabutröstning, till exempel värmepumpar. Funktionstexten ska även innehålla bygghandlingens principritning över värmesystem och luftbehandlingssystem.
- Redovisade komponenters inbördes ordning ska överensstämma med verkligheten.
- Beteckningar ska överensstämma med driftbeskrivning och flödesschema. Om systembeteckning (till exempel LB01) ingår i bildrubrik kan systembeteckning på

komponentnivå utelämnas. Då det finns flera system på samma bild ska även systembeteckningen skrivas ut.

- Storlek på bilder i EBO ska vara 1345*720 pixlar. Bilderna ska vara responsiva och anpassa utseende utifrån storleken på användarens bildskärm.
- Fritexter utanför Konstruktionsanvisningar Standard Sverige standard ska följa samma teckensnitt (fonter) och textstorlekar enligt Stadsfastighetsförvaltningens exempelprojekt. Fritexter ska vara svarta.
- Bakgrundsfärg i bilder ska vara #F8F9FB (RGB 248,249,251).
- Färger och utförande för symboler och objekt enligt Stadsfastighetsförvaltningens komponentbibliotek för EBO som finns för nedladdning på TKA-hemsidan.

Samtliga bilder i anläggningen ska ha samma grafiska profil och överensstämma med EBO i sin helhet.

Vid uppbyggnad av samtliga bilder ska "Snap to grid"-funktionen användas med inställning 5x5 pixlar. Detta gäller även uppbyggnad av komponenter. Det vill säga alla komponenter i bild byggs upp med upplösningen 5x5 pixlar och fästas mot rutnät.

Samtliga bilder ska innehålla information om anläggning, system, apparatskåp och fabrikat.

- Värden ska förses med enheter för numerisk visning (ex: %, °C, Pa etcetera).
- Handställning av komponent ska visas med orange markering i bild samt larm att komponenten är handställd.
- Komponenter där drifttid mäts, ska förses med drifttiden i bildens högerkant (Notification Area, se längst ned i dokumentet).

Exempelprojekt.

Mall för exempelprojekt med EBO kan erhållas från Stadsfastighetsförvaltningens driftcentral genom begäran via e-post till driftcentralen@stadsfast.goteborg.se

Bilder.

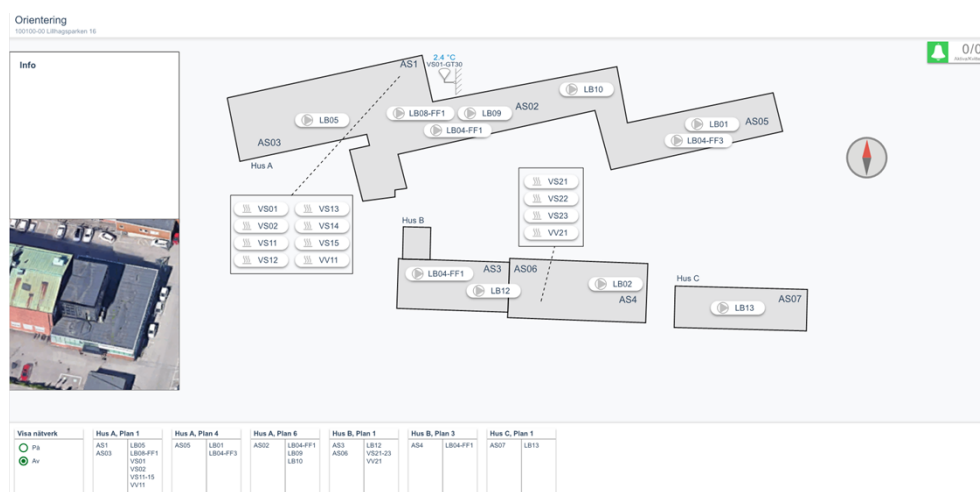
Menyobjekten för respektive fastighet i Enterprise Server ska var sorterad i denna ordningsföljd:

1. Översiktsbild
2. Driftstatusbild
3. Larmvy
4. Händelsevy
5. Värme
6. Ventilation
7. Planlayout
8. Övrigt
9. Mätare
10. Solenergi
11. Nätverk

Orienteringsbild med foto

Orientering
100100-00 Lilla Ryssgården 16

Info



2.4 °C
VS01-GT30

AS1 LB05 LB08-FF1 LB09 LB04-FF1 AS02 LB10 LB01 AS05 LB04-FF3

Hus A

VS01 VS13
VS02 VS14
VS11 VS15
VS12 VV11

Hus B

VS21 VS22
VS23 VV21

LB04-FF1 AS3 AS06 LB02 AS4

Hus C

LB13 AS07

Visa nätverk	Hus A, Plan 1	Hus A, Plan 4	Hus A, Plan 6	Hus B, Plan 1	Hus B, Plan 3	Hus C, Plan 1
Pa	AS1	AS05	AS02	AS3	AS4	AS07
Av	LB05 LB08-FF1 VS01 VS02 VS11-15 VV11	LB01 LB04-FF3	LB04-FF1 LB09 LB10	LB12 AS06 VS21-23 VV21	LB04-FF1	LB13

Entreprenören exporterar lager med byggnadens yttre linjer från karttjänst och lägger in i orienteringsbild innan slutbesiktning.

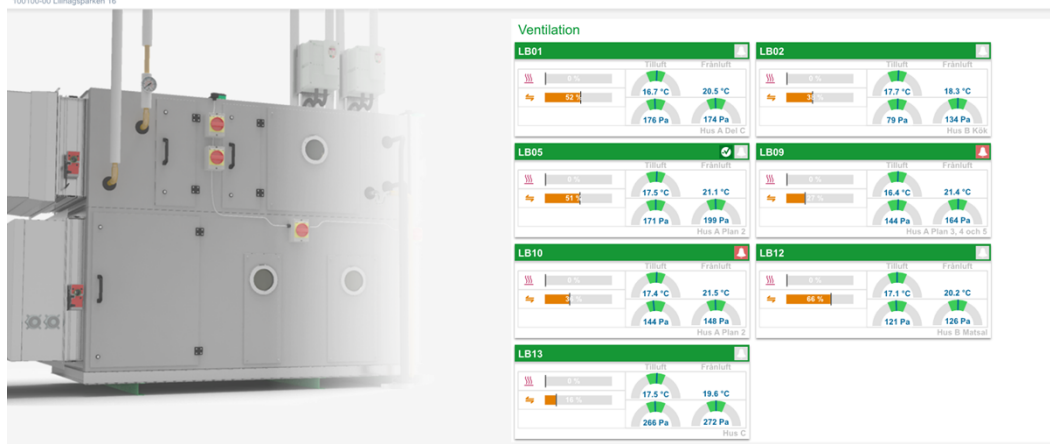
Samtliga system läggs in på bild och dessa ska vara åtkomliga via en egen länkningsknapp. Text i knapp ska vara samma som i rubriken för aktuellt system.

Apparatskåp och installationer ska märkas upp med rumsnummer samt placering i fastighet. Placering av utegivare ska presenteras i översiktsbild.

I bildens Notification Area läggs ej systembundna larm och funktioner enligt punkten Notification Area 3.4.

Driftstatusbild

Driftstatus ventilation
100100-00 Liljagården 16



Driftstatus är en översiktsbild med driftstatusboxar för den aktuella fastighetens samlade värme, varmvatten, kyl- och luftbehandlingssystem.

Driftstatusboxar presenterar överskådligt hur ett systems huvudregulatorer i form av temperaturreglering samt tryck-/flödesreglering ligger till mot aktuellt börvärde. Utsignal för styrsignaler värme, återvinning och kyla för respektive system presenteras överskådligt via liggande staplar.

Börvärdezon indikeras grönt i driftstatusboxar och ställs in lika larmgränser:

Flöde luftbehandling	x l/s (anpassas enligt driftkort)
Temperatur luftbehandling	x °C
Tryck luftbehandling	x Pa (anpassas enligt driftkort)
Temperatur kyla	x °C
Temperatur varmvatten	x °C
Temperatur värme	x °C

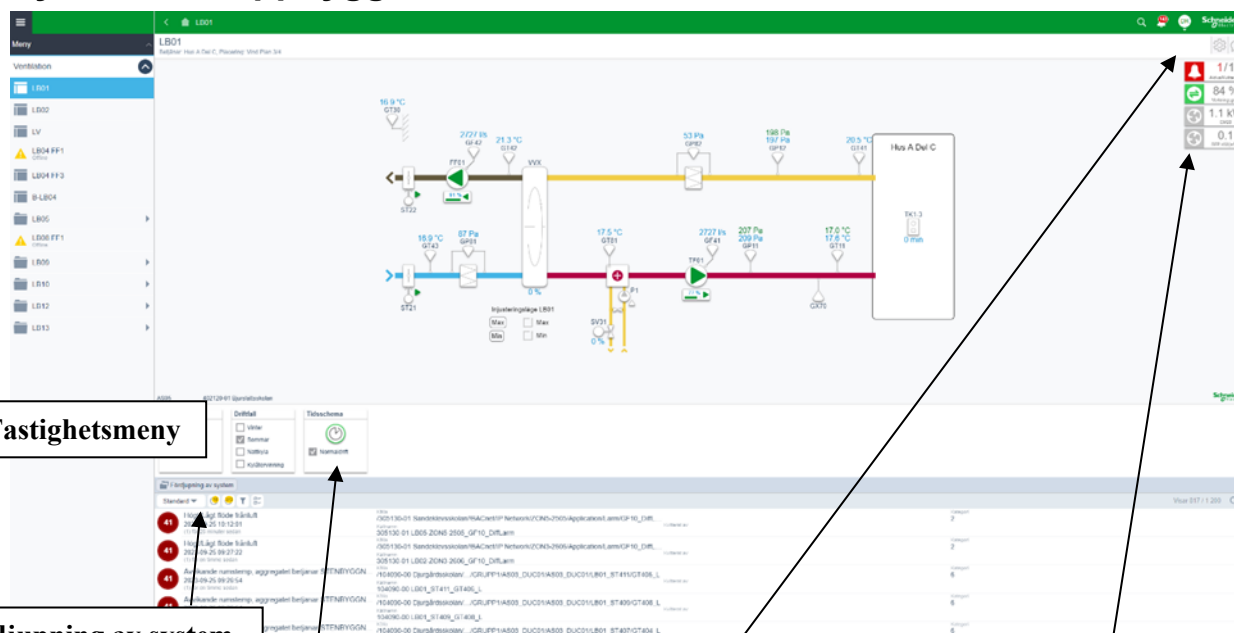
I börvärdeszonen indikeras aktuellt börvärde i klartext.

Driftstatusboxar indikerar via färg på boxen om systemet är i drift (grönt) eller står stilla (grått). Via symbol larmklocka presenteras om systemet står i larmläge.

Driftstatusboxarna ordnar in sig automatiskt och sorteras upp beroende på användarens skärmstorlek.

Samtliga driftstatusboxar är länkade till respektive system.

Systembildsuppbyggnad



Fastighetsmeny

Fördjupning av system

Drawer

Här når man indikeringar för driftfall, driftval, tidsscheman.

Header

Genväg för att visa samtliga inställningar för driftbilden. Knapp för kommentar.

Notification Area

Olika typer av indikeringar, larm, information och status Funktioner som är generella för systemet, d.v.s. inte direkt knutna till en komponent.

Notification Area.

I bildens Notification Area presenteras olika typer av Infobuttons, Alarmbuttons och Statusbuttons.

Infobuttons ska finnas för följande funktioner:

Larm	Presenterar antalet aktiva och kvitterade larm för aktuellt och underliggande system.
Verkningsgrad	Presenterar verkningsgrad för värmeväxlare.
Effekt	Summerar effekt fläktar.
SFP-tal	Aktuellt SPF-tal.
Drifttid	Presenterar drifttid för aggregat / pumpar.
FlexTime	När FlexTime överstyr system.
Inbrottslarm	Vid pålarmat inbrottslarm.

Alarmbuttons ska finnas för larm som inte har någon komponenttillhörighet, tillika för allvarliga larm som stoppar systemet, såsom frysvakt, brandlarm, korsvis förregling, serviceomkopplare.

Statusbuttons ska finnas för signaler som inte har någon komponenttillhörighet, såsom överstyrning FlexTime och injusteringsläge värme.



Drawer

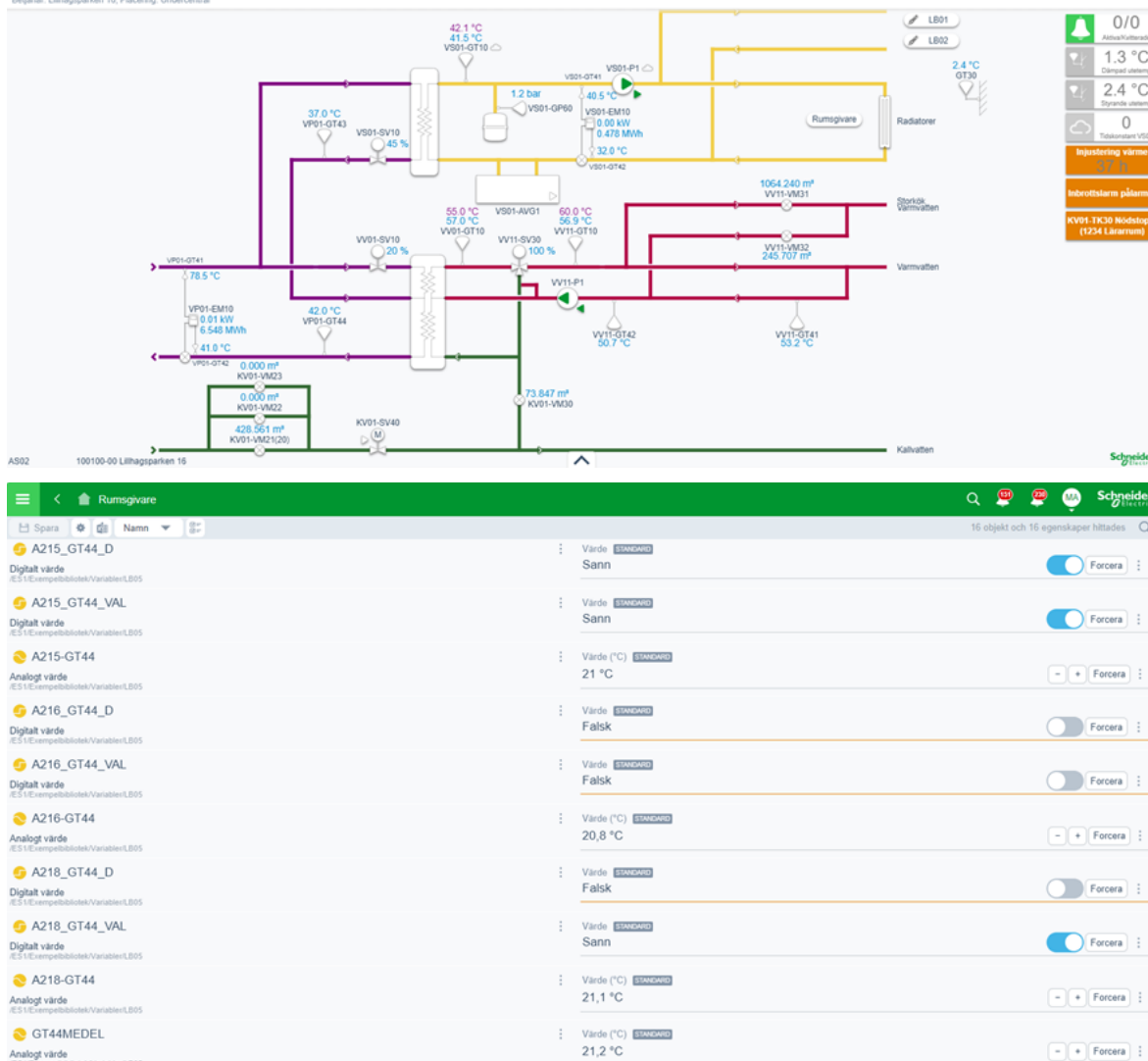
Följande funktioner ska presenteras om det finns för det aktuella systemet:

- Indikeringar för driftfall
 - o Sommar / Vinter
 - o Nattkyla / Nattvärme
 - o Optimeringar
 - o Kylåtervinning
 - o Högfart / Lågfart
 - o Legionellahöjning
 - Avlarmad anläggning
 - o Injustering värme
- Driftval / Manuell styrning
- Tidsschema med indikering, ej motion
- Injusteringslägen min- & maxflöden
- Återställning brand, frysvakt och korsvis försegling
- Nattsänkning

VP-VS-VV

FC, RA-2984

Björnar, Liljagården 16, Placering: Undercentral

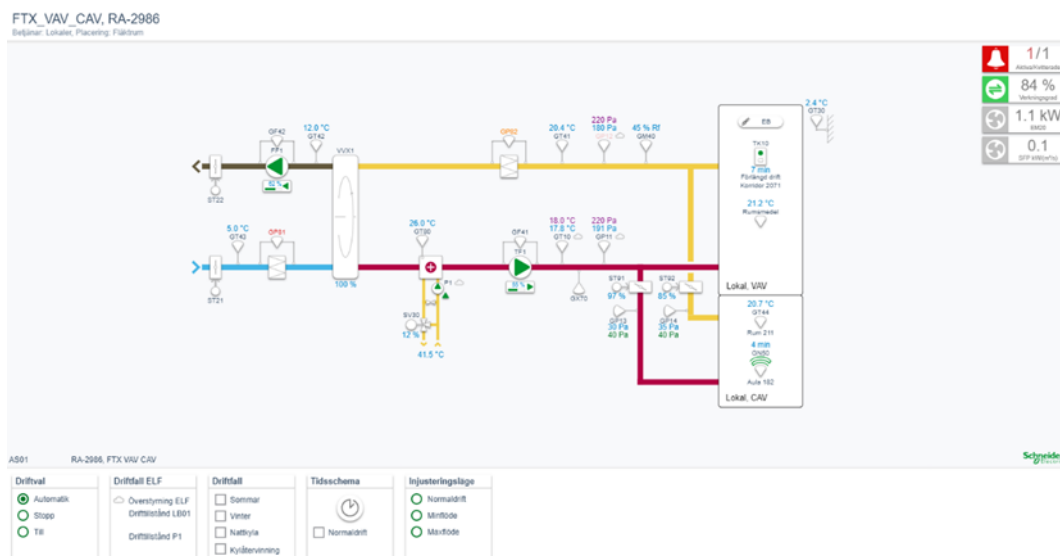


System för VP-, VS- och VV bör eftersträvas att redovisas på en bild. Om systemen för VP-, VS- och VV inte ryms inom en bild ska systemen delas upp i separata flödesbilder för VP/VS samt VP/VV.

- Energimätare ska visa temperaturer och effekt.
- Dag- och nattdrift.
- Alla inställningar för optimeringsfunktioner ska gå att nå från bilden.
- Val av rumsgivare för medelvärdesberäkning görs i pop-up.
- Verklig, dämpad och styrande utetemperatur ska visas i bild.
- Aktuell rumstemperatur, börvärde och beräknat medelvärde av valda rumsgivare ska visas i bild.
- Vid styrande framledningsgivare VS01-GT10 ska det visas börvärde från kurva, styrande börvärde påverkat av optimeringar och aktuellt mätvärde.
- Flöde ritas från vänster till höger.
- Länkar ska finnas i flödesbilder mellan berörda system.

LB-system.

System med VAV och CAV



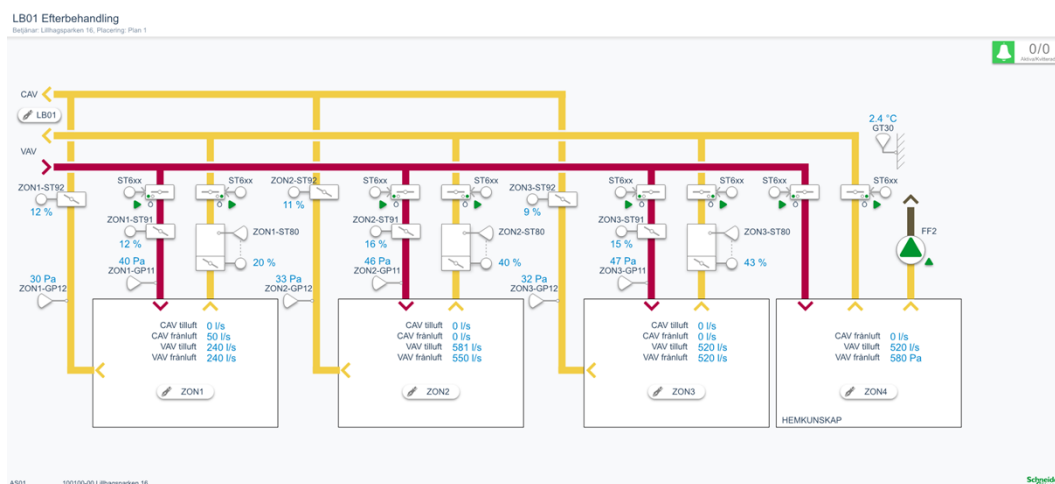
Luftbehandlingssystem ska normalt redovisas på bild. Om det inte ryms på en bild ska system delas upp på två (eller flera) bilder (delbilder).

På respektive delbild ska bildväxlingsfält finnas för växling mellan bilderna inom samma system. Samtliga komponenter eller funktioner som påverkar driften av aggregatet ska redovisas på flödesbilden för aggregatet.

Exempelvis:

- Manuell styrning
- Driftstatus (tidkanal, förlängd drift, forcerad drift, externt stopp till exempel brandfunktion, serviceomkopplare, injusteringsläge minflöde, injusteringsläge maxflöde, nattkyla, hög fukthalt).
- Återställning av frysskyddslarm och korsvis försegling.
- Verkningsgrad på VVX samt SFP-tal.
- Rumsgivare med information om placering.

Efterbehandling.



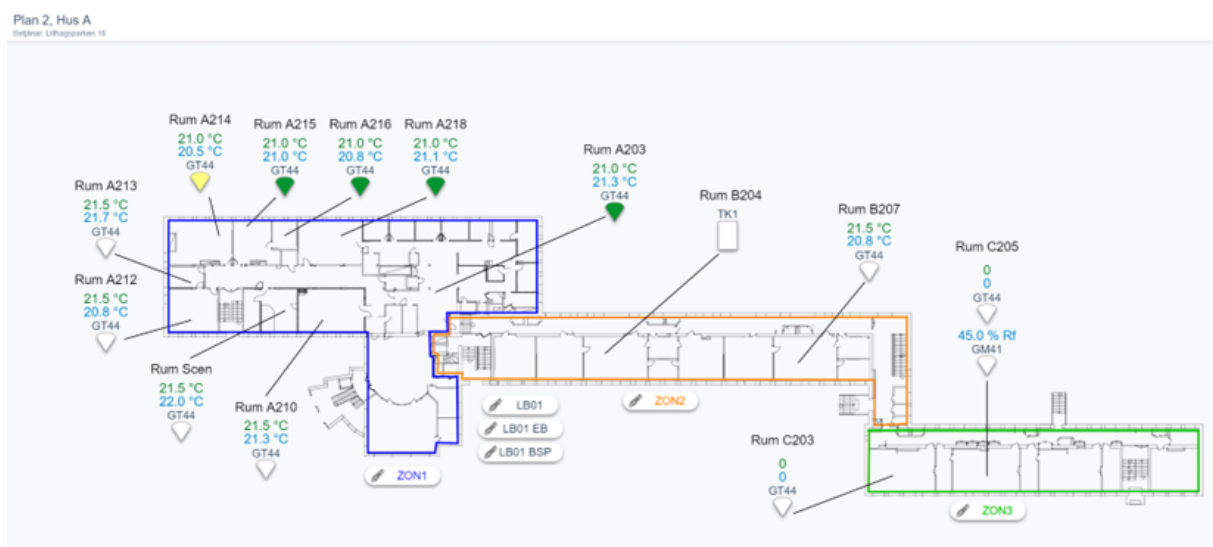
Efterbehandlingar redovisas på separata flödesbilder till luftbehandlingsaggregatet och nås via knapp i systembild samt menyobjektet "Fördjupning av systemet".

Brandspjäll som inte är placerade på rumsnivå och frånluftspjäll för VAV redovisas tillsammans med zonernas VAV- och CAV-flöden.

Rum med rumsfunktioner markeras med en knapp med rumsnummer.

Vid klick på knapp för rum i flödesbild länkas man vidare till layout för aktuellt våningsplan.

Planlayout.



Planlayout ska redovisas med en bild per våningsplan. Bild får delas upp ytterligare om läsbarheten inte tillgodoses.

VAV och brandspjäll på rumsnivå ska ritas ut i betjäningsområdet på en ”tvättad” A-ritning.

Vid stort antal brandspjäll redovisas dessa i stället i en separat tabell med information om placering, betjäningsområde, öppet- /stängt-indikering och larmstatus.

I symbolen för VAV visas rumstemperaturen. Vid klick på symbol ska man länkas vidare till rummets bild eller zonens VAV-tabell då rummet ingår i en VAV-zon.

Tryckknappar och rumsgivare, utom CO₂-givare, redovisas i betjäningsområdet.

Rumsgivare kan väljas till / från för medelvärdesberäkning.

Om rummet ingår i en VAV-zon ska zonens VAV-tabell visas när man klickar på rummet knapp.

VAV-Zon 1, LB01
Betjänar Plan 2

VAV Zon	Rumsnr.	Rumstyp	Temp GT10	CO2 GX10	Spjäll %		Flöde		Projekterade flöden				Radiatorer		Spjällbeteckning		Opt.	
					Tilluft	Frånluft	Tilluft	Frånluft	Till.Min	Till.Max	Från.Min	Från.Max	CAV(Till)	CAV(Från)	Ventil	Läge		Tilluft
1	1048	Klassrum 4	20.0°C	800 ppm	49%	60%	104 l/s	550 l/s / 104 l/s	104 l/s	204 l/s	401 l/s	801 l/s	50 l/s	50 l/s	SV20	12%	ST40	Ej aktiv
	1047	Klassrum 3	20.0°C	800 ppm	56%				103 l/s	203 l/s			50 l/s	50 l/s	SV20	0%	ST40	Ej aktiv
	1046	Klassrum 2	20.0°C	800 ppm	24%				102 l/s	202 l/s			50 l/s	50 l/s	SV20	0%	ST40	Ej aktiv
	1045	Klassrum 1	20.0°C	800 ppm	13%				101 l/s	201 l/s			50 l/s	50 l/s	SV20	20%	ST40	Ej aktiv
																	ST42	Sommar

VAV-tabell.

Översiktssida över samtliga VAV-zoner.

VAV Översikt

Beställnr 123456-01 Lillhagsparken 16

LB01	Zon 1-4	Flöde tilluft	Flöde frånluft Ärvärde / Börvärde	Flöde CAV Tilluft / Frånluft
Zon 1-4	1	550 l/s	550 l/s / 550 l/s	104 l/s / 104 l/s
	2	530 l/s	550 l/s / 550 l/s	104 l/s / 104 l/s
	3	520 l/s	550 l/s / 550 l/s	104 l/s / 104 l/s
	4	440 l/s	550 l/s / 550 l/s	104 l/s / 104 l/s

LB02	Zon 1-2	Flöde tilluft	Flöde frånluft Ärvärde / Börvärde	Flöde CAV Tilluft / Frånluft
Zon 1-2	1	550 l/s	550 l/s / 550 l/s	104 l/s / 104 l/s
	2	530 l/s	550 l/s / 550 l/s	104 l/s / 104 l/s

LB03	Zon 1-3	Flöde tilluft	Flöde frånluft Ärvärde / Börvärde	Flöde CAV Tilluft / Frånluft
Zon 1-3	1	550 l/s	550 l/s / 550 l/s	104 l/s / 104 l/s
	2	530 l/s	550 l/s / 550 l/s	104 l/s / 104 l/s
	3	520 l/s	550 l/s / 550 l/s	104 l/s / 104 l/s

AS01 123456-01 Lillhagsparken 16

Schneider Electric

Via länknapp i bild, öppnas VAV-bild enligt nedan för respektive zon.

VAV-Zoner, LB01

Beställnr Plan 2

VAV Zon	Rumsnr.	Rumstyp	Temp GT16	CO2 GX16	Spjäll %		Flöde		Projekterade flöden				CAV(Till)		CAV(Från)		Radiatorer		Spjällbeteckning		Optimering Sommardriftfall
					Tilluft	Frånluft	Tilluft	Frånluft	Till.Min	Till.Max	Från.Min	Från.Max	CAV(Till)	CAV(Från)	Ventil	Läge	Tilluft	Frånluft			
1	1045	Klassrum 1	19.5 °C	669 ppm	0 %		240 l/s	240 l/s / 240 l/s										SV20	100 %	ST80	Falsk
	1046	Klassrum 2	16.7 °C	840 ppm	0 %		40 l/s		90 l/s	250 l/s								SV20	100 %	ST80	Falsk
	1047	Klassrum 3	19.2 °C	594 ppm	0 %		30 l/s		30 l/s	80 l/s								SV20	100 %	ST80	Sann
	1048	Klassrum 4	20.8 °C	356 ppm	0 %		80 l/s		80 l/s	240 l/s								SV20	28 %	ST80	Falsk
2	2045	Klassrum 21	21.1 °C	943 ppm	100 %	40 %	581 l/s	550 l/s / 500 l/s	185 l/s	240 l/s	455 l/s	670 l/s	0 l/s	0 l/s				SV20	0 %	ST80	Falsk
	2046	Klassrum 22	19.4 °C	668 ppm	99 %		70 l/s		40 l/s	70 l/s								SV20	100 %	ST80	Sann
	2047	Klassrum 23	19.4 °C	679 ppm	0 %		193 l/s		190 l/s	240 l/s								SV20	100 %	ST80	Sann
	2048	Klassrum 24	19.9 °C	674 ppm	33 %		73 l/s		40 l/s	120 l/s								SV20	5 %	ST80	Falsk
3	3045	Klassrum 31	21.8 °C	665 ppm	0 %	43 %	520 l/s	520 l/s / 520 l/s	80 l/s	240 l/s	320 l/s	960 l/s	0 l/s	0 l/s				SV20	0 %	ST80	Falsk
	3046	Klassrum 32	20.9 °C	531 ppm	0 %		80 l/s		80 l/s	240 l/s								SV20	0 %	ST80	Falsk
	3047	Klassrum 33	20.7 °C	587 ppm	0 %		35 l/s		30 l/s	80 l/s								SV20	0 %	ST80	Falsk
	3048	Klassrum 34	21.6 °C	820 ppm	0 %		103 l/s		130 l/s	400 l/s								SV20	0 %	ST80	Falsk
4	4045	Klassrum 41	20.4 °C	883 ppm	99 %	50 %	520 l/s	580 l/s / 580 l/s	240 l/s	240 l/s	270 l/s	270 l/s	0 l/s	0 l/s				SV20	0 %	ST80	Falsk
	4046	Klassrum 42	20.3 °C	883 ppm	70 %		201 l/s		80 l/s	240 l/s								SV20	42 %	ST80	Falsk
	4047	Klassrum 43	21.1 °C	403 ppm	0 %		90 l/s		80 l/s	240 l/s								SV20	0 %	ST80	Falsk
	4048	Klassrum 44	21.2 °C	533 ppm	30 %		44 l/s		30 l/s	80 l/s								SV20	0 %	ST80	Falsk

AS01

123456-01 Lillhagsparken 16

Schneider Electric

Inställningar av elektroniska klackar för min- och maxflöde för VAV-spjäll samt projekterade flöden, får endast ges åtkomst med administratörskonto eller kontot "Luft" i HMI eller ÖS.

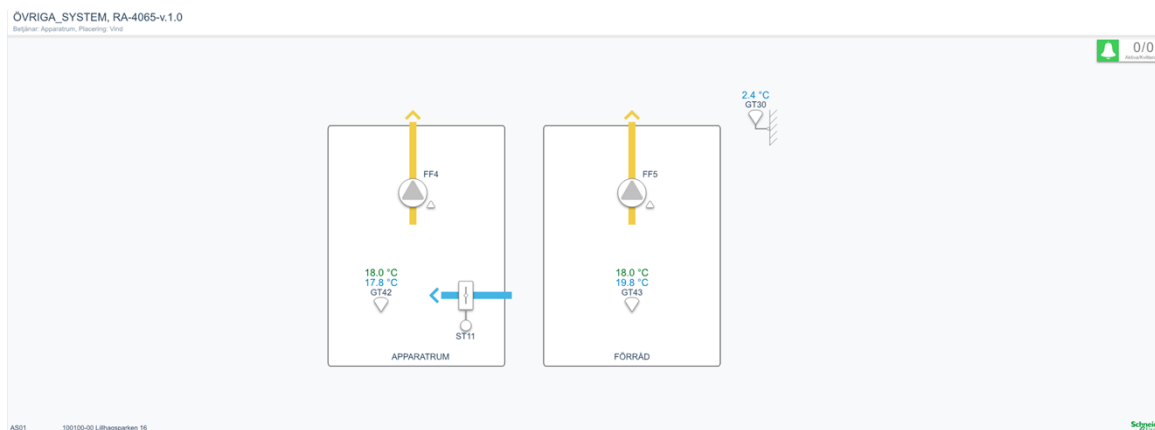
Se 8 Teknisk beskrivning SFE.2 och YHC.81 för detaljer.

Övrigt.

På denna bild samlas det upp små enskilda system som inte redovisas på övriga bilder.

Exempel:

- Hissmaskinrum
- Teknikrum
- Pumpgrop



Presentation av mätvärden.

Samtliga installerade mätare ska visualiseras och presentera mätadata i EBO enligt tabell nedan. Mätare ska visas med betäckning i klartext.

Mätarställning läses av varje hel timme. Förbrukning räknas ut i DDC som ”Aktuell mätarställning” minus föregående mätarställning en gång per timme.

För varje mediatyp presenteras samtliga förbrukningar, inklusive utetemperatur, i trenddiagram.

På flödesbild för VP / VS ska värmemängdsmätare redovisa tilloppstemp, returtemp och momentan effekt.

Mediamätning

Besöksnr: 100100-00 LRF:taggparken 16

KOMFEL	MÄTARE	MOMENTANVÄRDE	FÖRBRUKNING (1h)	MÄTARSTÄLLNING	MÄTARINFO
OK	1.1 Kallvatten KV01-VM21		0.941 m ³	428.561 m ³	57590851
OK	1.4 Tappvarmvatten KV01-VM30		0.167 m ³	73.847 m ³	74480234
OK	1.5 Tappvarmvatten storkök VV01-VM31		0.657 m ³	1064.240 m ³	17856113
OK	1.6 Tappvarmvatten retur storkök VV01-VM32		0.215 m ³	245.707 m ³	17856114
OK	2 Fjärrvärme VP01-EM10	0.01 kW	0.0 kWh	6.548 MWh	2376
OK	2.1 Värme (Rad+Vent) VS01-EM10	0.00 kW	0.1 kWh	0.478 MWh	58635197
OK	3.0.1 Köpt energi EL01-EM201	2.0 kW	79.6 kWh	41195.6 kWh	1236202
OK	3.0.2 Söld energi EL01-EM201	0.0 kW	0.0 kWh	1321.0 kWh	1236202
OK	3.1 Driftel fastighetsel EL01-EM202	0.3 kW	12.4 kWh	927.0 kWh	1236227
OK	3.2 Driftel uppvärmning EL01-EM203	2.0 kW	34.0 kWh	30426.3 kWh	1236236
FEL	3.2.1 Värmepump EL01-EM204	2.0 kW	10.0 kWh	19870.9 kWh	1236568
OK	3.2.1 Elvattenberedare EL01-EM205	5.2 kW	12.4 kWh	10214.1 kWh	1236560
OK	3.2.1 Elpanna EL01-EM206	0.0 kW	0.0 kWh	1340.0 kWh	1236201
OK	3.3 Verksamhetsel EL01-EM207	3.2 kW	54.0 kWh	587.3 kWh	1236083
OK	3.3.1 Storkök EL01-EM208	0.6 kW	2.3 kWh	3041.9 kWh	1231688
OK	3.3.2 Varukyla EL01-EM209	0.2 kW	6.5 kWh	22936.7 kWh	1231895
OK	3.3.3 Laddstation elbilar EL01-EM210	0.0 kW	0.3 kWh	119.5 kWh	1227483
OK	3.3.4 Övrigt EL01-EM211	0.2 kW	0.0 kWh	233.0 kWh	1237852
OK	3.4 Solenergi SE01-EM20	0.0 kW	32.0 kWh	1065375.6 kWh	1237853

Tabellen ska visa mätares inbördes samband. Till exempel att huvudmätaren matar övriga elmätare och att mätare för verksamhetsel matar flera submätare.

Värmemängds- och energimätare ska visas med enheten kWh (med en decimal).

Kall- och varmvattenmätare ska visas med enheten m³ (med tre decimaler).

Dubbelriktade elmätare (debiteringsmätare) för byggnader som producerar egen el, ska visualiseras som två separata elmätare (konsumtion och produktion).

Solenergi.

Solenergi

Enginör: 100100-00 Lihagsparken 16

100100-00 Lihagsparken AL01-SE01																		
Växelriktare	Effekt Momentan / Nominell	Energi	Verkningsgrad	Status	Larm	Tracker	A	B	C	D	E	F	G	H	I	J	K	L
VR01 Fronius Symo	0.0 kW / 20.0 kW	0.0 kWh	0.0 %	Com. Fault	0	Ström	0.0 A	0.0 A										
						Spänning	0.0 V	0.0 V										
VR02 Fronius Eco	0.0 kW / 27.0 kW	0.0 kWh	0.0 %	Com. Fault	0	Ström	0.0 A											
						Spänning	0.0 V											
VR03 Sungrow SG	1.3 kW / 15.0 kW	31474.0 kWh	8.8 %	Run	0	Ström	1.0 A	0.9 A										
						Spänning	695.7 V	698.3 V										
VR04 SMA STP	2.5 kW / 20.0 kW	69011.3 kWh	12.6 %	Run	0	Ström	1.0 A	2.9 A										
						Spänning	644.0 V	648.2 V										
VR05 SMA CORE2	13.6 kW / 110.0 kW	321596.4 kWh	12.4 %	Run	0	Ström	2.0 A	3.4 A	4.2 A	2.3 A	2.2 A	349.2 A	2.3 A	4.7 A	4.6 A			
						Spänning	577.3 V	416.9 V	395.8 V	516.5 V	685.2 V	4.7 V	679.6 V	402.3 V	420.3 V			
VR06 Huawei SUN2000-V2	3.7 kW / 78.0 kW	70390.7 kWh	4.7 %	Run	0	Ström	1.9 A	2.2 A	2.0 A	2.0 A								
						Spänning	465.3 V	428.2 V	460.5 V	466.2 V								
Totalt	21.1 kW / 270.0 kW	492472.4 kWh	7.8 %															

Elmätare	Effekt	Energi
EM20	25.2 kW	1063180.4 kWh
Totalt	25.2 kW	1063180.4 kWh

Om fastigheten har solceller ska ovanstående systembild finnas i EBO.

Text i statusfält enligt följande:

0: Undefined

1: Run

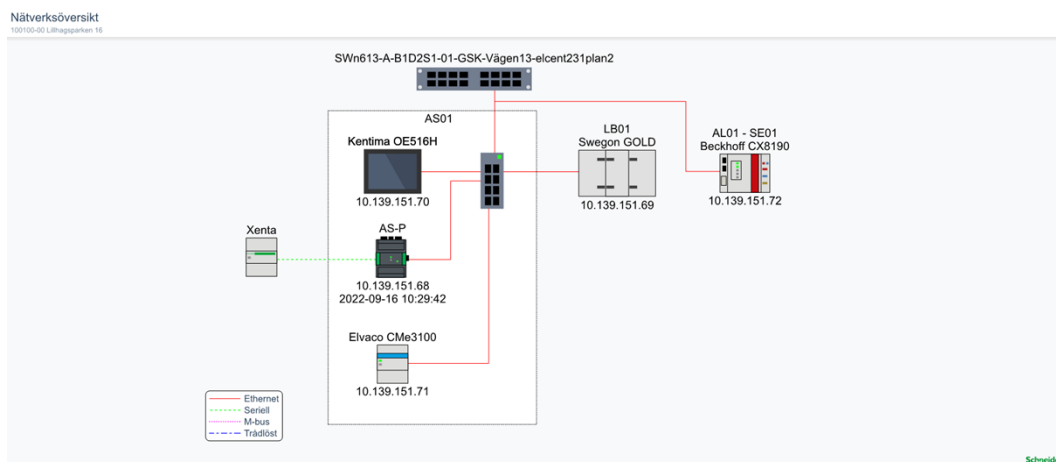
2: Stopped

3: Standby

4: Fault

5: Com.Fault

Kommunikation.



Kommunikationsöversikt med komponenter, IP-adresser, portar, komponenternas placering, betjäningsområde, typ av kontroll, kommunikationsslingor samt vilket hus.

Avlämningsswitch / router ska redovisas med namn och placering.

Även apparatlådor med utplacerade I/O och övriga kommunicerande utrustning ska redovisas.

Kommunikationssätt ska färgmarkeras med olika färger beroende på funktion.

I ÖS och HMI ska IP-adresser endast visas vid inloggad som drifttekniker eller högre.

Lokalt konto "Drift" ska inte visa IP-adresser.

Aktuellt datum och tid i samtliga DDC ska visas.