

 Göteborgs Stad	<b>Dokumentansvarig</b> Patrick Arvell	<b>Fastställare</b> Lars Mauritzson	<b>Fastställt</b> 2023-03-28
--	---	--	---------------------------------

## Tekniska krav och anvisningar

### SRÖ-system

## Beteckningssystem för VVS- och SRÖ- installationer

Dokumentet gäller för följande verksamheter:

**Bostad med särskild service, Förskola, Grundskola, Gymnasieskola, Kontor, Äldreboende**

Dokumentet gäller för:

**Nybyggnad**

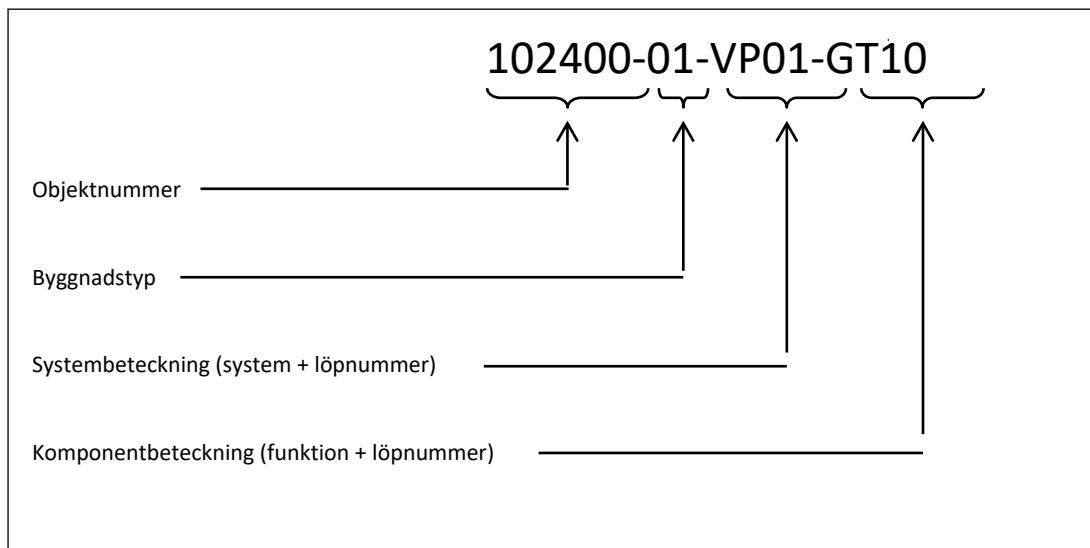


## 1. Generellt för beteckning av objekt, system och komponent

Beteckningssystemet i detta dokument gäller främst för nybyggnad. Dock eftersträvas att vid om- eller tillbyggnad uppdatera beteckningssystemet till denna standard. Det ingår i projektering av om- eller tillbyggnad att ta upp frågan kring uppdatering av beteckningssystemet. Projektören skall kontakta sakkunnig SRÖ som beslutar om beteckningssystemet skall uppdateras.

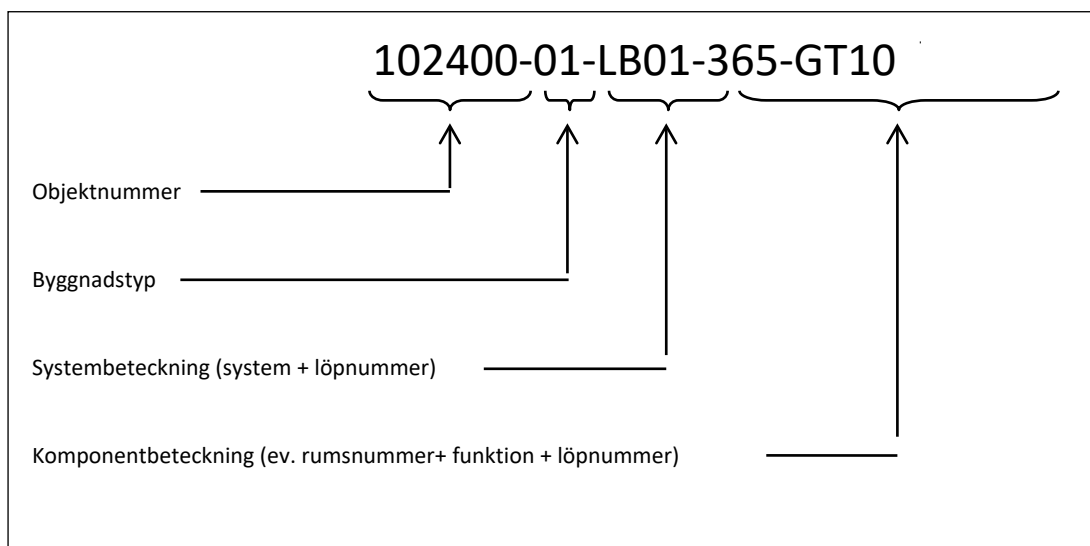
Beteckningssystemet ska normalt bygga på följande adresstruktur.

Figur 1a. Princip adresstruktur. **OBS adresstrukturen är endast ett exempel.**



Vid spjäll för behovsstyrd ventilation skall rumsbeteckningen användas i adresstrukturen.

Figur 1b. Princip adresstruktur. **OBS adresstrukturen är endast ett exempel.**



	<b>Göteborgs Stad</b>	<b>Dokumentansvarig</b> Patrick Arvsell	<b>Fastställare</b> Lars Mauritzson	<b>Fastställt</b> 2023-03-28
--	---------------------------	--	--	---------------------------------

	<b>Göteborgs Stad</b>	<b>Dokumentansvarig</b> Patrick Arsell	<b>Fastställare</b> Lars Mauritzson	<b>Fastställt</b> 2023-03-28
---	---------------------------	---	--	---------------------------------

## 2. Beteckningsstandard för objektnummer

Objektnummer består av sex siffror och utförs enligt fastställd nummerordning. Beteckning fås vid varje enskilt projekt.

## 3. Beteckningsstandard för byggnadstyp

Beteckning för byggnadstyp används för att identifiera typ av byggnad.

00	Ingen spec.
01	Skolor
02	Förskolor
03	Äldreboende
04	Institution
05	Bostad med särskild service (BmSS)
06	Motionscentral, idrottshall
07	Altbo
08	Ishall
09	Vakant

I de fall en byggnad eller fastighet inrymmer flera verksamhetstyper ska byggnadstypen identifieras med den verksamhetstyp som till största andelen inryms i byggnaden eller på fastigheten.

Vid ombyggnad (till exempel då ny verksamhet tillkommer i del av byggnad eller fastighet) ska ursprunglig byggnadstyp identifieras även för den tillkommande verksamheten.


## 4. Beteckningsstandard för system (systemtyp)

System avser självständigt fungerande system. Till ett sådant system medräknas komponenter vars huvudsakliga uppgift är att betjäna systemet. Exempel på sådana komponenter är en luftvärmarens shuntgrupp och värmeåtervinning som enbart ett system. Lika system inom samma byggnad numreras med tvåsiffrigt löpnummer (01-99).

Systembeteckning kan bestå av 1-2 bokstäver + tvåsiffrigt löpnummer.

Tabell 1 Systembeteckningar.

System	Beteckning	Anmärkning
AS	Apparatskåp	Funktioner i apparatskåp som ej kan härledas till något system, t.ex. omkopplare i fel läge.
AL	Apparatlåda	
BL	Brandlarmsystem	Här anger första löpnummersiffran typ av brandlarm i systemet. Andra siffran anger löpnummer.
DR	Dränvatten	

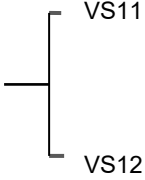
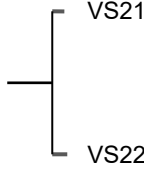
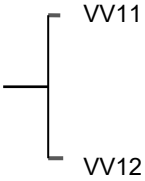

	<b>Göteborgs Stad</b>	<b>Dokumentansvarig</b> Patrick Arvsell	<b>Fastställare</b> Lars Mauritzson	<b>Fastställt</b> 2023-03-28
---	---------------------------	--	--	---------------------------------

*Tabell 1 Systembeteckningar.*

System	Beteckning	Anmärkning
D	Dagvatten	Regn- och smältvatten.
EL	Elkraftsystem	Ex. belysningsstyrning.
G	Gas	Här anger första löpnummersiffra typ av gas i systemet. Andra siffran anger löpnummer.
GV	Grundvatten	
HI	Hissar	
KM	Kylsystem	Köldmediasystem vars huvuduppgift är att tillföra kyla. Allt mellan kondensor och förångare.
KP	Kyla Primär	
KS	Kyla Sekundär	
KV	Kallvatten	
L	Tryckluft	
LB	Luftbehandlingssystem	Till-, från-, åter-, cirkulations- och överluftsystem med gemensamt betjäningsområde eller gemensam styr- och reglerfunktion.
O	Olja	
S	Spillvatten	Här anger första löpnummersiffra typ av behandling. Andra siffran anger löpnummer
BB	Biobränsle	
SE	Sol Energi	

	<b>Göteborgs Stad</b>	<b>Dokumentansvarig</b> Patrick Arvsell	<b>Fastställare</b> Lars Mauritzson	<b>Fastställt</b> 2023-03-28
--	-----------------------	--	--	---------------------------------

Tabell 2 Beteckningsstandard för rörsystem.

System	Beteckning	Anmärkning
VP	Värmesystem (primärt)	Värmesystem från ex. pannsystem, värmepumpar, primärsida på fjärrvärme.
VS01-09	Värmesystem (sekundärt)	Sekundärsida från VP.
VS11-99	Värmesystem undershunt	Undershuntssystem till VS01-09, exempelvis har undershunt till VS01 systembeteckning VS11-19 och undershunt till VS02 har systembeteckning VS21-29 o.s.v.
<div style="display: flex; justify-content: space-around; align-items: center;"> <div style="text-align: center;"> <p>VS01</p>  </div> <div style="text-align: center;"> <p>VS02</p>  </div> </div>		
VV01-09	Tappvarmvattensystem (sekundärt)	Förshunt, värmeväxlad med VP.
VV11-99	Tappvarmvatten	Undershuntssystem till VV01-09, exempelvis undershunt till VV01 har systembeteckning VV11-19 och undershunt till VV02 har systembeteckning VV21-29 o. s. v.
<div style="display: flex; justify-content: space-around; align-items: center;"> <div style="text-align: center;"> <p>VV01</p>  </div> <div style="text-align: center;"> <p>VV02</p>  </div> </div>		
VÅ	Värmeåtervinningssystem	Ex. värmepumpanläggning med huvuduppgift för återvinning.
Å	Ångsystem	Kondensatledning betecknas med samma systemsiffra. Gemensam kondensatledning för flera system anges med resp. systemnummer, tex. Å01, 02-K.

	<b>Göteborgs Stad</b>	<b>Dokumentansvarig</b> Patrick Arvsell	<b>Fastställare</b> Lars Mauritzson	<b>Fastställt</b> 2023-03-28
---	---------------------------	--	--	---------------------------------

## **5. Systembeteckning med funktionsnummer samt löpbokstav (A-Ö)**

### **5.1 Brandlarm**


BL1	Rökdetektorer lokalt
BL2	Sprinkler

### **5.2 Gaser**

G1	Acetylgas
G2	Kvävgas
G3	Metangas
G4	Syrgas
G5	Lustgas

### **5.3 Spillvatten**

S1	Sanitetsavlopp, allmänt	(WC, tvättställ)
S2	Köksavlopp (storkök)	Anslutning fettavskiljare
S3	Oljeförorenat (verkstäder)	Anslutning oljeavskiljare
S4	Processavlopp (kemi)	Anslutning sluten tank

	<b>Göteborgs Stad</b>	<b>Dokumentansvarig</b> Patrick Arsell	<b>Fastställare</b> Lars Mauritzson	<b>Fastställt</b> 2023-03-28
---	---------------------------	---	--	---------------------------------

## 6. Beteckningsstandard för komponenter

### 6.1 Komponentbeteckning utan funktionsnummer

Komponenter som ej har funktionsnummer följs av enbart löpnummer, 1-9.

Tabell 3 Komponentbeteckningar.

Komponent	Benämning	Anmärkning
AF	Avfuktare	
AV	Avstängningsventil	Löpnummer enligt ventillista.
BD	Brännare	Olja-, gas- och träpolverbrännare.
BS	Brandsektion	
BV	Backventil	
CF	Cirkulationsfläkt	
DHC	Datorhuvudcentral	
DI	Driftindikering	Tex. indikeringslampa i manövertablå.
DUC	Datorundercentral	
ELV	Elluftvärmare	
EXP	Expansionskärl	
FF	Frånluftfläkt	
FO	Frekvensomformare	
FS	Automatsäkring (dvärgbrytare)	Tex. larm från automatsäkringar från ett apparatskåp (system AS).
KB	Köldbärare	
KK	Kylkompressor	
KM	Kylmaskin	Enhetsaggregat.
LK	Luftkylare	
LV	Luftvärmare	
LT	Larmtablå	
LI	Larmindikering	Tex. larmlampa i manövertablå.
MK	Markis	
OMK	Omkopplare	Tex. larm från omkopplare i fel läge från ett apparatskåp (system AS). Kan även vara omkopplare i anläggning.
OS	Omställare	Börvärdesomställare.
P	Pump	
RV	Reglerventil	Löpnummer enligt ventillista.
RL	Renslucka	Löpnummer enligt lista.
SI	Smutsfilter	(Sil).
SL	Säkerhetsledning	
SP	Spjäll	Ej ställdon.
SR	Skymningsrelä	
SÄV	Säkerhetsventil	
TF	Tilluftfläkt	
TK	Tryckknapp	
MT	Termometer	
TS	Timer	



	<b>Göteborgs Stad</b>	<b>Dokumentansvarig</b> Patrick Arsell	<b>Fastställare</b> Lars Mauritzson	<b>Fastställt</b> 2023-03-28
--	---------------------------	---	--	---------------------------------

*Fortsättning, komponenter utan funktionsnummer*

Komponent	Benämning	Anmärkning
VK	Värmekabel	
VP	Värmepump	
VR	Växelriktare	Används för solenergi.
VVB	Varmvattenberedare	
VVX	Värmeväxlare	Värmeväxlare VS.
VÅV	Värmeåtervinningsväxlare	Platt-, roterande eller vätskekopplade värmeväxlare.
VXV	Växelventil	
	Rumsnummer	Används före komponent med funktionsnummer i rum.

Tabell 3 Komponentbeteckningar utan funktionsnummer.

## 6.2 Komponentbeteckning med funktionsnummer

### Allmänt

Komponentbeteckningar (två bokstäver och en siffra, till exempel GT1) följs normalt av ensiffrigt löpnummer 0-9.

I system med enbart en enskild komponent för en funktion får komponenten löpnumret 0, till exempel GT10.

I system med två eller fler komponenter med samma funktion börjar löpnumret alltid på 1, till exempel GT11.

I system med fler än nio (9) komponenter, till exempel i system med styrventiler och spjällställdon, följs komponentbeteckningar av tvåsiffriga löpnummer 01-99.

### Belysningsstyrning

- BE1 Ytterbelysning
- BE2 Trappbelysning
- BE3 Korridorbelysning
- BE4 Entrébelysning
- BE5 Parkeringsbelysning
- BE6 Lokalbelysning (ex. idrottshallbelysning)
- BE7 Punktbelysning (ex. blombelysning)

### Energimätare

- EM1 Värmemängdsmätare
- EM2 Elmätare
- EM3 Gasmätare

	<b>Göteborgs Stad</b>	<b>Dokumentansvarig</b> Patrick Arvsell	<b>Fastställare</b> Lars Mauritzson	<b>Fastställt</b> 2023-03-28
---	---------------------------	--	--	---------------------------------

#### Vätskemätare

- VM1 Värmevattenmätare (flöde från värmemängdsmätare EM1)
- VM2 Kallvattenmätare
- VM3 Varmvattenmätare
- VM4 Oljemätare

#### Avstängningsventiler

- AV2 Vatten
- AV4 Gas
- AV5 Kyla
- AV6 Värme

#### Reglerventiler

- RV2 Vatten
- RV4 Gas
- RV5 Kyla
- RV6 Värme

#### Temperaturgivare

- GT1 Kontinuerligt reglerande (huvudgivare)
- GT2 Kontinuerligt begränsande (max-, min- och kaskadgivare)
- GT3 Kontinuerligt styrande (kompenseringsgivare)
- GT4 Kontinuerligt mätande (mätgivare)
- GT5 Stegvis reglerande/styrande (typ termostat)
- GT6 Stegvis larmande/styrande (ex. överhettningsskydd i elluftvärmare)
- GT7 Stegvis larmande/styrande (brandtermostat)
- GT8 Stegvis larmande/styrande (frysavakt), kan även vara reglerande
- GT9 Enligt specifikation

Om temperaturgivare har mer en funktion anges huvudfunktionen. Övervakningsgivare, exempelvis rumsgivare, returledningsgivare o. d. har funktionsnummer 4 (mätande).

#### Tryckgivare

- GP1 Kontinuerligt reglerande (huvudgivare)
- GP2 Kontinuerligt begränsande (max-, min- och kaskadgivare)
- GP3 Kontinuerligt styrande (kompenseringsgivare)
- GP4 Kontinuerligt mätande (mätgivare)
- GP5 Stegvis reglerande/ styrande (för differenstryck till Q-dysa etcetera)
- GP6 Stegvis larmande (exempelvis tryckgivare i värmeledning)
- GP7 Stegvis larmande (fläktvakt)
- GP8 Stegvis larmande (filtervakt)
- GP9 Enligt specifikation

Om tryckgivare har mer en funktion anges huvudfunktionen.

	<b>Göteborgs Stad</b>	<b>Dokumentansvarig</b> Patrick Arvsell	<b>Fastställare</b> Lars Mauritzson	<b>Fastställt</b> 2023-03-28
--	---------------------------	--	--	---------------------------------



**Flödesgivare**

- GF1 Kontinuerligt reglerande (huvudgivare)
- GF2 Kontinuerligt begränsande (max-, min- och kaskadgivare)
- GF3 Kontinuerligt styrande (kompenseringsgivare)
- GF4 Kontinuerligt mätande (mätgivare)
- GF5 Stegvis reglerande/styrande
- GF6 Stegvis larmande
- GF7
- GF8
- GF9 Enligt specifikation

Om flödesgivare har mer en funktion anges huvudfunktionen.

**Lägesgivare**

- GL1 Kontinuerligt reglerande (huvudgivare)
- GL2 Kontinuerligt begränsande (max-, min- och kaskadgivare)
- GL3 Kontinuerligt styrande (kompenseringsgivare)
- GL4 Kontinuerligt mätande (mätgivare)
- GL5 Stegvis reglerande/styrande
- GL6 Stegvis larmande
- GL7
- GL8
- GL9 Enligt specifikation

Om lägesgivare har mer en funktion anges huvudfunktionen.

**Fuktgivare**

- GM1 Kontinuerligt reglerande (huvudgivare)
- GM2 Kontinuerligt begränsande (max-, min- och kaskadgivare)
- GM3 Kontinuerligt styrande (kompenseringsgivare)
- GM4 Kontinuerligt mätande (mätgivare)
- GM5 Stegvis reglerande/styrande
- GM6 Stegvis larmande
- GM7
- GM8
- GM9 Enligt specifikation

Om fuktgivare har mer en funktion anges huvudfunktionen.

	<b>Göteborgs Stad</b>	<b>Dokumentansvarig</b> Patrick Arvsell	<b>Fastställare</b> Lars Mauritzson	<b>Fastställt</b> 2023-03-28
---	---------------------------	--	--	---------------------------------

#### Närvarogivare

- GN1 Kontinuerligt reglerande (huvudgivare)
- GN2 Kontinuerligt begränsande (max-, min- och kaskadgivare)
- GN3 Kontinuerligt styrande (kompenseringsgivare)
- GN4 Kontinuerligt mätande (mätgivare)
- GN5 Stegvis reglerande/styrande
- GN6 Stegvis larmande
- GN7
- GN8
- GN9 Enligt specifikation

#### Hastighetsgivare

- GS1 Kontinuerligt reglerande (huvudgivare)
- GS2 Kontinuerligt begränsande (max-, min- och kaskadgivare)
- GS3 Kontinuerligt styrande (kompenseringsgivare)
- GS4 Kontinuerligt mätande (mätgivare)
- GS5 Stegvis reglerande/styrande
- GS6 Stegvis larmande (rotationsvakt)
- GS7
- GS8
- GS9 Enligt specifikation

Om hastighetsgivare har mer en funktion anges huvudfunktionen.

#### Givare koncentration

- GX1
- GX2
- GX3
- GX4 Kontinuerligt mätande (mätgivare exempelvis luftkvalitetsgivare, CO-givare)
- GX5 Stegvis reglerande/styrande (ljusintensitetsgivare)
- GX6 Stegvis larmande
- GX7 Stegvis larmande/styrande (rökdetektor)
- GX8
- GX9 Enligt specifikation

Om givare har mer en funktion anges huvudfunktionen.

#### Givare elektronik


- GE1
- GE2
- GE3
- GE4 Kontinuerligt mätande (strömmätare)
- GE5 Stegvis reglerande/styrande (strömbegränsare)
- GE6 Stegvis larmande (fasvinkelvakt)

 <b>Göteborgs Stad</b>	<b>Dokumentansvarig</b> Patrick Arvsell	<b>Fastställare</b> Lars Mauritzson	<b>Fastställt</b> 2023-03-28
--	--	--	---------------------------------

GE7

GE8

GE9      Givare för solinstrålning

	<b>Göteborgs Stad</b>	<b>Dokumentansvarig</b> Patrick Arvsell	<b>Fastställare</b> Lars Mauritzson	<b>Fastställt</b> 2023-03-28
---	---------------------------	--	--	---------------------------------

#### Spjällställdon och aktiva don

- ST1 Ställdon för spjäll, tvåläges (ON/OFF)
- ST2 Ställdon för spjäll, tvåläges med fjäderåtergång (ON/OFF)
- ST3 Ställdon för spjäll, treläges (öka - minska)
- ST4 Ställdon för spjäll, reglerande
- ST5 Ställdon för spjäll, reglerande med fjäderåtergång
- ST6 Ställdon för brandspjäll med fjäderåtergång (ES)
- ST7 Ställdon för rökevakueringsspjäll med fjäderåtergång (EÖ)
- ST8 Modulerande ställdon för spjäll eller don med sammansatta och inbyggda komponenter för behovsstyrning av ventilationsflöden. Ej för nyproduktion.
- ST9 Ställdon för CAV-spjäll, reglerande

#### Ventilställdon

- SV1 Ställdon för ventil, tvåvägs reglerande PN16 + 120°C
- SV2 Ställdon för ventil, tvåvägs reglerande PN10 + 100°C
- SV3 Ställdon för ventil, trevägs reglerande
- SV4 Ställdon för ventil, tvåvägs (ON/OFF)
- SV5 Ställdon för ventil, trevägs (ON/OFF)
- SV6 Självverkande reglerande
- SV7
- SV8
- SV9 Enligt specifikation

	<b>Göteborgs Stad</b>	<b>Dokumentansvarig</b> Patrick Arvsell	<b>Fastställare</b> Lars Mauritzson	<b>Fastställt</b> 2023-03-28
---	---------------------------	--	--	---------------------------------

## 7. Märkning och skyltning

### 7.1 Allmänt om beteckning, märkning och skyltning av rörinstallationer

Märkning och skyltning ska utföras i enlighet med YTB.1 till YTB.25.

Typsnitt för all märkning och skyltning ska vara Arial.

Dokumentet kan inte täcka in alla möjliga och omöjliga kombinationer och fall. Vid tveksamheter ombeds berörda parter kontakta beställaren eller dess representant.

### 7.2 System för beteckning av SRÖ-komponenter

På skyltar ska endast systembeteckning och komponentbeteckning anges (exempelvis LB01-ST21). Objektnummer och byggnadstyp anges inte.

Skyltar avsedda att verksamheter/personal med mera ska ha möjlighet att påverka skrivs funktionen ut i klartext, t.ex. "Forcerad ventilation". Se exempel 1.

På skyltar för spjäll och givare för behovsstyrning av ventilation ska hela komponentbeteckningen anges.

Exempel:

- LB01-ZON1-365-ST40 (tilluftspjäll för rum 365)
- LB01-ZON1-GF40 (flödesgivare tilluft för zon 1 under LB01)
- LB01-ZON1-ST40 (frånluftspjäll för zon 1 under LB01)
- LB01-ZON1-365-GT10 (temperaturgivare i rum 365)

#### **Skyltning av ställdon för radiatorventil i rum med VAV**

Dessa radiatorer försörjs av VS1x system men styrs av samma system som styr VAV. Skylt utförs 3-radig enligt exempel 9.

### 7.3 Komponentskyltning

#### **Allmänt om komponentskyltning**

Komponentskyltar ska monteras vid respektive komponent.

Skyltar för komponentskyltning:

- Utförs med storlek på respektive skylt anpassad till textmassa, dock minsta höjd 20 mm och minsta längd 80 mm.
- Utförs med enkelsidig gravering.
- Utförs med svart text på vit botten.
- Utförs med textstorlek enligt exempel.
- Ska skruvas fast, ej limmas.



	<b>Göteborgs Stad</b>	<b>Dokumentansvarig</b> Patrick Arvsell	<b>Fastställare</b> Lars Mauritzson	<b>Fastställt</b> 2023-03-28
---	---------------------------	--	--	---------------------------------

### Exempel på komponentskyltning

*Exempel 1. Skylt vid timer/tryckknapp för förlängd drift ventilation.*

**FÖRLÄNGD DRIFT**

**VENTILATION**

LB01-TK10

Textstorlekar: rad 1 och 2: 8 mm  
rad 3 och 4: 4 mm

Skyltplacering: Vid timer (HANDHAVANDESKYLTT). Är timer inte placerad i betjäningsområde ska betjäningsområde anges.

*Exempel 2. Skylt vid rumsgivare med påverkansmöjlighet.*

**LB01-365-GT10**

**RUMSGIVARE**

**AS01**

Textstorlekar: rad 1: 6 mm  
rad 2-3: 4 mm.

Skyltplacering: Vid komponent.

	<b>Göteborgs Stad</b>	<b>Dokumentansvarig</b> Patrick Arvsell	<b>Fastställare</b> Lars Mauritzson	<b>Fastställt</b> 2023-03-28
---	---------------------------	--	--	---------------------------------

*Exempel 3. Skylt spjäll för behovsstyrd ventilation.*

⊗

**LB01-ZON1-365-ST40**

AS01

⊗

Textstorlekar:    rad 1: 6 mm  
                      rad 2: 4 mm.

Skyltplacering: Vid komponent.

*Exempel 4. Skylt fläktrumsdörr (skylten angiven i halvskala).*

⊗

**FLÄKTRUM 5004**

LUFTBEHANDLINGSSYSTEM LB04

⊗

Textstorlekar:    rad 1: 12 mm  
                      rad 2: 8 mm.

Skyltplacering: På fläktrumsdörr.

*Exempel 5. Skylt kontaktormotorskydd.*

⊗

**KONTAKTORMOTORSKYDD**

LB06-TF1

⊗

Textstorlekar:    rad 1-2: 3 mm.

Skyltplacering: Invid kontaktormotorskydd placerat utanför apparatskåp.

	<b>Göteborgs Stad</b>	<b>Dokumentansvarig</b> Patrick Arvsell	<b>Fastställare</b> Lars Mauritzson	<b>Fastställt</b> 2023-03-28
--	---------------------------	--	--	---------------------------------

*Exempel 6. Skylt elcentral.*

**A1C1**

**AKKJ 4x50/15**

**MAX SÄKRING 50 A**

Textstorlekar: rad 1-3: 6 mm  
Skyltplacering: På elcentral.

*Exempel 7. Skylt säkerhetsbrytare.*

**LB01-P1**

**SÄKERHETSBRYTARE**

**AS01**

Textstorlekar: rad 1: 6 mm  
rad 2-3: 4 mm.  
Skyltplacering: Invid säkerhetsbrytare.

*Exempel 8. Skylt vid ställdon för radiator i rum med VAV.*

**LB01-365-SV20**

**VS11**

**AS01**

Textstorlekar: rad 1: 6 mm  
rad 2-3: 4 mm.  
Skyltplacering: Vid komponent.

 <b>Göteborgs Stad</b>	<b>Dokumentansvarig</b> Patrick Arvsell	<b>Fastställare</b> Lars Mauritzson	<b>Fastställt</b> 2023-03-28
--	--	--	---------------------------------

## 7.4 Hänvisningsskyltning

### Allmänt om hänvisningsskyltar

Hänvisningsskylt monteras:

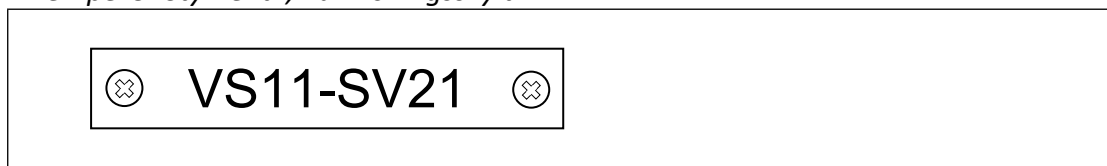
- Vid dold komponent, till exempel bakom lucka eller ovan undertak, monteras hänvisningsskylt på vägg vid luckan respektive på vägg under undertaket alternativt på undertaksbärverk.

Skyltar för hänvisningsmärkning:

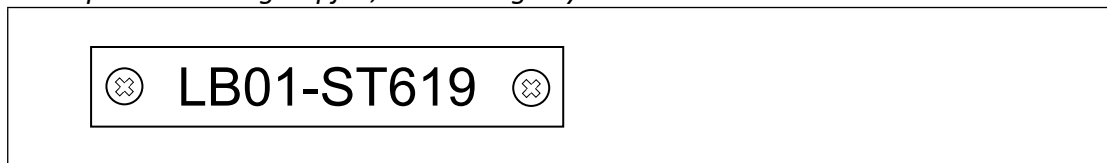
- Utförs med storlek på respektive skylt anpassad till textmassa och placering, dock minsta höjd 10 mm och minsta längd 50 mm.
- Utförs med enkelsidig gravering.
- Utförs med svart text på vit botten.
- Utförs med textstorlek 5 mm.
- Ska skruvas fast, ej limmas.

### Exempel på hänvisningsskyltning

*Exempel 9. Styrventil, hänvisningsskylt.*



*Exempel 10. Brandgasspjäll, hänvisningsskylt.*



*Exempel 11. Spjäll med ställdon, hänvisningsskylt*

