 Göteborgs Stad	Dokumentansvarig Tove Janzon	Fastställare Lars Mauritzson	Fastställt 2024-01-12
---	--	--	---------------------------------

Tekniska krav och anvisningar

Rörsystem

Huvuddokument

Dokumentet gäller för följande verksamheter:

Bostad med särskild service, Förskola, Grundskola, Gymnasieskola, Kontor, Vård och omsorgsboende

Dokumentet gäller för:

Nybyggnad, Ombyggnad


 Göteborgs Stad	Dokumentansvarig Tove Janzon	Fastställare Lars Mauritzson	Fastställt 2024-01-12
---	--	--	---------------------------------

Huvuddokumentet för ”Rörsystem – tekniska anvisningar” är uppdelat i fyra kapitel, kapitel 52 som behandlar tappvattensystem, kapitel 53 som behandlar avloppsvattensystem och kapitel 56 som behandlar värmesystem. Innan dessa tre kapitel återfinns kapitel 50 som beskriver de anvisningar som övergripande gäller för kapitel 52, 53 och 56.

Till huvuddokumentet finns ett antal relaterade dokument som komplement.

Innehållsförteckning

I. Tillgänglighet och utrymmesplanering	3
50. Rörsystem - generellt	4
50.1 System och funktioner – generellt.....	4
50.2 Ledningssystem - generellt.....	5
50.3 Platsutrustning - generellt.....	6
52. Tappvattensystem.....	10
52.1 System och funktioner.....	10
52.2 Ledningssystem.....	13
52.3 Platsutrustningar.....	14
53. Avloppsvattensystem	17
53.1 System och funktioner.....	17
53.2 Ledningssystem.....	18
53.3 Platsutrustningar.....	21
56. Värmesystem.....	24
56.1 System och funktioner.....	24
56.2 Ledningssystem.....	27
56.3 Platsutrustningar.....	28

 Göteborgs Stad	Dokumentansvarig Tove Janzon	Fastställare Lars Mauritzson	Fastställt 2024-01-12
---	--	--	---------------------------------

I. Tillgänglighet och utrymmesplanering

I.a Tillgänglighet (funktionshinderanpassning)

Tillgängligheten utgår ifrån att stadsfastigheters lokaler ska vara Utformade för alla – överallt.

Vid projektering ska förutom myndighetskraven (bland annat PBL kap. 8 och BBR kap. 3) även riktlinjer i:

- VG-regionens anvisningar ”Tillgängliga och användbara miljöer – Riktlinjer och standard för fysisk tillgänglighet 20090922/2010, version 1.2.
- ”Bygg ikapp” av Elisabet Svensson, Sv. Byggtjänst, 2012 följas.

I.b Tillgänglighet till och utformning av tekniska utrymmen

Exempel på tekniska utrymmen är undercentraler och fläktrum.

Tekniska utrymmen ska utformas för att möjliggöra god service och tillgänglighet. Handboken ”Bra arbetsmiljö för montörer och driftspersonal”, utgiven av VVS-företagen, ska användas.

I dolda utrymmen, till exempel undertak, ska installationerna samordnas så att utrymme för montage och service kan utföras.

Tillträdesvägar till tekniska utrymmen via spiraltrappor (invändiga eller utvändiga) ska undvikas.


I tekniska utrymmen ska inte installationer som verksamheten har drift- och skötselansvar för (till exempel centraldammsugaranläggningar) placeras.

Undercentral ska placeras i entréplan med åtkomst direkt utifrån.

Tillgång till tekniska utrymmen ska förbehållas förvaltningspersonal.

Landgångar på tak ska anordnas för tillsyn, service och byte av komponenter.

För servicepunkter och besiktningspliktig utrustning som nås utifrån yttertak ska tillträde via takluckor anordnas.

 Göteborgs Stad	Dokumentansvarig Tove Janzon	Fastställare Lars Mauritzson	Fastställt 2024-01-12
---	--	--	---------------------------------

50. Rörsystem - generellt

50.1 System och funktioner – generellt

Installationer utförs och placeras i enlighet med branschreglerna för ”Säker Vatteninstallation” <http://www.sakervatten.se> samt i enlighet med GVK:s branschregler ”Säkra Våtrum” <http://www.gvk.se>.

50.1.1 Dimensionerande förutsättningar - generellt

Dimensionerande utomhusklimat

Vinter	-16°C
Sommar	+30°C

Dimensionerande inomhusklimat

Se stadsfastighetsförvaltningens ”Energi och inneklimat”, gäller även dimensionerande rumstemperaturer (vinter).

Korrosionsmiljö

Invändiga installationer ska hålla lägst korrosivitetsklass C2 och delar som kommer i kontakt med ouppvärmad uteluft ska lägst hålla korrosivitetsklass C4.

50.1.2 Systemuppbyggnad – generellt

Hybridsolceller


Hybridsolceller med en vätskeburen krets ska inte installeras.

Förskolor t.o.m. 6 avdelningar och Bostad med särskild service (BmSS) t.o.m. 6 lägenheter

Central automatisk luft- och partikelavskiljare installeras i cirkulerande system (förutom VV/VVC-system). Luft- och partikelavskiljare väljs för ”fullflöde”. Luft- och partikelavskiljare placeras vid systemens varmaste punkt. Uttag för portabel vakuumavgasare ska också finnas.

Förskolor med 7 avdelningar eller större, skolor, gymnasium, Vård- och omsorgsboenden (VoB, tidigare äldreboende) och BmSS med 7 lägenheter eller fler

Central automatisk luft- och partikelavskiljare installeras i cirkulerande system (förutom VV/VVC-system). Luft- och partikelavskiljare väljs för ”fullflöde”. Luft- och partikelavskiljare placeras vid systemens varmaste punkt. Permanent vakuumavgasare installeras i cirkulerande system (förutom VV/VVC-system). Vakuumavgasare förses med partikelavskiljning och magnetitfälla.

 Göteborgs Stad	Dokumentansvarig Tove Janzon	Fastställare Lars Mauritzson	Fastställt 2024-01-12
---	--	--	---------------------------------

50.2 Ledningssystem - generellt

Rörstråk ska förläggas åtkomligt ovan undertak i korridorer eller andra allmänna utrymmen.

Vid dold förläggning av rörledningar (ovan fasta undertak o. dyl.) utförs rörledningar skarvfria. Om rörledningar inte kan monteras skarvfritt ska inspektionsmöjlighet anordnas.

Förläggning av rörledningar i ouppvärmda utrymmen undviks. Beakta frysrisk.

Förläggning av rörledningar ovan apparatskåp undviks.

Sektioneringsventiler placeras i allmänna lokaler och tekniska utrymmen.

Sektioneringsventiler monteras för varje betjänat plan/schakt.


Sektioneringsventiler monteras i tillräcklig omfattning så att inte stora delar av systemet behöver stängas av vid service eller ombyggnad. Varje sektion ska gå att tappa av individuellt.

Med hänsyn till krav på potentialutjämning ska elektriskt ledande servisledningar (t.ex. fjärrvärme, tappvatten och teleserviser) om möjligt ha samma införingsställe som elservisen.

Tappvarmvatten och VVC-ledningar ska förläggas samisolerade.

Installationer på yttertak

Vid installationer på yttertak (avloppsluftare, kondensorer mm) ska placering och utformning anpassas efter solcellsanläggning för att förhindra skuggning samt lämna plats för solceller.

 Göteborgs Stad	Dokumentansvarig Tove Janzon	Fastställare Lars Mauritzson	Fastställt 2024-01-12
---	--	--	---------------------------------

50.3 Platsutrustning - generellt

50.3.1 Pumpar – generellt

Avstängningsventiler ska monteras på var sida av pumpen

Elektroniskt varvtalsstyrda pumpar ska alltid användas.
Pumpar ska alltid väljas i lägst energiklass A.

Cirkulationspumpar ska utformas med kontinuerlig spänningsmatning samt vara försedda med ingång för start och stopp via extern potentialfri kontakt, samt driftindikering via intern slutande eller brytande kontakt. Funktionerna får utföras med hjälp av inbyggnadsmodul.

Pumpar i pumpgröpar och liknande ska ge larm till styr via intern slutande eller brytande kontakt. Pumpgröpar ska även vara utförda med nivåalarm i två steg. Funktionerna får utföras med prefabricerad styrutrustning.

Övriga pumpar (till exempel tryckstegringspumpar) ska ge larm till styr via intern slutande eller brytande kontakt. Funktionen får utföras med prefabricerad styrutrustning.

Huvudpump VS01-P1 förses med extern differenstryckgivare som kopplas direkt till pump. Differenstryckgivare placeras efter avstick till värmebatteri för luftbehandlingsaggregat.

Torra pumpar monterade i media blandat med frysskyddsmedel ska vara försedda med axeltätning avsedd för sådant ändamål.

Pumpar monterade i system med kondensrisk ska vara:

- utförda i korrosivitetsklass C4
- försedda med dropplåt med dräneringsrör till golvbrunn.
- Avstängningsventiler ska monteras på båda sidor av pumpen

50.3.2 Blandningskärl - generellt

Blandningskärl för glykolblandat vatten eller motsvarande ska vara försedda med tättslutande lock. Rör genomföringar (förskrivningar) ska tätas.

Blandningskärl installeras där system med frostskyddsblandat vatten finns.

50.3.3 Filter - generellt

Filter monterade i system med kondensrisk ska vara utförda i korrosivitetsklass C4.

Automatisk luft- och partikelavskiljare monterade i system med kondensrisk ska inte isoleras utan förses med isolerad dropplåt med dräneringsrör till golvbrunn.

50.3.4 Rörupphängningsdon - generellt

Klammer ska ha fastskruvade överfall. Synliga klammer i verksamhets- och publika utrymmen ska vara utförda i samma beläggning/ytskikt/kulör som rör.

50.3.5 Rör genomföringar - generellt

Tätning av rör genomföringar i bottenplatta ska alltid utföras som radontätning.

 Göteborgs Stad	Dokumentansvarig Tove Janzon	Fastställare Lars Mauritzson	Fastställt 2024-01-12
---	--	--	---------------------------------

Tätning av rör genomföringar utförs med mjukfog. Väggbrikkor ska undvikas.

Rörutgångar i vägg för rör i rör-system ska utföras med skruvade brikkor, typ Vatette väggbricka.

50.3.6 Ventiler - generellt

Allmänt om ventiler

Ventiler ska vara godkända i byggvarubedömningen

Ventiler monterade i media blandat med frysskyddsmedel ska vara försedda med packboxar avsedda för sådant montage.

Föreskrivna ventiler ska i stängt läge hålla tätt och ingen genomströmning får ske.

Avstängningsventiler

Avstängningsventiler monterade på isolerade ledningar ska alltid föreskrivas med lång spindelhals.

Ventilspakar på avstängningsventiler monterade i system med kondensrisk ska demonteras och hängas i stripe o.d. i ventilhusets närhet.

Injusteringsventiler

Injusteringsventiler ska vara manuella och ej av termisk modell. Injusteringsventiler ska vara mätbara samt försedda med avtappning.

Backventiler

Backventiler och återströmningsskydd ska utföras enligt SS-EN 1717

Styrventiler

Styrventiler ska:

- Vara av typ sätesventil.
- Vara utförda för att klara temperaturer om 120°C.
- I storlek DN65 och större i flänsat utförande.
- Ingå i rörentreprenaden. Ställdon levereras av styrentreprenör.

50.3.7 Isolering av rörinstallationer - generellt


Allmänt om isolering av rörledningar

- VS-system isoleras med isoleringsnivå R6.
- KV-system isoleras med isoleringsnivå R5.
- VV-system isoleras med isoleringsnivå R6.
- VVC-system isoleras med isoleringsnivå R6.
- KB-system isoleras med R2.

Isolering av rörledningar

Isolering av rörledning utförs normalt med rörskaal med komfortyttskikt enligt RBA.14. VV- och VVC-ledningar ska samisoleras.

Isolering av rörledningar i system med kondensrisk utförs med diffusionstät isolering enligt RBA.14 och RDB.6 alternativt enligt RBB.111.

 Göteborgs Stad	Dokumentansvarig Tove Janzon	Fastställare Lars Mauritzson	Fastställt 2024-01-12
---	--	--	---------------------------------

Rörledningar av typen rör-i-rör som är ingjutna i bottenplatta eller bjälklag ska isoleras.

Isolering av rörkomponenter

Komponenter i rörsystem ska överisoleras enligt RBC.2 eller RDC.2. Överisolering ska vara lätt demonterbar. Exempel på komponenter i system med kondensrisk som ska överisoleras är ventiler, avtappningar, termometrar o.d.

Ytbeklädnad på termisk isolering på rörledning

Synligt förlagda rörledningar i publika utrymmen utförda med rörsål ska förses med vit (NCS 0502-Y) plastplåt enligt RCB.41.

50.3.8 Apparater för styrning och övervakning - generellt

Allmänt om apparater för styrning och övervakning

Införingslängd på dykrör/skyddsrör för termometrars och givares känselkroppar anpassas till aktuell rördimension. Rörledningens dimension anpassas så att dykrör/skyddsrör inte påverkar vätskeflödet. Längd på rörmuff samt isolertjocklek anpassas så att vätsketemperaturen mäts i rörets centrum. Isoleringens tjocklek ska vara intakt. Givare får max sticka ut 50 mm utanför rör/isolering.

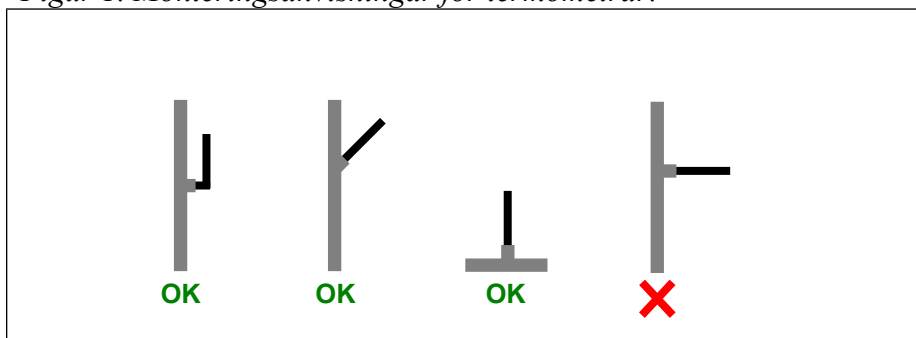
Allmänt om mätare

Beträffande antal, typ och prestanda för mätare, se ”Principer för energi- och volymmätning”.

Mätare för temperatur


Termometrar monteras enligt figur 1.

Figur 1. Monteringsanvisningar för termometrar.



Tabell 2. Temperaturskalar för termometrar


Media	Termometerskala
KV	-30 till +50°C
VV, VVC	0 till +80°C
KB	-30 till +50°C
VS	0 till +120°C
VP	0 till +120°C

 Göteborgs Stad	Dokumentansvarig Tove Janzon	Fastställare Lars Mauritzson	Fastställt 2024-01-12
---	--	--	---------------------------------

50.3.9 Flyttning, demontering, rivning - generellt

Pumpar, värmväxlare, rör och dylikt med tillhörande komponenter som saknar funktion efter ombyggnad ska rivas i sin helhet och bortforslas från objektet för sortering, t.ex. metall, plast, asbest och så vidare med föreskriven hantering.

Vid ombyggnad ska all rörisolering med förekomst av asbest saneras i sin helhet i de utrymmen aktuell ombyggnad berör.

 Göteborgs Stad	Dokumentansvarig Tove Janzon	Fastställare Lars Mauritzson	Fastställt 2024-01-12
---	--	--	---------------------------------

52. Tappvattensystem

52.1 System och funktioner

52.1.1 Dimensionerande förutsättningar

Tabell 3. Dimensionerande temperaturer.

Media	Temperaturer
KV	+6 till 18°C ¹⁾
VV	+55°C
VVC	+50°C

¹⁾ Den högre temperaturen gäller vid dimensionering av nödkyla.

Tabell 4. Dimensionerande beräkningstryck.

Media	Beräkningstryck
KV, VV, VVC	1 MPa (10 bar)

Anslutning till yttre försörjningssystem

Tappkallvatten ansluts till kommunens vattenledningsnät.

Tillgängliga tryck och flöden i anslutningspunkt kontrolleras med den kommunala tappvattenleverantören och vid behov installeras tryckstegringsanordning eller tryckreduceringsanordning.

Inkommande kallvattenledning förses med återströmningsskydd enligt SS-EN1717.

Montering av konsol för vattenmätare utförs i samråd med Kretslopp och vatten. Rörentreprenör (RE) avropar tappvattenmätare från Kretslopp och vatten. Se princip enligt figur 2.

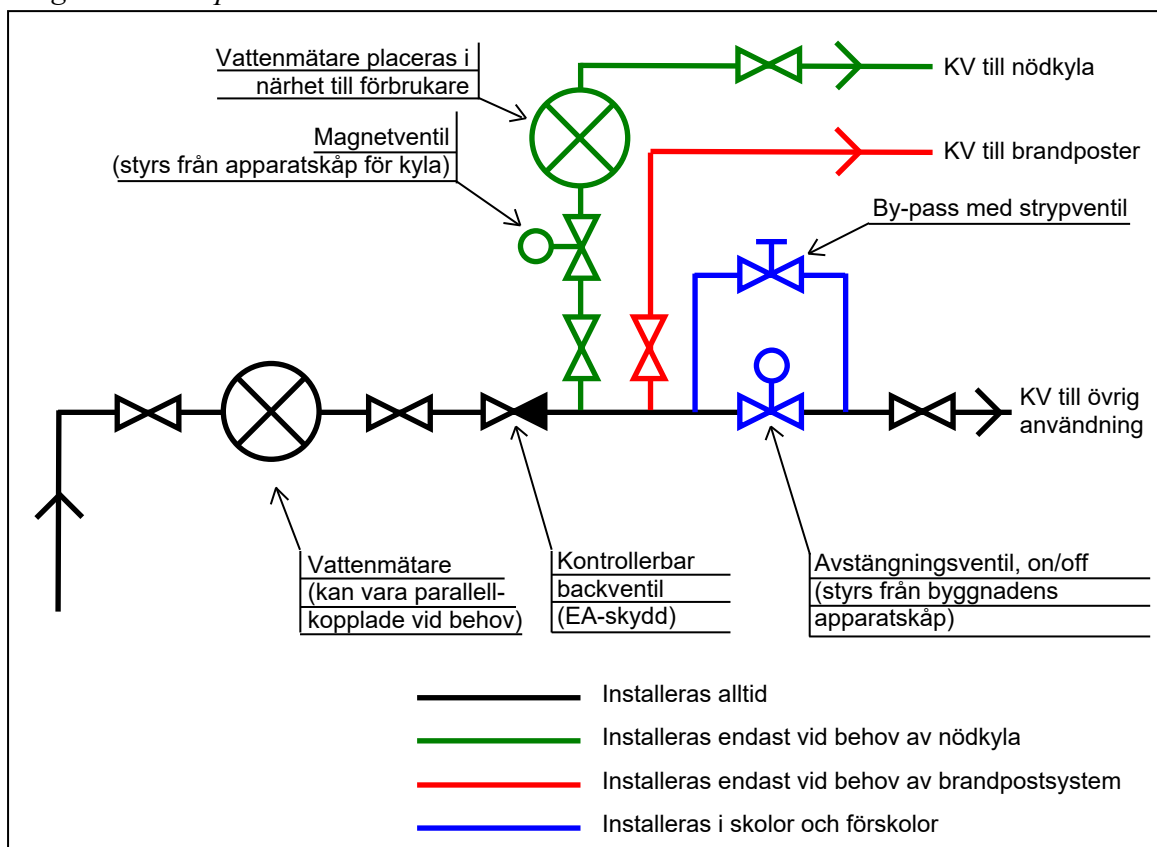
Förskolor, grundskolor och gymnasieskolor

För avstängning av kallvatten installeras vridande avstängningsventil (ej magnetventil) med ställdon för on/off funktion. Avstängningsventil ska vara stängd vid pålarmad byggnad. Avstängningsventil monteras efter vattenmätare. Beakta placering av avstängningsventil så att försörjning av kallvatten till eventuell nödkyla för kylmaskiner, brandpostsystem e.d. inte bryts då avstängningsventil är stängd. Blödningsledning (by-pass) över avstängningsventil anordnas. Blödningsledning utförs med DN10 samt strypventil i samma dimension och injusteras till 10 l/h. Se princip enligt figur 2.

Skållningsskydd

Skållningsskydd ska installeras för samtliga verksamheter och utföras som en 3-vägs elektronisk blandningsventil. Skållningsskydd utformas med ett läckflöde på max 0,02% av kvs-värdet.

Figur 2. Princip inkommande KV.



52.1.2 Systemuppbyggnad

Allmänt

Tillväxt av legionella i tappvattensystem ska förhindras.

I de fall brandposter installeras ska separat ledningssystem s.k. brandpostsystem installeras. Beakta krav på återströmning enligt SS-EN1717.

Kallvatten till dragskåp ska förses med återströmningsskydd enligt SS-EN1717, skyddsklass på återströmningsskyddet bestäms av vilka medier det kommer att vara i dragskåpet.

Ledningsdimensioner och utrustning ska projekteras så att ”slag” i rör undviks. Beakta rådtext i RA-delen för senast gällande VVS AMA angående högsta vattenhastigheter.

VV/VVC-system förses med injusteringsventiler ej termiska ventiler.

Ögon- och nödduschar ska förses med tempererat vatten samt backventiler på kall- och varmvatten.

För att undvika stående vatten får ”blindtarmar” (proppningar) inte förekomma.

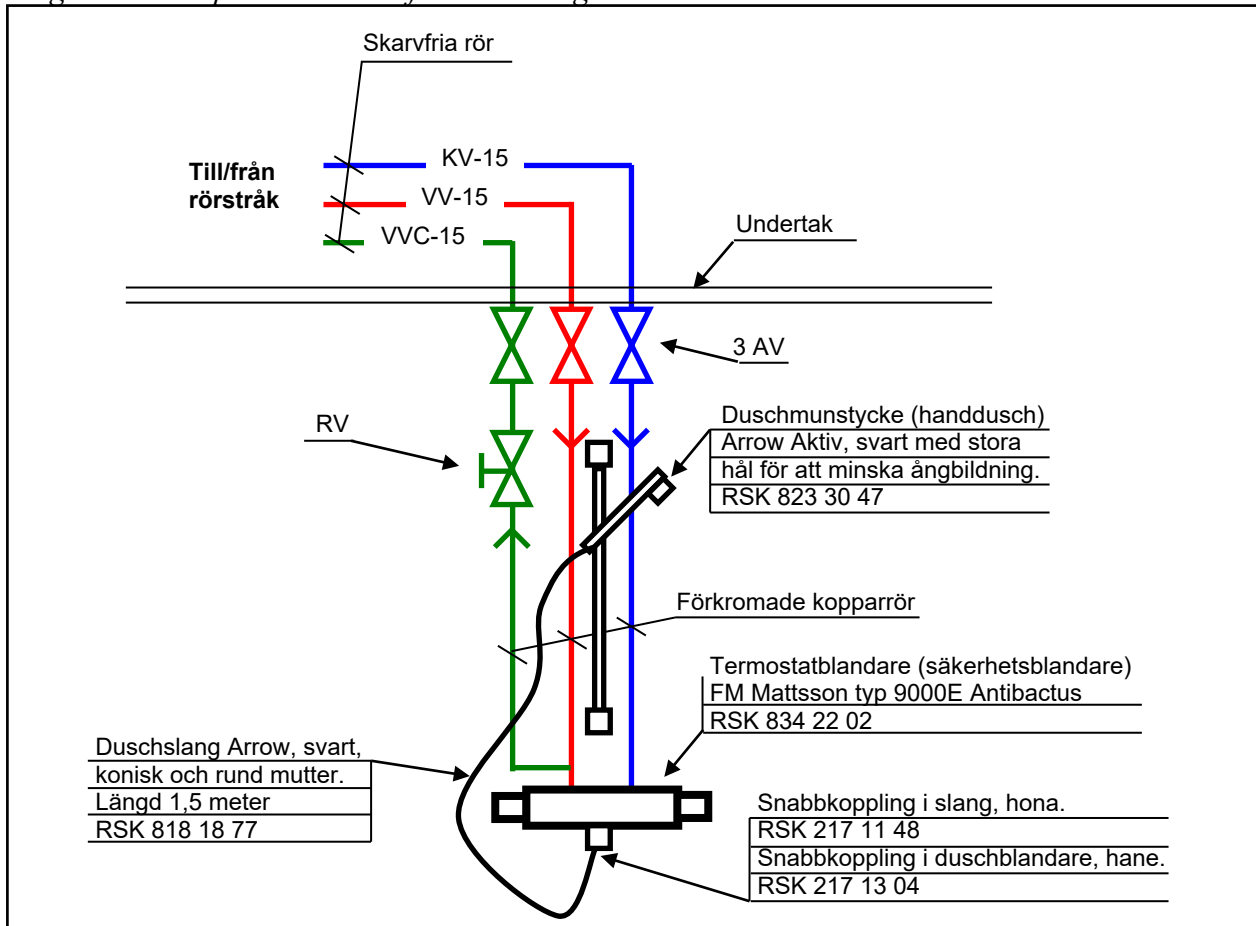
Väggvattenposter ska vara försedd med kallvatten och placeras med ett sådant avstånd att 25-metersslangar kan användas.



Vård- och omsorgsboende (VoB, tidigare äldreboende)

För att minimera legionellatillväxt ska VVC-ledning dras fram till eller igenom legionellasäker duschblandare enligt figur 3.

Figur 3. Princip och material för anslutning VVC till duschblandare i VoB.



Bostad med särskild service (BmSS)

I BmSS ska termostatblandare FM Mattsson typ 9000E Antibactus föreskrivas i boendelägenheter.

Kallvatten

Vid större tappvattenanvändning ska parallellkopplade vattenmätare eftersträvas för ökad mätnoggrannhet. Storlek och antal kontrolleras med Kretslopp & Vatten.

Varmvatten och varmvattencirkulation

Värmeväxlare ska i första hand väljas för beredning av varmvatten då fjärrvärme eller biobränsle är primär energikälla. Se ”Principer för gränsdragning i fjärrvärmeprojekt” samt ”Biobränslesystem”.

Handdukstorkar får inte anslutas till VV/VVC-systemet.

 Göteborgs Stad	Dokumentansvarig Tove Janzon	Fastställare Lars Mauritzson	Fastställt 2024-01-12
---	--	--	---------------------------------

52.2 Ledningssystem

52.2.1 Rörmaterial

Rörledningar i distributionssystem och huvudstråk för KV-, VV- och VVC-system utförs av formstyva plaströr (PP- eller PEX-rör o.d.).

På fastighet med flera byggnader ska VV och VVC förläggas i kulvert från undercentral till ”sekundär” byggnad. Kulvertledningar för VV och VVC utförs av PEX-kulvert, typ Uponor Ecoflex eller likvärdig.

Kulvertledning för KV utförs av slang typ PEM e.d.

Synlig förläggning av kopplings- och fördelningsledningar inom WC, RWC, dusch, kök, städ- och omklädningsutrymmen o.d. utförs av förkromade kopparrör. Rörklammer utförs av förkromad plast. Klammings avstånd 500 mm.

Beakta brandcellsgenomföringar vid plaströr.

52.2.2 Kanalisation

Oppvärmda ÅV-rum ska inte förses med installation för kallvatten utan ska försörjas från väggvattenpost och slang placerad i/vid uppvärmd byggnad.

Oppvärmda soprum förses med kallvatten från tappkran.

Föravstängningsventiler (minikulventiler) utan vred monteras till sanitära apparater, tappventiler, blandare med mera då det inte finns central avstängning rumsvis.

Föravstängningar får inte vara inbyggda i blandare eller ventiler.

Städotrymme ska inte förses med hinktömmare.

BmSS

I BmSS ska tappvatten gå att stänga av utanför lägenheten i väggmonterat fördelarskåp. Avstängningsventiler av typ kulventil, ej minikulventil.

Storkök

Anslutningsledningar för KV och VV inom storkök ska utföras med dold förläggning.

Anslutning av KV och VV till storköksutrustning får dras i golv. Dock ska inga genomföringar utföras genom golv. Om vatten till köksutrustning dras i golv ska fördelarskåp med separata, uppmärkta avstängningar för respektive maskin förläggas i vägg utan våtrumskrav, exempelvis omklädningsrum eller arbetsrum.

 Göteborgs Stad	Dokumentansvarig Tove Janzon	Fastställare Lars Mauritzson	Fastställt 2024-01-12
---	--	--	---------------------------------

52.3 Platsutrustningar

52.3.1 Rörupphängningsdon

Klammer på synliga tappvattenledningar (dy 12-22 mm) ska utföras av förkromade plastklammer.

52.3.2 Ventiler

Temperaturstyrda VVC-ventiler får inte förekomma.

52.3.3 Sanitetsenheter och sanitetsutrustningar

Tvättställ

Se tillämplig text under kapitel 53.

Diskbänkar och disklådor

Se tillämplig text under kapitel 53.

52.3.4 Väggvattenutkastare

Väggvattenutkastare ska förses med återströmningsskydd enligt SS-EN 1717.

Väggvattenutkastare och slang ska vara försedda med snabbkoppling.

Väggvattenutkastare monteras 900 mm över färdig mark.

Placering och antal väggvattenutkastare stäms av med verksamheten (FSF eller GSF) och markkonsult.

52.3.5 Blandare

Generellt om tvättställs- och diskbänksblandare

Blandare i tvättställ och i diskbänkar ska:

- Utföras som blyfria där ej annat anges. ”Blyfritt” är enligt nivå som accepteras enligt Byggvarubedömningen.
- Vara försedd med s.k. kallstart.
- Ha sparflödesfunktion.

Beträffande injustering av flöde och temperaturer för blandare, se YHC.521.


Tvättställsblandare

Tvättställsblandare ska vara av ettgrepps-typ.

I skolor utförs tvättställsblandare i RWC i allmänna utrymmen som sensorblandare likt övriga tvättställsblandare i skolor, se rubrik nedan. I övriga lokaler föreskrivs tvättställsblandare i RWC med förlängd spak.

Grundskola och gymnasieskola

Blandare för tvättställ och tvättrännor i allmänna utrymmen utförs som sensorblandare med nätdrift (ej batteri) och ska vara försedd med begränsning av spoltid. Sensorblandare ska levereras komplett med transformator, skarvkabel och förgreningskontakt. Montage och leverans av sensorblandare till och med transformator ingår i rörentreprenaden.

 Göteborgs Stad	Dokumentansvarig Tove Janzon	Fastställare Lars Mauritzson	Fastställt 2024-01-12
---	--	--	---------------------------------

Elentreprenör spänningsmatar transformator och monterar tomrör mellan undertak och anslutningspunkt under tvättställ för blandare.
Gäller inte personalutrymmen eller storkök.

Vård- och omsorgsboende

Tvättställsblandare i boenderum föreskrivs med förlängd spak.

Diskbänksblandare

Diskbänksblandare ska låsas så att pipar inte når utanför disklådor och diskbänkar.
Diskbänksblandare ska förses med stabiliseringsstag.

Duschblandare

Duschblandare förses med termostatblandare.
I personalutrymme ska duschblandare förses med handdusch på väggstång.
Duschblandare i RWC monteras på 800mm.

Skolor

Duschutrymme avsett för elever förses med självstängande duschpanel med termostatblandare. Duschpanel med front av rostfri stålplåt. Minst en duschpanel per duschutrymme förses med handdusch.

Vård- och omsorgsboende

Princip och material för anslutning VVC till duschblandare i vård- och omsorgsboende, se figur 3.

52.3.6 Brandposter

Brandposter av automatisk typ ska ej föreskrivas.
Brandposter ska förses med lätt åtkomlig avstängningsventil i brandpostskåp.
Brandposter ska förses med formstabil slang.
Brandposters låsanordning ska normalt utföras utan täckglas.

Grundskola

Brandposters låsanordning ska utföras med täckglas.

52.3.7 Slanghyllor

Slanghylla ska utrustas med 10 meter slang, DN15. Slang förses med avstängbart strålmunstycke och slanganslutning.


52.3.8 Tappventiler

I duschutrymme med fler än en duschplats installeras tappventil (KV) med slanganslutning och lös nyckel för spolmöjlighet av golv.

52.3.9 Röranslutningar

Anslutning skötbord

Höj- och sänkbara skötbord förses med flexibla slangar.

 Göteborgs Stad	Dokumentansvarig Tove Janzon	Fastställare Lars Mauritzson	Fastställt 2024-01-12
---	--	--	---------------------------------

Anslutningar till storköksinredning och storköksutrustning

Diskbänkar ska försees med ettgreppsblandare.

Blandare utförs utan flödesbegränsning.

Blandare:

- Placerade på vägg eller stativ ska vara så utformad att pipen på blandararmen monteras 300 mm över diskbänkens överkant.
- Ska ha cirka 350-500 mm långa blandararmar för att nå centrum på disklådor.
- Med handdusch monteras normalt på vägg.
- Placerad över avspolningsbänk före diskmaskin ska monteras 300 mm över diskbänkens överkant så att blandararmen ej kommer i beröring med diskkorg som innehåller diskgoods.
- Placerad bredvid spis försees med dubbelledad utkastarm som i utfällt läge slutar 300 mm ovan överkant på spis.

Handdusch före diskmaskin/grovdiskmaskin ska:

- Vara av typ förspolningsanordning KWC Gastro eller likvärdig.
- Monteras på vägg eller stativ.

Lågtryckstvätt (placerad på vägg) ska anslutas till tvågreppsblandare.



53. Avloppsvattensystem

53.1 System och funktioner

53.1.1 Dimensionerande förutsättningar

Beträffande ledningar i mark, se ”Huvuddokument Mark- och utemiljö”.

Tabell 5. Dimensionerande beräkningstryck.

Media	Beräkningstryck
S, S (kök), D	0,2 MPa (2 bar)

Anslutning till yttre försörjningssystem

Spillvatten ansluts till kommunens spillvattenledning.

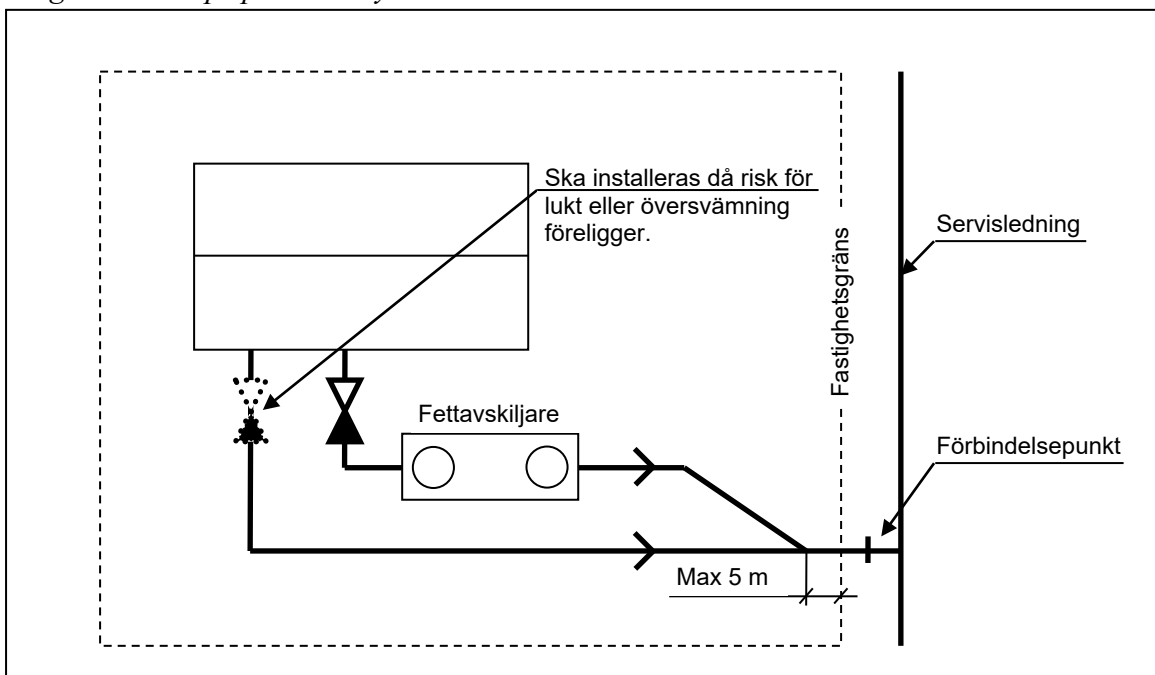
53.1.2 Systemuppbyggnad

Systemuppbyggnad spillvatten


Spillvatten avleds i första hand med självfall till anslutningspunkt.

Spillvattenledning(ar) förses med gastät backventil(er) dels för att skydda byggnader mot översvämning, dels för att förhindra lukt. Se princip på placeringar enligt figur 4.

Figur 4 Princip spillvattensystem.



Spillvatten från storkök separeras alltid från övrigt spillvatten oavsett typ av storkök. Spillvatten från storkök sammankopplas med övrigt spillvatten nära tomtgräns. Se även ”Principer för fettavskiljare och spillvattensystem från storkök”.

 Göteborgs Stad	Dokumentansvarig Tove Janzon	Fastställare Lars Mauritzson	Fastställt 2024-01-12
---	--	--	---------------------------------

53.2 Ledningssystem

53.2.1 Ledningssystem spillvatten

Rörmaterial spillvatten

Spillvattenledningar utförs i första hand av tjockväggiga ljudabsorberande plaströr.

Spillvattenledningar ska inte utföras i gjutjärn.

Samtliga spillvattenledningar inom storkök utförs med rör av rostfritt stål SS 2333 (EN 1.4301). Spillvattenledningar mellan storkök och fettavskiljare i mark utförs med rostfritt syrafast stål SS 2348 (EN 1.4404). Gummipackningar i rörsystemet utförs av EPDM. Se även 'Principer för fettavskiljare och spillvattensystem från storkök'.

Kanalisation spillvatten

Spillvattenledningar från anslutna komponenter (tvättställ, diskbänkar, utslagsbackar m.m.) ska ha fast anslutning till spillvattensystemet.

Spillvattenledningar på eller vid golv ska inte placeras så att risk för personskada eller rörskala kan uppstå.

Beträffande kanalisation för spillvattenledningar från storkök och luftarledningar från fettavskiljare se 'Principer för fettavskiljare och spillvattensystem från storkök'.

Vid övergång från vertikal till horisontell spillvattenledning får inte kort 90-graders böj användas. Använd antingen lång 90-graders böj, alternativt två 45-graders böjar i serie.

Fall på horisontella spillvattenledningar ska vara minst 10 ‰.

Vård- och omsorgsboende


Fall på horisontella spillvattenledningar ska vara minst 20 ‰.

Brunnar, spygatter och golvrännor

Följande utrymmen ska förses med golvbrunn:

- Vid nöddusch.
- Vid rullstolstvätt. Brunn med sandfång.
- Tekniska utrymmen (i fläktrum placeras golvbrunn 200 mm utanför luftbehandlingsaggregatets frontlucka).
- Städ.

Bastu ska förses med spygatt. Ledning från spygatt ansluts till golvbrunn med vattenlås.

 Göteborgs Stad	Dokumentansvarig Tove Janzon	Fastställare Lars Mauritzson	Fastställt 2024-01-12
---	--	--	---------------------------------

Storkök

Samtliga golvbrunnar i storkök ska måttsättas med koordinater (x och y) för exakt utsättning på plats.

Storkök förses med spärrbrunnar endast mot andra verksamheter (till exempel matsal, korridor o.d.) i syfte att skydda mot vattenskador. Spärrbrunnar ska till exempel inte monteras vid kylrum, frysrum, disktrum, kontor, förråd o.d. inom storköket.

Spilltratt med vattenlås installeras för tövattenledningar från kyl- och frysrum, se principdetaljer i ”Huvuddokument kylsystem”.

Rensanordning för rörledning

Vertikala spillvattenledningar förses med rensanordningar vid övergång mellan stående och liggande samlingsledning. Rensanordning monteras på en höjd av 500-750 mm över färdigt golv.

Backventiler i spillvattenledningar

- Backventiler ska vara gastäta (d.v.s. backventiler ska både förhindra flöde i fel riktning samt luktvandring av till exempel svavelväte från fettavskiljare).
- Backventil ska vara rens-, inspekter- och uttagbar.
- Backventil ska vara enkel att spola ren.
- Backventilen ska gå att lyfta upp till markytan via servicebrunn, fabrikat Wapro typ Wastop Access eller likvärdig.

53.2.2 Ledningssystem dagvatten

Dagvattenledningar förläggs utvändigt.

Dagvattenavsättning ska ansluta till stuprör med självrensande lövsil, renslucka och tubrör.

Fördröjningsmagasin för dagvatten


Lokalt omhändertagande av dagvatten (LOD) ska eftersträvas. Där fördröjningsmagasin för dagvatten krävs, ska dessa utformas med rörmagasin. Rörmagasin utförs med slitsade rör för att tillgodose kravet på LOD, där det är möjligt. Grundvattennivåer ska kontrolleras vid utformning av fördröjningsmagasin. Vid hög grundvattennivå och oslitsade rör, ska lyftkraften i rörmagasinet beaktas.

Fördröjningsmagasin dimensioneras för motsvarande volym av minst 10 mm nederbörd på den anslutna arean.

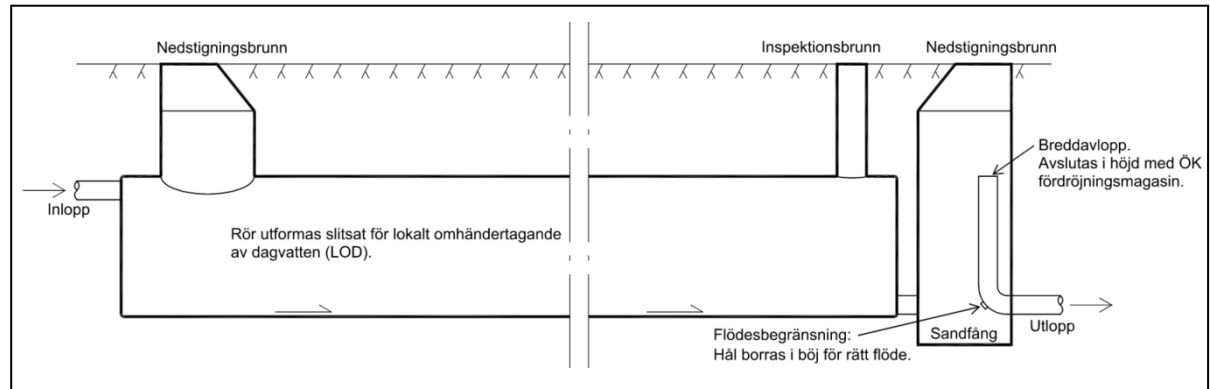
Magasin med makadam eller markkassetter ska inte installeras.


Rörmagasinet utformas med nedstignings- och inspektionsbrunnar så att fullständig åtkomst för rengöring av magasinet tillgodoses.

Utgående ledning från magasinet utformas med flödesbegränsning och breddavlopp.

	Göteborgs Stad	Dokumentansvarig Tove Janzon	Fastställare Lars Mauritzson	Fastställt 2024-01-12
---	-----------------------	--	--	---------------------------------

Figur 5. Principsektion fördröjningsmagasin för dagvatten.



 Göteborgs Stad	Dokumentansvarig Tove Janzon	Fastställare Lars Mauritzson	Fastställt 2024-01-12
---	--	--	---------------------------------

53.3 Platsutrustningar

53.3.1 Fettavskiljare

Se separat dokument 'Principer för fettavskiljare och spillvattensystem från storkök'.

53.3.2 Brunnar, spygatter, golvrännor m. m.

Golvbrunnar

Golvbrunnar utförs normalt av plast. I boenderum och tvättstugor ska golvbrunnar utföras av rostfritt stål.

Golvbrunnar förses med sil och vattenlås.

Golvbrunnar i boenderum, skötrum, tekniska utrymmen, städ, soprum, vid nödduschar, i torkrum samt i personalduschar förses med luktlås.

Golvbrunnar i boenderum och tekniska utrymmen ska förses med sil av rostfritt stål.

Förskolor

Golvbrunnar för stöveltvätt ska vara utförda av rostfritt stål och vara kompletta med sandfång.

Boende

Golvbrunnar för rullstolstvätt ska vara utförda med sandfång.

Rum för återvinning, ÅV-hus

Rum för återvinning ska anordnas som en separat byggnad på fastigheten, ett ÅV-hus. ÅV-hus utformas utan tappkallvatten och utan golvbrunn. Golvfall mot dörr anordnas (stäm av med bygg).

I undantagsfall placeras rum för återvinning i huvudbyggnaden och ska då förses med tappventil (KV), slang och slanghylla samt golvbrunn.

Storkök

Samtliga golvbrunnar i storkök ska måttsättas med koordinater (x och y) för exakt utsättning på plats.

Samtliga golvbrunnar, golvropar, golvrännor och spärrbrunnar i storkök ska vara utförda av rostfritt stål SS 2333 (EN 1.4301) och vara kompletta med silkorg utförda av rostfritt stål SS 2333 (EN 1.4301). Galler ska vara av typen rutgaller och utföras i belastningsklass L15.

Golvbrunnar ska minst utföras 300x300 mm och förses med löstagbart rostfritt galler.

Galler ska levereras i delat utförande om gallret väger mer än 5 kilo.

En lyftkrok för upplyftning av galler och vattenlås ska levereras. Placeras i samråd med verksamhet.

 Göteborgs Stad	Dokumentansvarig Tove Janzon	Fastställare Lars Mauritzson	Fastställt 2024-01-12
---	--	--	---------------------------------

Storlek och djup på golvbrunnar anpassas till berörd utrustning, till exempel en kokgrytas litervolym och dylikt.

Golvbrunnar ska:

- Utföras med tredelat galler vid större bred än 600 mm. Varje galler får väga max 5 kg.
- Förses med silhink (placeras i mitten av golvgruppen för att underlätta rengöring).
- Ha tillräckligt fall mot silkorg.
- Förses med förstärkt bottenplåt.
- Utföras med tråg med minsta djup 200 mm till kokgrytor för att inte vattnet ska stänka upp på personalen.

Spärrbrunnar

Spärrbrunnars bredd ska vara bredare än öppningen den ska skydda.

Spärrbrunnar ska förses med delbart och löstagbart galler. Gallerdelningen ska inte vara över silkorgen.

53.3.3 Sanitetsenheter och sanitetsutrustningar

Allmänt om sanitetsenheter och sanitetsutrustningar

Sanitetsporcelain ska vara av vanligt förekommande fabrikat i normalstandard och i vit kulör.

Klosetter

Klosetter ska:

- Vara av vägghängd typ (för ökad städbarhet) samt med synlig spolcistern.
- Monteras på höjd enligt AMA PUE 12/1.
- Utföras med enkelspolning (spolvolum 6 l).
- Sits ska vara av lätt avtagbar modell för att underlätta städning.
- Fast kallvattenanslutning, ej flexibel anslutningsslang.

Förskolor

I förskolor ska det installeras en toalett per avdelning av låg barnmodell.

Toaletter i normalhöjd ska förses med dubbelsits. Undantag personaltoaletter.

BmSS

Klosetter i hygienutrymme, WC/D utförs som förhöjd golvstående modell med förberett hål för armstöd.

Vård- och omsorgsboende

Klosetter i hygienutrymme, WC/D utförs som förhöjd golvstående modell och försedd med upp- och nedfällbara armstöd, samt tydligt avvikande kulör på sits och lock jämfört med porcelinet.

Tvättställ

Tvättställ ska vara av porslin med silventil och ha avställningsyta.

Höj- och sänkbara tvättställ undviks. Installeras endast vid behov.

 Göteborgs Stad	Dokumentansvarig Tove Janzon	Fastställare Lars Mauritzson	Fastställt 2024-01-12
---	--	--	---------------------------------

Tvättställ monteras så nära vägg att fog går att applicera. Fog utförs av BE.

Tvättställ i rullstols-WC i förlängd modell, monteras 800 mm över golv. Separat hylla accepteras inte.

Avlopp från tvättställ ska dras ner i vägg för ökad städbarhet och anpassas så att rullstol kan skjutas in under tvättställ.

Vård- och omsorgsboende

Tvättställ i hygienutrymme, WC/D i förlängd modell. Separat hylla accepteras inte.

Utslagsbackar

Utslagsbackar ska vara utförda av rostfritt stål.

Utslagsbackar ska ha fast spillvattenanslutning.

Utslagsbackar i förskolor ska vara utförda med sandfång.

Teknikutrymmen förses med utslagsback och spolblandare.

53.3.5 Röranslutningar

Anslutning skötbord

Skötbord förses med Ohio-ventil på avlopp. Höj- och sänkbara skötbord förses med flexibel slang.

Anslutningar till storköksinredning och storköksutrustning

Diskbänkar förses med bräddavlopp, vattenlås och Ohio-ventiler.

Avlopp från diskbänk ska dras mot vägg bakom köksutrustning och anslutas mot golv. Utförs för att inte passera köksutrustning/rostfria hyllor mot golv. Samordnas med storkökskonsult.

Förskolor, grundskolor och gymnasium

Diskbänkar avsedda för bearbetning av gips, färg eller dylikt ska förses med gipsavskiljare.

 Göteborgs Stad	Dokumentansvarig Tove Janzon	Fastställare Lars Mauritzson	Fastställt 2024-01-12
---	--	--	---------------------------------

56. Värmesystem

56.1 System och funktioner

56.1.1 Dimensionerande förutsättningar

Alla rum med uppvärmningsbehov ska värmas.

Alla rum med undertempererad tilluft i VAV-system ska värmas (avser tilluftens minflöde i rum).

Tabell 6. Dimensionerande temperaturer.

Media	Temperaturer
VS01* (fjärrvärme)	Se TKA Fjärrvärmesystem
VS01 (värmepump)	Se TKA Värmepumpsystem
VS01 (biobränsle)	Se TKA Biobränslesystem

* Växlat VS01 från VP01.

Tabell 7. Dimensionerande beräkningstryck.

Media	Beräkningstryck
VP01*	0,6 MPa (6 bar)
VS01	0,6 MPa (6 bar)

* Primärsystem biobränslesystem.

Vid dimensionering av rörsystem ska följande maximala tryckfall enligt tabell 8 inte överstigas.

Tabell 8. Dimensionerande tryckfall.

Temperaturdifferens	Maximala tryckfall	System
$\Delta t=10^{\circ}\text{C}$	100 Pa/m	Värmepump
$\Delta t=20^{\circ}\text{C}$	25 Pa/m	Fjärrvärme

Anslutning till yttre försörjningssystem

Se ”Riktlinjer och vägledning vid ny- och ombyggnad”.

56.1.2 Systemuppbyggnad


Allmänt om systemuppbyggnad

Byggnader ska värmas via vattenburen värme. Luftburen värme får inte förekomma.

Fjärrvärmesystem som primär energikälla

Systemuppbyggnad, ägargränser, projekteringsanvisningar, med mera, se Göteborg Energi:s ”Tekniska bestämmelser för fjärrvärme” på <http://www.goteborgenergi.se/>.

Leverans- och montagegränser i fjärrvärmeprojekt utförs enligt ’Fjärrvärmesystem’.

 Göteborgs Stad	Dokumentansvarig Tove Janzon	Fastställare Lars Mauritzson	Fastställt 2024-01-12
---	--	--	---------------------------------

Fjärrvärme installeras av Göteborg Energi enligt avtal FV22.
I projekt med tillfälliga lokaler (där stadsfastigetsförvaltningen hyr lokalen) installeras fjärrvärme enligt avtal FV21.

Bibränslesystem som primär energikälla

Se separat dokument 'Biobränslesystem'.

Värmepumpsystem som primär energikälla

Se separat dokument 'Värmepumpsystem'.

Sekundärsystem

Värmesystem utförs som 2-rörssystem.

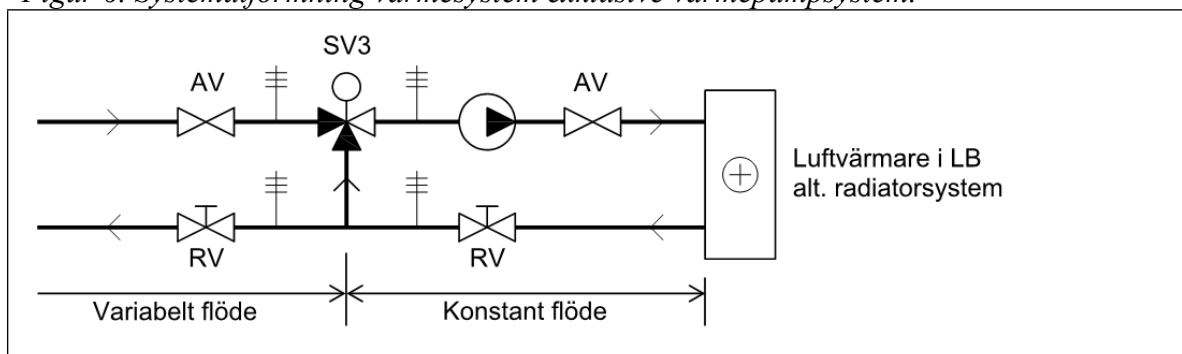
Värmesystem delas upp i värmekretsar med shuntgrupper.

Uppdelning i värmekretsar beror på verksamhet, temperatursamband (t.ex. uppvärmning av byggnaden och för eftervärmning av luft i luftbehandlingsaggregat), byggnader, m.m.

Uppdelning objektsanpassas från fall till fall.

Värmesystem (till exempelvis radiatorsystem eller eftervärmningsbatterier till luftbehandlingsaggregat) utförs med konstant flöde. System ska utföras med trevägsventil. Trevägsventil ska utföras som blandningsventil. Dimensionering av blandningsventil ska utföras så att ventilens kvs-värde ska ligga i mitten av karakteristiken vid dimensionerande flöde. Se figur 6.

Figur 6. Systemutformning värmesystem exklusive värmepumpsystem.



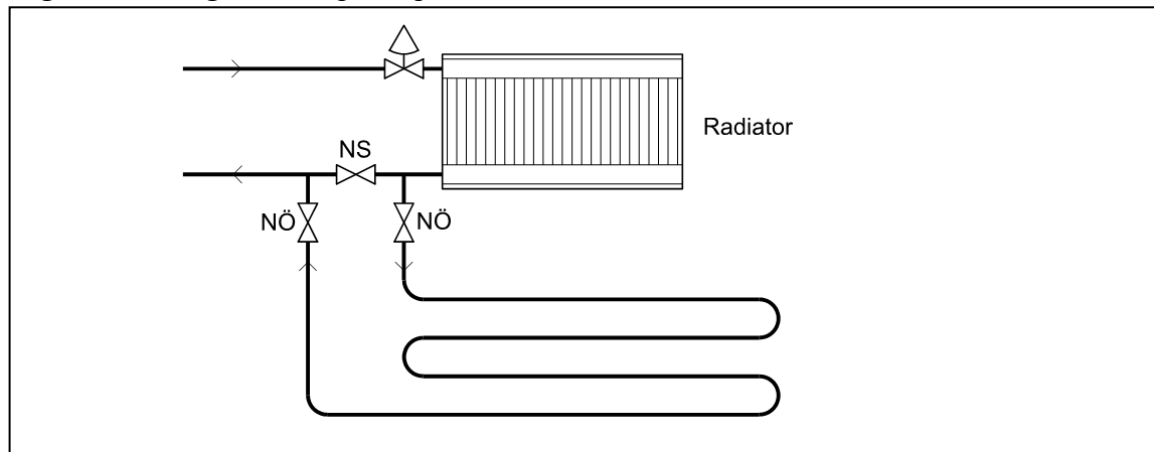
Värmesystem ska utföras med slutna expansionskärl.

Uppvärmning ska i första hand ske med vattenburna radiatorer.

Uppvärmning via vattenburna golvvärmesystem får inte förekomma. Golv i kapprum, vindfång eller trivselbad kan förses med lokal golvvärme ansluten till radiatorns returledning, enligt figur 7.



Figur 7. Lokal golvvärmeprincip.



Golvstående konvektor får inte förekomma på grund av försämrad städbarhet.

Fönsterapparater ska inte användas.

Elkomfortgolvvärme får inte förekomma.


Luftfridåvärmare i storköksentréer ska inte installeras.

Luftare monteras på samtliga högpunkter.

Rum för återvinning, ÅV-hus

Rum för återvinning ska anordnas som en separat byggnad på fastigheten, ett ÅV-hus. ÅV-hus utformas uppvärmt.

I undantagsfall placeras rum för återvinning i huvudbyggnaden och ska då utformas uppvärmt till +10°C.

 Göteborgs Stad	Dokumentansvarig Tove Janzon	Fastställare Lars Mauritzson	Fastställt 2024-01-12
---	--	--	---------------------------------

56.2 Ledningssystem

56.2.1 Rörmaterial

Primärsystem (värmepump- och biobränslesystem) utförs av stålrör eller kopparrör.

Rörledningar i värmesystem utförs i första hand med tunn- eller tjockväggiga stålrör och i andra hand rör av rostfritt stål.

Kulvertledningar för VS utförs av stål- eller plaströrs-kulvert. Kulvertledningar över 10 meter ska utföras av stålrörskulvert typ Powerpipe eller likvärdig med larmtråd.

Synliga kopplingsledningar i värmesystem utförs av elförzinkade stålrör.

Synliga VS-rör som monteras nära synliga tappvattenledningar utförs i liknande eller samma material och/eller kulör.

Dold förläggning av värmeledningar accepteras vid s.k. rör-i-rör-system, observera att även dessa rör ska isoleras. Beakta förminskning av rördiameter i kopplingar vid s.k. plaströrsinstallationer m.a.p. tryckfall. Vid rör-i-rör-system ska rör mynna ut i vägg vid radiator (ej ur golv), beakta installationsutrymme i vägg på min 70 mm. Arkitekt ska informeras. Utgång ur vägg ska utföras med väggbockfixtur och väggplåt med styrning till c/c 40 mm.

56.2.2 Kanalisation

Shuntgrupp för luftbehandlingsaggregat ska placeras i nära anslutning till batterier. Maximal ledningslängd om 2 meter mellan shuntgrupp och batteri ska eftersträvas.

Före och efter pumpar, filter, värmeväxlare o.d. ska avstängningsventiler monteras.


Synliga oisolerade värmerör (till exempel kopplingsledningar till radiatorer) monteras ”dikt” vägg.

BmSS

I BmSS ska värmeledningar till radiatorer i boenderum gå att stänga av utanför lägenheten i väggmonterat fördelarskåp.

Storkök

Värmeledningar till radiatorer i storkök utförs med dold förläggning.

 Göteborgs Stad	Dokumentansvarig Tove Janzon	Fastställare Lars Mauritzson	Fastställt 2024-01-12
---	--	--	---------------------------------

56.3 Platsutrustningar

56.3.1 Biobräsleanläggning

Se separat dokument ”Biobräslesystem”.

56.3.2 Värmepumpsaggregat

Se separat dokument ”Värmepumpsystem”.

56.3.3 Pumpar

Över pumpar ska 3-bens manometerbrygga installeras.

Pumpar till värmeväxlare i luftbehandlingsaggregat undantas.

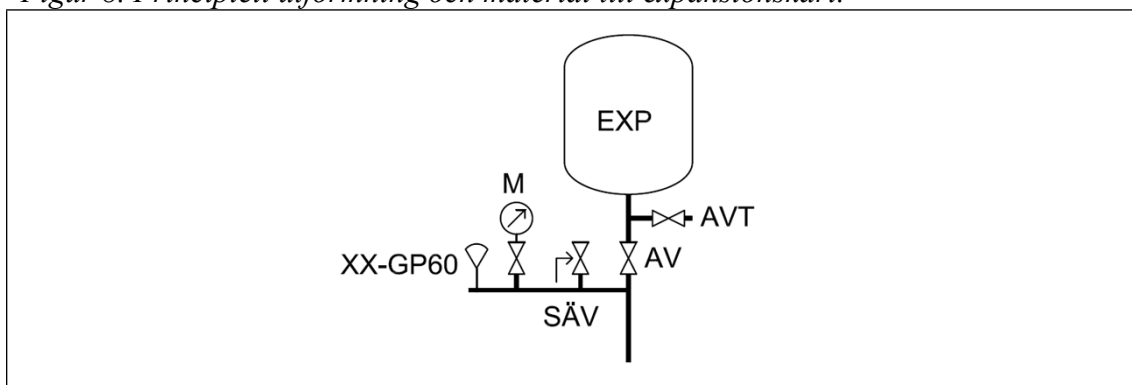
56.3.4 Expansionskärl

Slutna expansionskärl ska utföras i storlekar om max 1000 barliter.

Analog manometer, ej av typen larmmanometer.

Avsättning för tryckgivare. Tryckgivare monteras av SE.

Figur 8. Principiell utformning och material till expansionskärl.



56.3.5 Filter

Över filter ska 2-bens manometerbrygga installeras.

56.3.6 Avtappnings- och luftningsanordningar

Avtappningsanordning

I lågpunkter monteras avtappningsanordningar i form av minikulventil med utvändig gänga och huv. Avtappning utförs med utvändig gänga i dimension 15.


Luftningsanordning

I de fall automatisk avluftning föreskrivs ska minikulventil monteras mellan rörledning och automatluftare.

56.3.7 Shuntgrupper

Shuntgrupp ska vara försedd med ventil med variabelt eller lätt utbytbart kvs-värde.

Shuntgrupp ska vara försedd med avstängningsmöjligheter på alla anslutningar. Termometrar ska ingå.

 Göteborgs Stad	Dokumentansvarig Tove Janzon	Fastställare Lars Mauritzson	Fastställt 2024-01-12
---	--	--	---------------------------------

56.3.8 Rumsmonterade värmare

Radiatorer

Radiatorer ska förses med separat radiatorkoppel, ej integrerat.

Minsta röranslutning för radiatorkoppel ska vara dimension 15.

Radiatorkoppel ska vara möjlig att stänga så att individuell demontering av radiator kan utföras utan nedtappning av värmesystemet. Varje radiator förses med avtappningsmöjlighet.

Lägsta radiatorhöjd i förskola 300 mm. Lägsta radiatorhöjd i övriga lokaler 400 mm.

Radiatorer får inte byggas in.

På ritning ska modell, flöde och effekt redovisas för alla radiatorer.

Radiatorer anpassas till fönsterbredd. Radiatorers maxbredd begränsas till 2 000 mm. Övriga mått:

- Minsta avstånd mellan färdigt golv till underkant radiator ska vara 200 mm.
- Minsta avstånd mellan underkant fönsterbänk och överkant radiator ska vara 70 mm.

Grundskolor och gymnasieskolor

Samtliga radiatorer ska monteras med låsbar robust konsol (ej standardkonsol).

Radiatorer placerade i entréer, kapprum, korridorer, trapphus och uppehållsrum ska vara av en stabil och robust modell, exempel på radiator typ Watt Heating Robust eller likvärdig.

Gymnastiksal

Gymnastiksal värms med radiatorer placerade bakom ribbstolar. Beakta ribbstolens klätterbarhet.

Radiatorer i gymnastiksal utformas med en robust modell typ Watt Heating Robust eller likvärdigt. Radiatorer förses med radiatorventil och oöm termostat.

Storkök

Radiatorer i storkök ska vara utförd med enkel panel samt i hygienutförande, d.v.s. utan konvektionsplåtar, toppgaller och sidoplåtar.

Radiatorer i storkök monteras med fritt mått mot vägg om minst 55 mm.

Radiator bakom höj- och sänkbar bänk monteras med överkant max 600 mm.

Lägenhetsförråd BmSS

Om lägenhetsförråd i BmSS anordnas i separat byggnad ska detta utföras eluppvärmt. Se TKA EL.


Radiatorventiler

Radiatorer förses med maxflödesbegränsande radiatorventiler av fabrikat IMI typ Eclipse Zero.

Radiatortermostater

Radiatortermostater ska:

- vara självverkande.
- Ställbara.
- Min- och maxbegränsas (låses) till projekterade rumstemperaturer +1°C.
- Kontor maxbegränsas till projekterade rumstemperaturer +1°C.

 Göteborgs Stad	Dokumentansvarig Tove Janzon	Fastställare Lars Mauritzson	Fastställt 2024-01-12
---	--	--	---------------------------------

Radiatortermostater placeras så att risk för skada eller åverkan undviks, det vill säga genom att radiatortermostater normalt monteras i radiatorns längdriktning.

Skolor

Där elever vistas mer än tillfälligt ska radiatortermostater vara utförda i vandalsäkert utförande typ skolmodell (oöm).

Värmerörslingor

Handdukstorkar får inte anslutas till VS-system.