 Göteborgs Stad	<b>Dokumentansvarig</b> Jörgen Bruce	<b>Fastställare</b> Lars Mauritzson	<b>Fastställt</b> 2023-03-29
---	---	--	---------------------------------

# Tekniska krav och anvisningar

## Rörsystem

## Huvuddokument

Dokumentet gäller för följande verksamheter:

**Bostad med särskild service, Förskola, Grundskola, Gymnasieskola, Kontor, Äldreboende**

Dokumentet gäller för:

**Nybyggnad, Ombyggnad**


 <b>Göteborgs Stad</b>	<b>Dokumentansvarig</b> Jörgen Bruce	<b>Fastställare</b> Lars Mauritzson	<b>Fastställt</b> 2023-03-29
---	---	--	---------------------------------

Huvuddokumentet för ”Rörsystem – tekniska anvisningar” är uppdelat i fyra kapitel, kapitel 52 som behandlar tappvattensystem, kapitel 53 som behandlar avloppsvattensystem och kapitel 56 som behandlar värmesystem. Innan dessa tre kapitel återfinns kapitel 50 som beskriver de anvisningar som övergripande gäller för kapitel 52, 53 och 56.

Till huvuddokumentet finns ett antal relaterade dokument som komplement.

## Innehållsförteckning

I. Tillgänglighet och utrymmesplanering .....	3
50. Rörsystem - generellt .....	4
50.1 System och funktioner - generellt .....	4
50.2 Ledningssystem - generellt.....	5
50.3 Platsutrustning - generellt.....	6
52. Tappvattensystem.....	10
52.1 System och funktioner.....	10
52.2 Ledningssystem.....	13
52.3 Platsutrustningar.....	14
53. Avloppsvattensystem .....	17
53.1 System och funktioner.....	17
53.2 Ledningssystem.....	18
53.3 Platsutrustningar.....	21
56. Värmesystem.....	24
56.1 System och funktioner.....	24
56.2 Ledningssystem.....	28
56.3 Platsutrustningar.....	29

 <b>Göteborgs Stad</b>	<b>Dokumentansvarig</b> Jörgen Bruce	<b>Fastställare</b> Lars Mauritzson	<b>Fastställt</b> 2023-03-29
---	---	--	---------------------------------

## ***I. Tillgänglighet och utrymmesplanering***

### **I.a Tillgänglighet (funktionshinderanpassning)**

Tillgängligheten utgår ifrån att stadsfastigheters lokaler ska vara Utformade för alla – överallt.

Vid projektering ska förutom myndighetskraven (bland annat PBL kap. 8 och BBR kap. 3) även riktlinjer i:

- VG-regionens anvisningar ”Tillgängliga och användbara miljöer – Riktlinjer och standard för fysisk tillgänglighet 20090922/2010, version 1.2.
- ”Bygg ikapp” av Elisabet Svensson, Sv. Byggtjänst, 2012 följas.

### **I.b Tillgänglighet till och utformning av tekniska utrymmen**

Exempel på tekniska utrymmen är undercentraler och fläktrum.

Tekniska utrymmen ska utformas för att möjliggöra god service och tillgänglighet. Handboken ”Bra arbetsmiljö för montörer och driftspersonal”, utgiven av VVS-företagen, ska användas.

I dolda utrymmen, till exempel undertak, ska installationerna samordnas så att utrymme för montage och service kan utföras.

Tillträdesvägar till tekniska utrymmen via spiraltrappor (invändiga eller utvändiga) ska undvikas.

I tekniska utrymmen ska inte installationer som verksamheten har drift- och skötselansvar för (till exempel centraldammsugaranläggningar) placeras.

Tekniska utrymmen placeras om möjligt i entréplan eller åtminstone med tillträde från entréplan.


I verksamheter med bemanning endast delar av dygnet (till exempel förskolor, grundskolor) ska åtkomst till teknikutrymme(n) kunna ske från utsidan (entréplan) bland annat för att slippa att larma av byggnaden vid besök på icke verksamhetstid.

I verksamheter med dygnet-runt-bemanning kan invändig åtkomst till tekniska utrymmen tillåtas under förutsättning att tillträdesvägar inte går via verksamhetsutrymmen.

Tillgång till tekniska utrymmen ska förbehållas förvaltningspersonal.

Landgångar på tak ska anordnas för tillsyn, service och byte av komponenter.

För servicepunkter och besiktningspliktig utrustning som nås utifrån yttertak ska tillträde via takluckor anordnas.

 <b>Göteborgs Stad</b>	<b>Dokumentansvarig</b> Jörgen Bruce	<b>Fastställare</b> Lars Mauritzson	<b>Fastställt</b> 2023-03-29
---	---	--	---------------------------------

## 50. Rörssystem - generellt

### 50.1 System och funktioner - generellt

#### 50.1.1 Dimensionerande förutsättningar - generellt

##### Dimensionerande utomhusklimat

Vinter	-16°C
Sommar	+30°C

##### Dimensionerande inomhusklimat

Se stadsfastighetsförvaltningens ”Energi och inneklimat”, gäller även dimensionerande rumstemperaturer (vinter).

##### Korrosionsmiljö

Invändiga installationer ska hålla lägst korrosivitetssklass C2 och delar som kommer i kontakt med ouppvärmad uteluft ska lägst hålla korrosivitetssklass C4.


#### 50.1.2 Systemuppbyggnad – generellt

##### *Förskolor t.o.m. 6 avdelningar och Bostad med särskild service (BmSS) t.o.m. 6 lägenheter*

Central automatisk luft- och partikelavskiljare installeras i cirkulerande system (förutom VV/VVC-system). Luft- och partikelavskiljare väljs för ”fullflöde”. Luft- och partikelavskiljare placeras vid systemens varmaste punkt. Uttag för portabel vakuumavgasare ska också finnas.

##### *Förskolor med 7 avdelningar eller större, skolor, gymnasium, äldreboende och BmSS med 7 lägenheter eller fler*

Central automatisk luft- och partikelavskiljare installeras i cirkulerande system (förutom VV/VVC-system). Luft- och partikelavskiljare väljs för ”fullflöde”. Luft- och partikelavskiljare placeras vid systemens varmaste punkt. Permanent vakuumavgasare installeras i cirkulerande system (förutom VV/VVC-system). Vakuumavgasare förses med partikelavskiljning och magnetfälla.

 <b>Göteborgs Stad</b>	<b>Dokumentansvarig</b> Jörgen Bruce	<b>Fastställare</b> Lars Mauritzson	<b>Fastställt</b> 2023-03-29
---	---	--	---------------------------------

## **50.2 Ledningssystem - generellt**

Installationer utförs och placeras i enlighet med branschreglerna för "Säker Vatteninstallation" <http://www.sakervatten.se> samt i enlighet med GVK:s branschregler "Säkra Våtrum" <http://www.gvk.se>.

Rörstråk ska förläggas åtkomligt ovan undertak i korridorer eller andra allmänna utrymmen.

Vid dold förläggning av rörledningar (ovan fasta undertak o. dyl.) utförs rörledningar skarvfria. Om rörledningar inte kan monteras skarvfritt ska inspektionsmöjlighet anordnas.

Förläggning av rörledningar i ouppvärmade utrymmen undviks. Beakta frysrisk.

Förläggning av rörledningar ovan apparatskåp undviks.

Sektioneringsventiler placeras i allmänna lokaler och tekniska utrymmen.

Sektioneringsventiler monteras för varje betjänat plan/schakt.


Sektioneringsventiler monteras i tillräcklig omfattning så att inte stora delar av systemet behöver stängas av vid service eller ombyggnad. Varje sektion ska gå att tappa av individuellt.

Med hänsyn till krav på potentialutjämning ska elektriskt ledande servisledningar (t.ex. fjärrvärme, tappvatten och teleserviser) om möjligt ha samma införingsställe som elservisen.

Tappvarmvatten och VVC-ledningar ska förläggas samisolerade.

### **Installationer på yttertak**

Vid installationer på yttertak (avloppsluftare, kondensorer mm) ska placering och utformning anpassas efter solcellsanläggning för att förhindra skuggning samt lämna plats för solceller.

 <b>Göteborgs Stad</b>	<b>Dokumentansvarig</b> Jörgen Bruce	<b>Fastställare</b> Lars Mauritzson	<b>Fastställt</b> 2023-03-29
---	---	--	---------------------------------

## **50.3 Platsutrustning - generellt**

### **50.3.1 Pumpar – generellt**

Avstängningsventiler ska monteras på var sida av pumpen

Elektroniskt varvtalsstyrda pumpar ska alltid användas.  
Pumpar ska alltid väljas i lägst energiklass A.

Pumpar ska förses med start, stopp och driftindikering.

Torra pumpar monterade i media blandat med frysskyddsmedel ska vara försedda med axeltätning avsedd för sådant ändamål.

Pumpar monterade i system med kondensrisk ska vara:

- utförda i korrosivitetsklass C4
- försedda med dropplåt med dräneringsrör till golvbrunn.
- Avstängningsventiler ska monteras på båda sidor av pumpen

### **50.3.2 Blandningskärl - generellt**

Blandningskärl för glykolblandat vatten eller motsvarande ska vara försedda med tättslutande lock. Rör genomföringar (förskruvningar) ska tätas.

Blandningskärl installeras där system med frostskyddsblandat vatten finns.

### **50.3.3 Filter - generellt**

Filter monterade i system med kondensrisk ska vara utförda i korrosivitetsklass C4.

Automatisk luft- och partikelavskiljare monterade i system med kondensrisk ska inte isoleras utan förses med isolerad dropplåt med dräneringsrör till golvbrunn.

### **50.3.4 Rörupphängningsdon - generellt**


Klammer ska ha fastskruvade överfall. Synliga klammer i verksamhets- och publika utrymmen ska vara utförda i samma beläggning/ytskikt/kulör som rör.

### **50.3.5 Rör genomföringar - generellt**

Tätning av rör genomföringar i bottenplatta ska alltid utföras som radontätning.

Tätning av rör genomföringar utförs med mjukfog. Väggbrikkor ska undvikas.

Rörutgångar i vägg för rör i rör-system ska utföras med skruvade brikkor, typ Vatette väggbricka.

 <b>Göteborgs Stad</b>	<b>Dokumentansvarig</b> Jörgen Bruce	<b>Fastställare</b> Lars Mauritzson	<b>Fastställt</b> 2023-03-29
---	---	--	---------------------------------

### 50.3.6 Ventiler - generellt

#### Allmänt om ventiler

Ventiler ska vara godkända i byggvarubedömningen

Ventiler monterade i media blandat med frysskyddsmedel ska vara försedda med packboxar avsedda för sådant montage.

Föreskrivna ventiler ska i stängt läge hålla tätt och ingen genomströmning får ske.

#### Avstängningsventiler

Avstängningsventiler monterade på isolerade ledningar ska alltid föreskrivas med lång spindelhals.

Ventilspakar på avstängningsventiler monterade i system med kondensrisk ska demonteras och hängas i stripe o.d. i ventilhusets närhet.

#### Injusteringsventiler

Injusteringsventiler ska vara manuella och ej av termisk modell. Injusteringsventiler ska vara mätbara samt försedda med avtappning.

#### Backventiler

Backventiler och återströmningsskydd ska utföras enligt SS-EN 1717

#### Styrventiler

Styrventiler ska:

- Vara av typ sätesventil.
- Vara utförda för att klara temperaturer om 120°C.
- I storlek DN65 och större i flänsat utförande.
- Ingå i rörentreprenaden. Ställdon levereras av styrentreprenör.

#### Elektroniska radiatorventiler

Radiatorer i rum med behovsanpassad ventilation (VAV) förses med elektroniska ställdon (gäller ej storkök). Ventil med elektroniskt ställdon placeras i allmänt utrymme på ledning till rum alternativt i fördelarskåp.

 <b>Göteborgs Stad</b>	<b>Dokumentansvarig</b> Jörgen Bruce	<b>Fastställare</b> Lars Mauritzson	<b>Fastställt</b> 2023-03-29
---	---	--	---------------------------------

### 50.3.7 Isolering av rörinstallationer - generellt

#### Allmänt om isolering av rörledningar

- VS-system isoleras med isoleringsnivå B.
- KV-system isoleras med isoleringsnivå C.
- VV-system isoleras med isoleringsnivå A.
- VVC-system isoleras med isoleringsnivå A.
- KB-system isoleras med AF4.

#### Isolering av rörledningar

Isolering av rörledning utförs normalt med rörsål med komfortyttskikt enligt RBA.14.

VV- och VVC-ledningar ska samisoleras.

Isolering av rörledningar i system med kondensrisk utförs med diffusionstät isolering enligt RBA.14 och RDB.6 alternativt enligt RBB.111.

Rörledningar av typen rör-i-rör som är ingjutna i bottenplatta eller bjälklag ska isoleras.

#### Isolering av rörkomponenter

Komponenter i rörsystem ska överisoleras enligt RBC.2 eller RDC.2. Överisolering ska vara lätt demonterbar. Exempel på komponenter i system med kondensrisk som ska överisoleras är ventiler, avtappningar, termometrar o.d.

#### Ytbeklädnad på termisk isolering på rörledning

Synligt förslagna rörledningar i publika utrymmen utförda med rörsål ska förses med vit (NCS 0502-Y) plastplåt enligt RCB.41.

### 50.3.8 Apparater för styrning och övervakning - generellt

#### Allmänt om apparater för styrning och övervakning

Införingslängd på dykrör/skyddsror för termometrars och givares känselkroppar anpassas till aktuell rördimension. Rörledningens dimension anpassas så att dykrör/skyddsror inte påverkar vätskeflödet. Längd på rörmuff samt isolertjocklek anpassas så att vätsketemperaturen mäts i rörets centrum. Isoleringens tjocklek ska vara intakt. Givare får max sticka ut 50 mm utanför rör/isolering.

#### Allmänt om mätare

Beträffande antal, typ och prestanda för mätare, se ”Principer för energi- och volymmätning”.

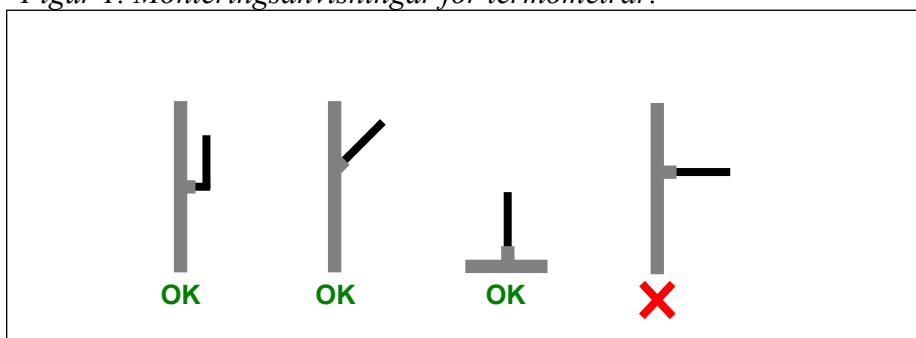


 <b>Göteborgs Stad</b>	<b>Dokumentansvarig</b> Jörgen Bruce	<b>Fastställare</b> Lars Mauritzson	<b>Fastställt</b> 2023-03-29
---	---	--	---------------------------------

### Mätare för temperatur

Termometrar monteras enligt figur 1.

*Figur 1. Monteringsanvisningar för termometrar.*



*Tabell 2. Temperaturskalar för termometrar*

Media	Termometerskala
KV	-30 till +50°C
VV, VVC	0 till +80°C
KB	-30 till +50°C
VS	0 till +120°C
VP	0 till +120°C

### 50.3.9 Flyttning, demontering, rivning - generellt

Pumpar, värmeväxlare, rör och dylikt med tillhörande komponenter som saknar funktion efter ombyggnad ska rivas i sin helhet och bortforslas från objektet för sortering, t.ex. metall, plast, asbest och så vidare med föreskriven hantering.

Vid ombyggnad ska all rörisolering med förekomst av asbest saneras i sin helhet i de utrymmen aktuell ombyggnad berör.

 <b>Göteborgs Stad</b>	<b>Dokumentansvarig</b> Jörgen Bruce	<b>Fastställare</b> Lars Mauritzson	<b>Fastställt</b> 2023-03-29
---	---	--	---------------------------------

## 52. Tappvattensystem

### 52.1 System och funktioner

#### 52.1.1 Dimensionerande förutsättningar

*Tabell 3. Dimensionerande temperaturer.*

Media	Temperaturer
KV	+6 till 18°C <sup>1)</sup>
VV	+55°C
VVC	+50°C

<sup>1)</sup> Den högre temperaturen gäller vid dimensionering av nödkyla.

*Tabell 4. Dimensionerande beräkningstryck.*

Media	Beräkningstryck
KV, VV, VVC	1 MPa (10 bar)

#### **Anslutning till yttre försörjningssystem**

Tappkallvatten ansluts till kommunens vattenledningsnät.

Tillgängliga tryck och flöden i anslutningspunkt kontrolleras med den kommunala tappvattenleverantören och vid behov installeras tryckstegringsanordning eller tryckreduceringsanordning.

Inkommande kallvattenledning förses med återströmningsskydd enligt SS-EN1717.

Montering av konsol för vattenmätare utförs i samråd med Kretslopp och vatten. Rörentreprenör (RE) avropar tappvattenmätare från Kretslopp och vatten. Se princip enligt figur 2.

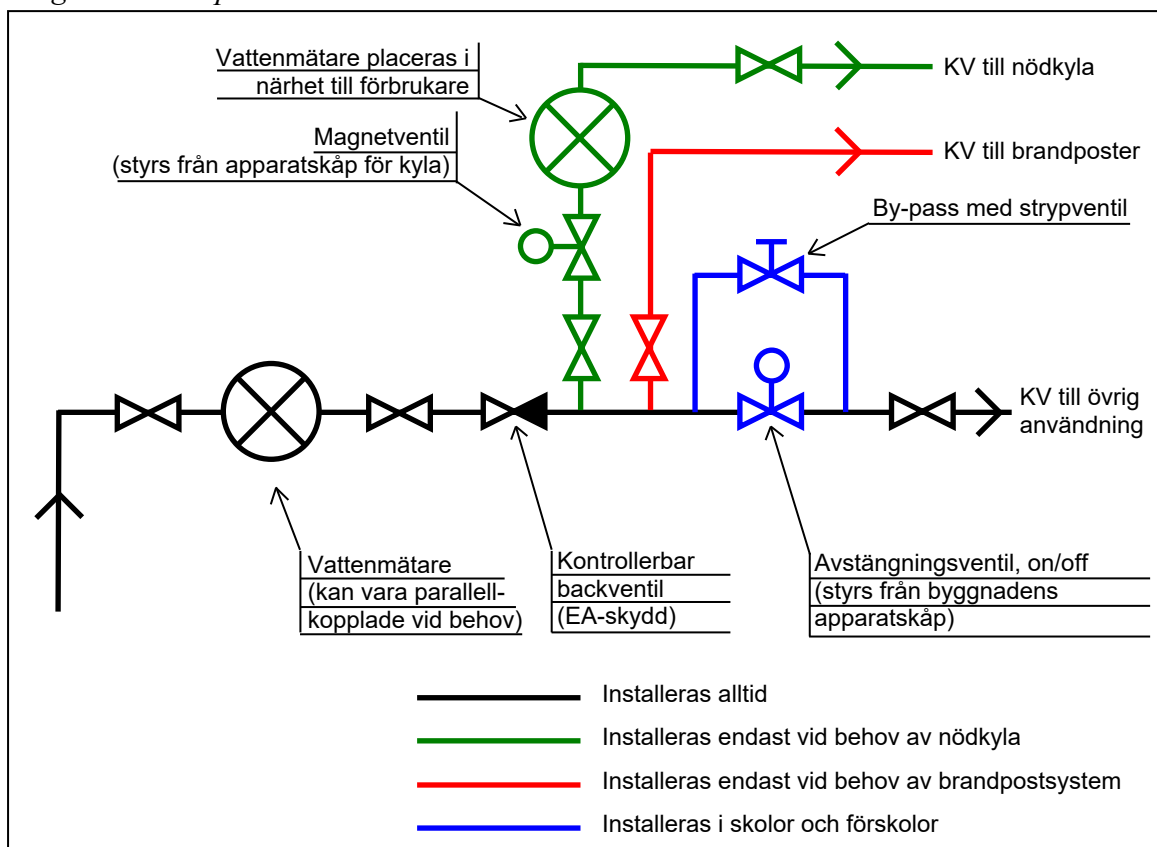
#### **Förskolor, grundskolor och gymnasieskolor**

För avstängning av kallvatten installeras vridande avstängningsventil (ej magnetventil) med ställdon för on/off funktion. Avstängningsventil ska vara stängd vid pålarmad byggnad. Avstängningsventil monteras efter vattenmätare. Beakta placering av avstängningsventil så att försörjning av kallvatten till eventuell nödkyla för kylmaskiner, brandpostsystem e.d. inte bryts då avstängningsventil är stängd. Blödningsledning (by-pass) över avstängningsventil anordnas. Blödningsledning utförs med DN10 samt strypventil i samma dimension och injusteras till 10 l/h. Se princip enligt figur 2.

#### **Skållningsskydd**

Skållningsskydd ska installeras för samtliga verksamheter och utförs som en 3-vägs elektronisk blandningsventil. Skållningsskydd utformas med ett läckflöde på max 0,02% av kvs-värdet.

Figur 2. Princip inkommande KV.



## 52.1.2 Systemuppbyggnad

### Allmänt

Tillväxt av legionella i tappvattensystem ska förhindras. Se Säker vatteninstallation.

I de fall brandposter installeras ska separat ledningssystem s.k. brandpostsystem installeras. Beakta krav på återströmning enligt SS-EN1717.

Kallvatten till dragskåp ska förses med återströmningsskydd enligt SS-EN1717, skyddsklass på återströmningsskyddet bestäms av vilka medier det kommer att vara i dragskåpet.

Ledningsdimensioner och utrustning ska projekteras så att ”slag” i rör undviks. Beakta rådtext i RA-delen för senast gällande VVS AMA angående högsta vattenhastigheter.

VV/VVC-system förses med injusteringsventiler ej termiska ventiler.

Ögon- och nödduschar ska förses med tempererat vatten.

För att undvika stående vatten får ”blindtarmar” (proppningar) inte förekomma. Se Säker vatteninstallation.

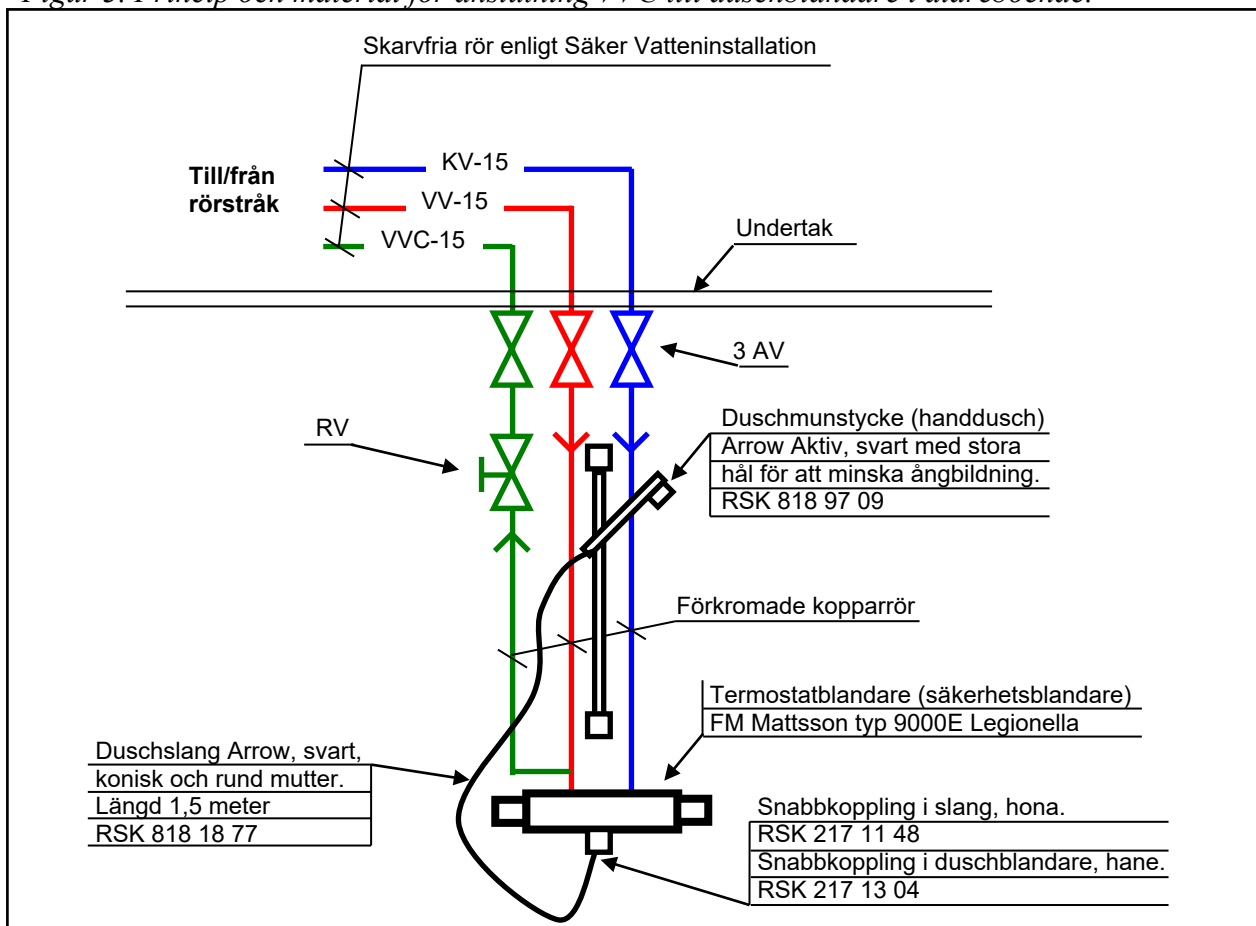
Väggvattenposter ska vara försedd med kallvatten och placeras med ett sådant avstånd att 25-metersslangar kan användas.



## Äldreboende

För att minimera legionellatillväxt ska VVC-ledning dras fram till eller igenom legionellasäker duschblandare enligt figur 3.

Figur 3. Princip och material för anslutning VVC till duschblandare i äldreboende.




### Kallvatten

Vid större tappvattenanvändning ska parallellkopplade vattenmätare eftersträvas för ökad mät noggrannhet. Storlek och antal kontrolleras med Kretslopp & Vatten.

### Varmvatten och varmvattencirkulation

Värmeväxlare ska i första hand väljas för beredning av varmvatten då fjärrvärme eller biobränsle är primär energikälla. Se ”Principer för gränsdragning i fjärrvärmeprojekt” samt ”Biobränslesystem”.

Handdukstorkar får inte anslutas till VV/VVC-systemet.

 <b>Göteborgs Stad</b>	<b>Dokumentansvarig</b> Jörgen Bruce	<b>Fastställare</b> Lars Mauritzson	<b>Fastställt</b> 2023-03-29
---	---	--	---------------------------------

## **52.2 Ledningssystem**

### **52.2.1 Rörmaterial**

Rörledningar i distributionssystem och huvudstråk för KV-, VV- och VVC-system utförs av formstyva plaströr (PP- eller PEX-rör o.d.).

På fastighet med flera byggnader ska VV och VVC förläggas i kulvert från undercentral till ”sekundär” byggnad. Kulvertledningar för VV och VVC utförs av PEX-kulvert, typ Uponor Ecoflex eller likvärdig.

Kulvertledning för KV utförs av slang typ PEM e.d.

Dold förläggning av kopplings- och fördelningsledningar utförs i enlighet med Säker vatteninstallation.

Synlig förläggning av kopplings- och fördelningsledningar inom WC, handikapp-WC, dusch, kök, städ- och omklädningsutrymmen o.d. utförs av förkromade kopparrör. Rörklammer utförs av förkromad plast. Klamnings avstånd 500 mm.

Beakta brandcellsgenomföringar vid plaströr.

### **52.2.2 Kanalisation**

Oppvärmda ÅV-rum ska inte förses med installation för kallvatten utan ska försörjas från väggvattenpost och slang placerad i/vid oppvärmd byggnad.

Oppvärmda soprum förses med kallvatten från tappkran.

Föravstängningsventiler (minikulventiler) utan vred monteras till sanitära apparater, tappventiler, blandare med mera då det inte finns central avstängning rumsvis.

Föravstängningar får inte vara inbyggda i blandare eller ventiler.


Städutrymme ska inte förses med hinktömmare.

#### ***Bostad med särskild service (BmSS)***

I BmSS ska tappvatten gå att stänga av utanför lägenheten i väggmonterat fördelarskåpskåp. Avstängningsventiler av typ kulventil, ej minikulventil.

#### ***Storkök***

Anslutningsledningar för KV och VV inom storkök ska utföras med dold förläggning.

 <b>Göteborgs Stad</b>	<b>Dokumentansvarig</b> Jörgen Bruce	<b>Fastställare</b> Lars Mauritzson	<b>Fastställt</b> 2023-03-29
---	---	--	---------------------------------

## **52.3 Platsutrustningar**

### **52.3.1 Rörupphängningsdon**

Klammer på synliga tappvattenledningar (dy 12-22 mm) ska utföras av förkromade plastklammer.

### **52.3.2 Ventiler**

Temperaturstyrda VVC-ventiler får inte förekomma.

### **52.3.3 Sanitetsenheter och sanitetsutrustningar**

#### **Tvättställ**

Se tillämplig text under kapitel 53.

#### **Diskbänkar och disklådor**

Se tillämplig text under kapitel 53.

### **52.3.4 Väggvattenutkastare**

Väggvattenutkastare ska förses med återströmningsskydd enligt SS-EN 1717.

Väggvattenutkastare och slang ska vara försedda med snabbkoppling.

Väggvattenutkastare monteras 900 mm över färdig mark.

Placering och antal väggvattenutkastare stäms av med verksamheten (FSF eller GSF) och markkonsult.

### **52.3.5 Blandare**


#### **Generellt om tvättställs- och diskbänksblandare**

Blandare i tvättställ och i diskbänkar ska:

- Utföras som blyfria där ej annat anges. ”Blyfritt” är enligt nivå som accepteras enligt Byggvarubedömningen.
- Vara försedd med s.k. kallstart.
- Ha sparflödesfunktion.

Beträffande injustering av flöde och temperaturer för blandare, se YHC.521.

Tvättställsblandare i handikapp-WC föreskrivs med förlängd spak.

 <b>Göteborgs Stad</b>	<b>Dokumentansvarig</b> Jörgen Bruce	<b>Fastställare</b> Lars Mauritzson	<b>Fastställt</b> 2023-03-29
---	---	--	---------------------------------

### **Tvättställsblandare**

Tvättställsblandare ska vara av ettgrepps-typ.

### **Grundskola och gymnasieskola**

Blandare för tvättställ och tvättrännor i allmänna utrymmen utförs som sensorblandare med nät drift (ej batteri) och ska vara försedd med begränsning av spoltid. Sensorblandare ska levereras komplett med transformator, skarvkabel och förgreningskontakt. Montage och leverans av sensorblandare till och med transformator ingår i rörentreprenaden.

Elentreprenör spänningsmatar transformator och monterar tomrör mellan undertak och anslutningspunkt under tvättställ för blandare.

Gäller inte personalutrymmen eller storkök.

### **Äldreboende**

Tvättställsblandare i boenderum föreskrivs med förlängd spak.

### **Diskbänksblandare**

Diskbänksblandare ska låsas så att pipar inte når utanför disklådor och diskbänkar.

### **Duschblandare**

Duschblandare förses med termostatblandare.

I personalutrymme ska duschblandare förses med handdusch på väggstång.

### **Skolor**

Duschutrymme med fler än en duschplats förses med självstängande duschpanel med termostatblandare. Duschpanel med front av rostfri stålplåt. Minst en duschpanel per duschrum förses med handdusch.

### **Äldreboende**

Princip och material för anslutning VVC till duschblandare i äldreboende, se figur 3.

### **52.3.6 Brandposter**

Brandposter av automatisk typ ska ej föreskrivas.

Brandposter ska förses med lätt åtkomlig avstängningsventil i brandpostskåp.

Brandposter ska förses med formstabil slang.

Brandposters låsanordning ska normalt utföras utan täckglas.

### **Grundskola**


Brandposters låsanordning ska utföras med täckglas.

### **52.3.7 Slanghyllor**

Slanghylla ska utrustas med 10 meter slang, DN15. Slang förses med avstängbart strålmunstycke och slanganslutning.

### **52.3.8 Tappventiler**

I duschutrymme med fler än en duschplats installeras tappventil (KV) med slanganslutning och lös nyckel för spolmöjlighet av golv.

 <b>Göteborgs Stad</b>	<b>Dokumentansvarig</b> Jörgen Bruce	<b>Fastställare</b> Lars Mauritzson	<b>Fastställt</b> 2023-03-29
---	---	--	---------------------------------

### 52.3.9 Röranslutningar

#### Anslutning skötbord

Höj- och sänkbara skötbord förses med flexibla slangar.

#### Anslutningar till storköksinredning och storköksutrustning

Diskbänkar ska förses med ettgreppsblandare.

Blandare utförs utan flödesbegränsning.

Blandare:

- Placerade på vägg eller stativ ska vara så utformad att pipen på blandararmen monteras 300 mm över diskbänkens överkant.
- Ska ha cirka 350-500 mm långa blandararmar för att nå centrum på disklådor.
- Med handdusch monteras normalt på vägg.
- Placerad över avspolningsbänk före diskmaskin ska monteras 300 mm över diskbänkens överkant så att blandararmen ej kommer i beröring med diskkorg som innehåller diskgoods.

Handdusch före diskmaskin/grovdiskmaskin ska:

- Vara av typ förspolningsanordning KWC Gastro eller likvärdig.
- Monteras på vägg eller stativ.

Lågtryckstvätt (placerad på vägg) ska anslutas till tvågreppsblandare.





## 53. Avloppsvattensystem

### 53.1 System och funktioner

#### 53.1.1 Dimensionerande förutsättningar

Beträffande ledningar i mark, se ”Huvuddokument Mark- och utemiljö”.

Tabell 5. Dimensionerande beräkningstryck.

Media	Beräkningstryck
S, S (kök), D	0,2 MPa (2 bar)

#### Anslutning till yttre försörjningssystem

Spillvatten ansluts till kommunens spillvattenledning.

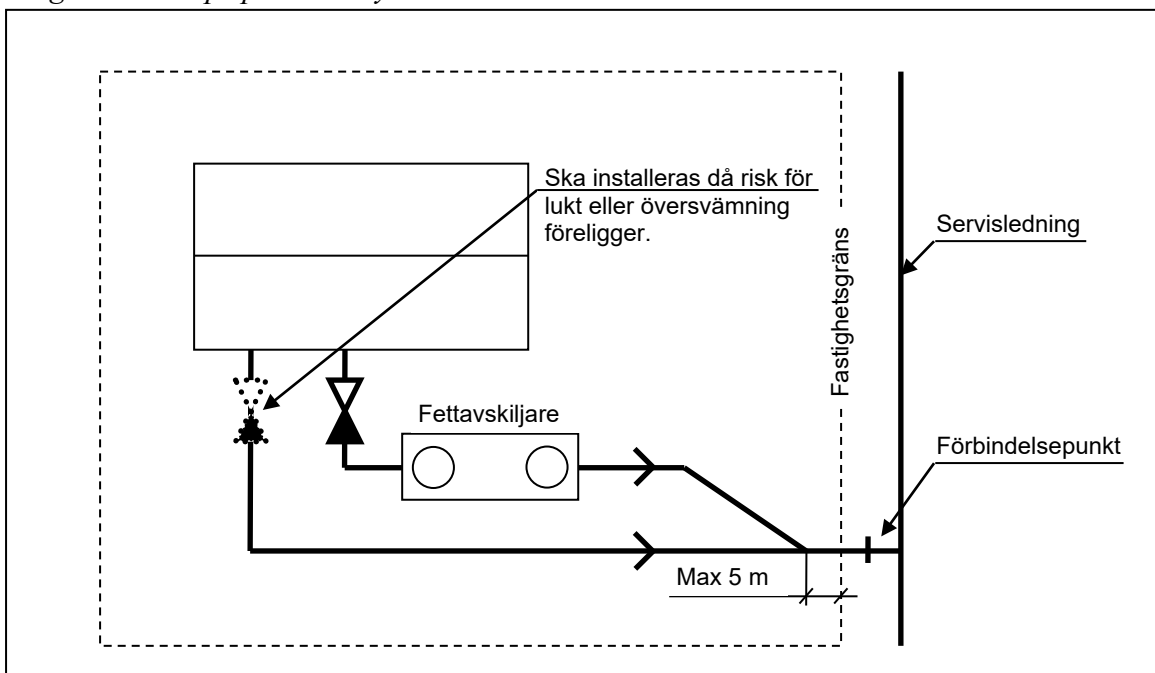
#### 53.1.2 Systemuppbyggnad

##### Systemuppbyggnad spillvatten


Spillvatten avleds i första hand med självfall till anslutningspunkt.

Spillvattenledning(ar) förses med gastät backventil(er) dels för att skydda byggnader mot översvämning, dels för att förhindra lukt. Se princip på placeringar enligt figur 4.

Figur 4 Princip spillvattensystem.



Spillvatten från storkök separeras alltid från övrigt spillvatten oavsett typ av storkök. Spillvatten från storkök sammankopplas med övrigt spillvatten nära tomtgräns. Se även ”Principer för fettavskiljare och spillvattensystem från storkök”.

 <b>Göteborgs Stad</b>	<b>Dokumentansvarig</b> Jörgen Bruce	<b>Fastställare</b> Lars Mauritzson	<b>Fastställt</b> 2023-03-29
---	---	--	---------------------------------

## 53.2 Ledningssystem

### 53.2.1 Ledningssystem spillvatten

#### Rörmaterial spillvatten

Spillvattenledningar utförs i första hand av tjockväggiga ljudabsorberande plaströr.

Spillvattenledningar ska inte utföras i gjutjärn.

Samtliga spillvattenledningar inom storkök utförs med rör av rostfritt stål SS 2333 (EN 1.4301). Spillvattenledningar mellan storkök och fettavskiljare i mark utförs med rostfritt syrafast stål SS 2348 (EN 1.4404). Gummipackningar i rörsystemet utförs av EPDM. Se även 'Principer för fettavskiljare och spillvattensystem från storkök'.

#### Kanalisation spillvatten

Spillvattenledningar från anslutna komponenter (tvättställ, diskbänkar m.m.) ska ha fast anslutning till spillvattensystemet.

Spillvattenledningar på eller vid golv ska inte placeras så att risk för personskada eller rörskala kan uppstå.

Beträffande kanalisation för spillvattenledningar från storkök och luftarledningar från fettavskiljare se 'Principer för fettavskiljare och spillvattensystem från storkök'.

Vid övergång från vertikal till horisontell spillvattenledning får inte kort 90-graders böj användas. Använd antingen lång 90-graders böj, alternativt två 45-graders böjar i serie.

Fall på horisontella spillvattenledningar ska vara minst 10 ‰.

#### Äldreboende


Fall på horisontella spillvattenledningar ska vara minst 20 ‰.

#### Brunnar, spygatter och golvrännor

Följande utrymmen ska förses med golvbrunn:

- Vid nöddusch.
- Vid rullstolstvätt. Brunn med sandfång.
- Tekniska utrymmen (i fläktrum placeras golvbrunn 200 mm utanför luftbehandlingsaggregatets frontlucka).
- Städ.

Bastu ska förses med spygatt. Ledning från spygatt ansluts till golvbrunn med vattenlås.

 <b>Göteborgs Stad</b>	<b>Dokumentansvarig</b> Jörgen Bruce	<b>Fastställare</b> Lars Mauritzson	<b>Fastställt</b> 2023-03-29
---	---	--	---------------------------------

## Storkök

Samtliga golvbrunnar i storkök ska måttsättas med koordinater (x och y) för exakt utsättning på plats.

Storkök förses med spärrbrunnar endast mot andra verksamheter (till exempel matsal, korridor o.d.) i syfte att skydda mot vattenskador. Spärrbrunnar ska till exempel inte monteras vid kylrum, frysrum, disktrum, kontor, förråd o.d. inom storköket.


Spilltratt med vattenlås installeras för tövattenledningar från kyl- och frysrum, se principdetaljer i ”Huvuddokument kylsystem”.

## Rensanordning för rörledning

Vertikala spillvattenledningar förses med rensanordningar vid övergång mellan stående och liggande samlingsledning. Rensanordning monteras på en höjd av 500-750 mm över färdigt golv.

## Backventiler i spillvattenledningar

- Backventiler ska vara gastäta (d.v.s. backventiler ska både förhindra flöde i fel riktning samt luktvandring av till exempel svavelväte från fettavskiljare).
- Backventil ska vara rens-, inspekter- och uttagbar.
- Backventil ska vara enkel att spola ren.
- Backventilen ska gå att lyfta upp till markytan via servicebrunn, fabrikat Wapro typ Wastop Access eller likvärdig.

 <b>Göteborgs Stad</b>	<b>Dokumentansvarig</b> Jörgen Bruce	<b>Fastställare</b> Lars Mauritzson	<b>Fastställt</b> 2023-03-29
---	---	--	---------------------------------

### 53.2.2 Ledningssystem dagvatten

Dagvattenledningar förläggs utvändigt.

Dagvattenavsättning ska ansluta till stuprör med självrensande lövsil, renslucka och tubrör.

#### Fördröjningsmagasin för dagvatten

Lokalt omhändertagande av dagvatten (LOD) ska eftersträvas. Där fördröjningsmagasin för dagvatten krävs, ska dessa utformas med rörmagasin. Rörmagasin utförs med slitsade rör för att tillgodose kravet på LOD, där det är möjligt. Grundvattennivåer ska kontrolleras vid utformning av fördröjningsmagasin. Vid hög grundvattennivå och oslitsade rör, ska lyftkraften i rörmagasinet beaktas.

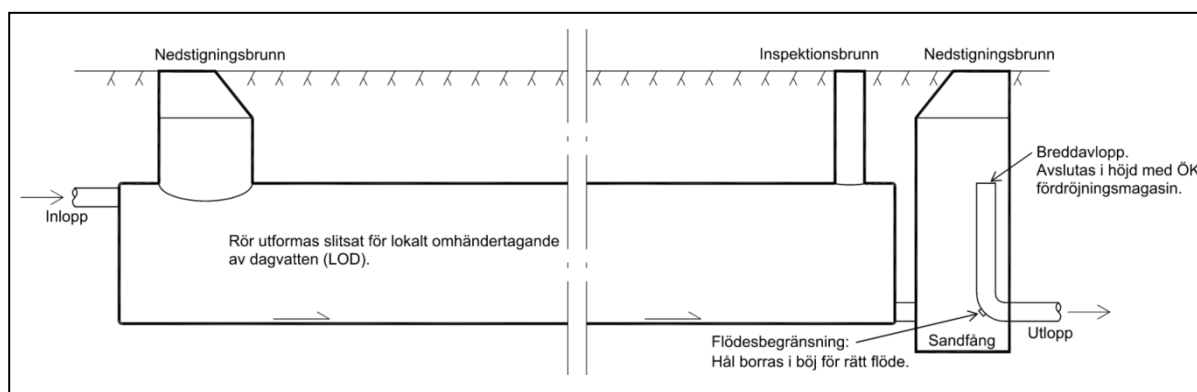
Fördröjningsmagasin dimensioneras för motsvarande volym av minst 10 mm nederbörd på den anslutna arean.


Magasin med makadam eller markkassetter ska inte installeras.

Rörmagasinet utformas med nedstignings- och inspektionsbrunnar så att fullständig åtkomst för rengöring av magasinet tillgodoses.

Utgående ledning från magasinet utformas med flödesbegränsning och breddavlopp.

Figur 5. Principsektion fördröjningsmagasin för dagvatten.



 <b>Göteborgs Stad</b>	<b>Dokumentansvarig</b> Jörgen Bruce	<b>Fastställare</b> Lars Mauritzson	<b>Fastställt</b> 2023-03-29
---	---	--	---------------------------------

## **53.3 Platsutrustningar**

### **53.3.1 Fettavskiljare**

Se separat dokument 'Principer för fettavskiljare och spillvattensystem från storkök'.

### **53.3.2 Brunnar, spygatter, golvrännor m. m.**

#### **Golvbrunnar**

Se även Säker vatteninstallation.

Golvbrunnar utförs normalt av plast. I boenderum och tvättstugor ska golvbrunnar utföras av rostfritt stål.

Golvbrunnar förses med sil och vattenlås.

Golvbrunnar i boenderum, skötrum, tekniska utrymmen, städ, soprum, vid nödduschar, i torkrum samt i personalduschar förses med luktlås.

Golvbrunnar i boenderum och tekniska utrymmen ska förses med sil av rostfritt stål.

#### **Förskolor**

Golvbrunnar för stöveltvätt ska vara utförda av rostfritt stål och vara kompletta med sandfång.

#### **Boende**

Golvbrunnar för rullstolstvätt ska vara utförda med sandfång.

#### **Rum för återvinning, ÅV-hus**

Rum för återvinning ska anordnas som en separat byggnad på fastigheten, ett ÅV-hus. ÅV-hus utformas utan tappkallvatten och utan golvbrunn. Golvfall mot dörr anordnas (stäm av med bygg).

I undantagsfall placeras rum för återvinning i huvudbyggnaden och ska då förses med tappventil (KV), slang och slanghylla samt golvbrunn.


#### **Storkök**

Samtliga golvbrunnar i storkök ska måttsättas med koordinater (x och y) för exakt utsättning på plats.

Samtliga golvbrunnar, golvgröpar, golvrännor och spärrbrunnar i storkök ska vara utförda av rostfritt stål SS 2333 (EN 1.4301) och vara kompletta med silkorg utförda av rostfritt stål SS 2333 (EN 1.4301). Galler ska vara av typen rutgaller och utföras i belastningsklass L15.

Golvbrunnar ska minst utföras 300x300 mm och förses med löstagbart rostfritt galler.

Galler ska levereras i delat utförande om gallret väger mer än 5 kilo.

 <b>Göteborgs Stad</b>	<b>Dokumentansvarig</b> Jörgen Bruce	<b>Fastställare</b> Lars Mauritzson	<b>Fastställt</b> 2023-03-29
---	---	--	---------------------------------

En lyftkrok för upplyftning av galler och vattenlås ska levereras. Placeras i samråd med verksamhet.

### ***Golvgröpar***

Storlek och djup på golvgröpar anpassas till berörd utrustning, till exempel en kokgrytas litervolym och dylikt.

Golvgröpar ska:

- Utföras med tredelat galler vid större bred än 600 mm. Varje galler får väga max 5 kg.
- Förses med silhink (placeras i mitten av golvgröpen för att underlätta rengöring).
- Ha tillräckligt fall mot silkorg.
- Förses med förstärkt bottenplåt.
- Utföras tråg med minsta djup 200 mm till kokgrytor, skalmaskiner och diskmaskiner för att inte vattnet ska stänka upp på personalen.

### ***Spärrbrunnar***

Spärrbrunnars bredd ska vara bredare än öppningen den ska skydda.

Spärrbrunnar ska förses med delbart och löstagbart galler. Gallerdelningen ska inte vara över silkorgen.

## **53.3.3 Sanitetsenheter och sanitetsutrustningar**

### **Allmänt om sanitetsenheter och sanitetsutrustningar**

Sanitetsporslin ska vara av vanligt förekommande fabrikat i normalstandard och i vit kulör.

#### **Klosetter**

Klosetter ska:

- Vara av vägghängd typ (för ökad städbarhet) samt med synlig spolcistern.
- Monteras på höjd enligt AMA PUE 12/1.
- Utföras med enkelspolning (spolvolum 6 l).
- Sits ska vara av lätt avtagbar modell för att underlätta städning.
- Fast kallvattenanslutning, ej flexibel anslutningsslang.

Klosetter av låg modell för barn i till exempel förskola ska inte installeras enligt ramprogrammet för förskola och grundskola.

#### ***BmSS***

Klosetter i hygienutrymme, WC/D utförs som förhöjd golvstående modell med förberett hål för armstöd.

#### ***Äldreboende***

Klosetter i hygienutrymme, WC/D utförs som förhöjd golvstående modell och försedd med upp- och nedfällbara armstöd, samt tydligt avvikande kulör på sits och lock jämfört med porslinet.

 <b>Göteborgs Stad</b>	<b>Dokumentansvarig</b> Jörgen Bruce	<b>Fastställare</b> Lars Mauritzson	<b>Fastställt</b> 2023-03-29
---	---	--	---------------------------------

### ***Tvättställ***

Tvättställ ska vara av porslin med silventil och ha avställningsyta.

Höj- och sänkbara tvättställ undviks. Installeras endast vid behov.

Tvättställ monteras så nära vägg att fog går att applicera. Fog utförs av BE.

Tvättställ i rullstols-WC i förlängd modell, monteras 800 mm över golv. Separat hylla accepteras inte.

Avlopp från tvättställ ska dras ner i vägg för ökad städbarhet och anpassas så att rullstol kan skjutas in under tvättställ.

### ***Äldreboende***

Tvättställ i hygienutrymme, WC/D i förlängd modell. Separat hylla accepteras inte.

### **Utslagsbackar**

Utslagsbackar ska vara utförda av rostfritt stål.

Utslagsbackar i förskolor ska vara utförda med sandfång.

Teknikutrymmen förses med utslagsback och spolblandare.

## **53.3.5 Röranslutningar**

### **Anslutning skötbord**

Skötbord förses med Ohio-ventil på avlopp. Höj- och sänkbara skötbord förses med flexibel slang.

### **Anslutningar till storköksinredning och storköksutrustning**

Diskbänkar förses med bräddavlopp, vattenlås och Ohio-ventiler.

Avlopp från diskbänk ska dras mot vägg bakom köksutrustning och anslutas mot golv. Utförs för att inte passera köksutrustning/rostfria hyllor mot golv. Samordnas med storkökskonsult.

### **Förskolor, grundskolor och gymnasium**

Diskbänkar avsedda för bearbetning av gips, färg eller dylikt ska förses med gipsavskiljare.

 <b>Göteborgs Stad</b>	<b>Dokumentansvarig</b> Jörgen Bruce	<b>Fastställare</b> Lars Mauritzson	<b>Fastställt</b> 2023-03-29
---	---	--	---------------------------------

## 56. Värmesystem

### 56.1 System och funktioner

#### 56.1.1 Dimensionerande förutsättningar

Alla rum med uppvärmningsbehov ska värmas.

Alla rum med undertempererad tilluft i VAV-system ska värmas (avser tilluftens minflöde i rum).

Tabell 6. Dimensionerande temperaturer.

Media	Temperaturer
VS01* (fjärrvärme)	Se TKA Fjärrvärmesystem
VS01 (värmepump)	Se TKA Värmepumpsystem
VS01 (biobränsle)	Se TKA Biobränslesystem

\* Växlat VS01 från VP01.

Tabell 7. Dimensionerande beräkningstryck.

Media	Beräkningstryck
VP01*	0,6 MPa (6 bar)
VS01	0,6 MPa (6 bar)

\* Primärsystem biobränslesystem.

Vid dimensionering av rörsystem ska följande maximala tryckfall enligt tabell 8 inte överstigas.

Tabell 8. Dimensionerande tryckfall.

Temperaturdifferens	Maximala tryckfall	System
$\Delta t=10^{\circ}\text{C}$	100 Pa/m	Värmepump
$\Delta t=20^{\circ}\text{C}$	25 Pa/m	Fjärrvärme


Radiatorsystem ska dimensioneras för ett maximalt systemtryckfall på 35 kPa.

Tryckfall över dimensionerande radiatorventil (sämst belägna radiatorventil) ska dimensioneras för min. 5 kPa och max. 10 kPa.

#### Anslutning till yttre försörjningssystem

Se ”Riktlinjer och vägledning vid ny- och ombyggnad”.



 <b>Göteborgs Stad</b>	<b>Dokumentansvarig</b> Jörgen Bruce	<b>Fastställare</b> Lars Mauritzson	<b>Fastställt</b> 2023-03-29
---	---	--	---------------------------------

## 56.1.2 Systemuppbyggnad

### Allmänt om systemuppbyggnad

Byggnader ska värmas via vattenburen värme. Luftburen värme får inte förekomma.

### Fjärrvärmesystem som primär energikälla

Systemuppbyggnad, ägargränser, projekteringsanvisningar, med mera, se Göteborg Energi:s ”Tekniska bestämmelser för fjärrvärme” på <http://www.goteborgenergi.se/>.

Leverans- och montagegränser i fjärrvärmeprojekt utförs enligt ’Fjärrvärmesystem’.

Fjärrvärme installeras av Göteborg Energi enligt avtal FV22.

I projekt med tillfälliga lokaler (där stadsfastigetsförvaltningen hyr lokalen) installeras fjärrvärme enligt avtal FV21.

Värmesystem kan antingen föras med gemensam eller separata värmeväxlare för uppvärmning av byggnaden och för eftervärmning av luft i luftbehandlingsaggregat. Uppdelning objektsanpassas från fall till fall.

### Biobränslesystem som primär energikälla

Se separat dokument ’Biobränslesystem’.

### Värmepumpsystem som primär energikälla

Se separat dokument ’Värmepumpsystem’.

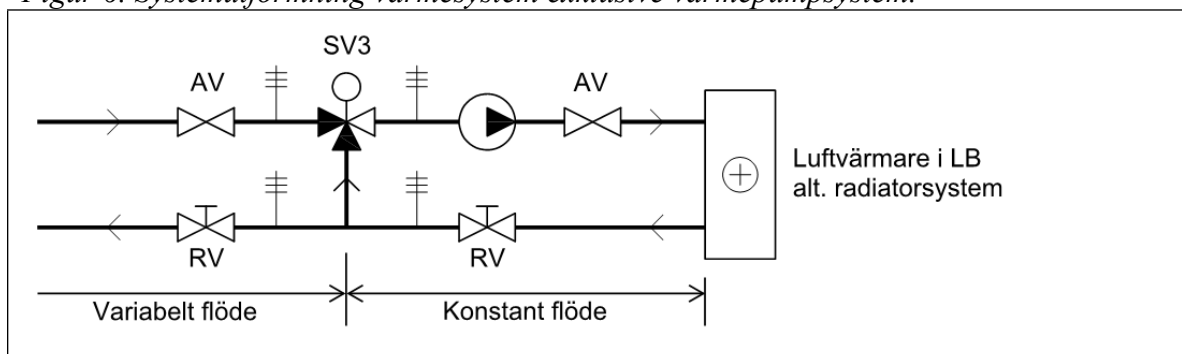
### Sekundärsystem

Värmesystem utförs som 2-rörssystem.

Värmesystem delas upp i värmekretsar med shuntgrupper och/eller värmeväxlare. Uppdelning i värmekretsar beror på verksamhet, temperatursamband (t.ex. uppvärmning av byggnaden och för eftervärmning av luft i luftbehandlingsaggregat), byggnader, m.m. Uppdelning objektsanpassas från fall till fall.

Värmesystem (till exempelvis radiatorsystem eller eftervärmningsbatterier till luftbehandlingsaggregat) utförs med konstant flöde. System ska utföras med trevägsventil. Trevägsventil ska utföras som blandningsventil. Dimensionering av blandningsventil ska utföras så att ventilens kvs-värde ska ligga i mitten av karakteristiken vid dimensionerande flöde. Se figur 6.

Figur 6. Systemutformning värmesystem exklusive värmepumpsystem.



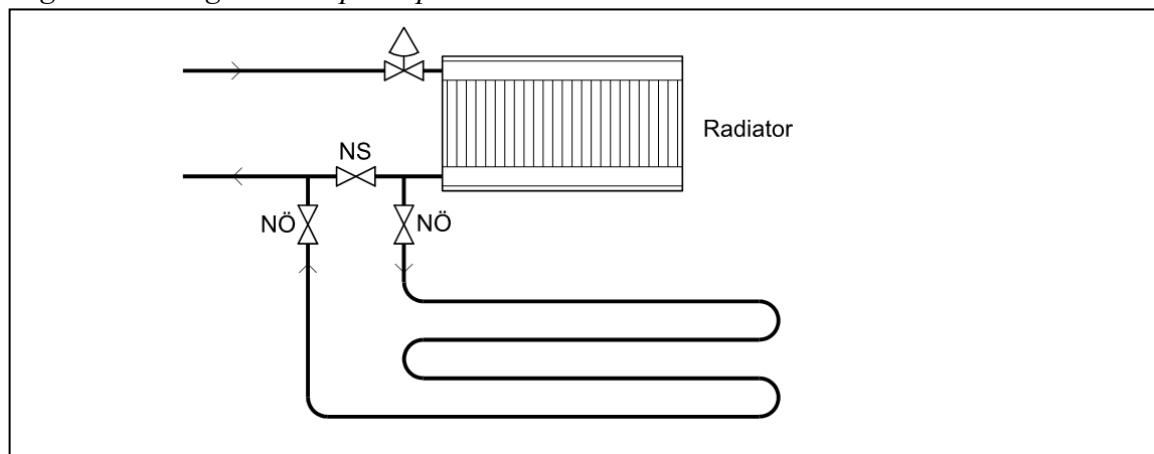


Värmesystem ska utföras med slutna expansionskärl.  
Stamregulatorer ska inte användas.

Uppvärmning ska i första hand ske med vattenburna radiatorer.

Uppvärmning via vattenburna golvvärmesystem får inte förekomma. Golv i kapprum, vindfång eller trivselbad kan förses med lokal golvvärme ansluten till radiatorns returledning, enligt figur 7.

Figur 7. Lokal golvvärmeprincip.



Konvektorer ska inte installeras p.g.a. svårigheter att lågflödesinjusera värmesystemet.

Fönsterapparater ska inte användas.

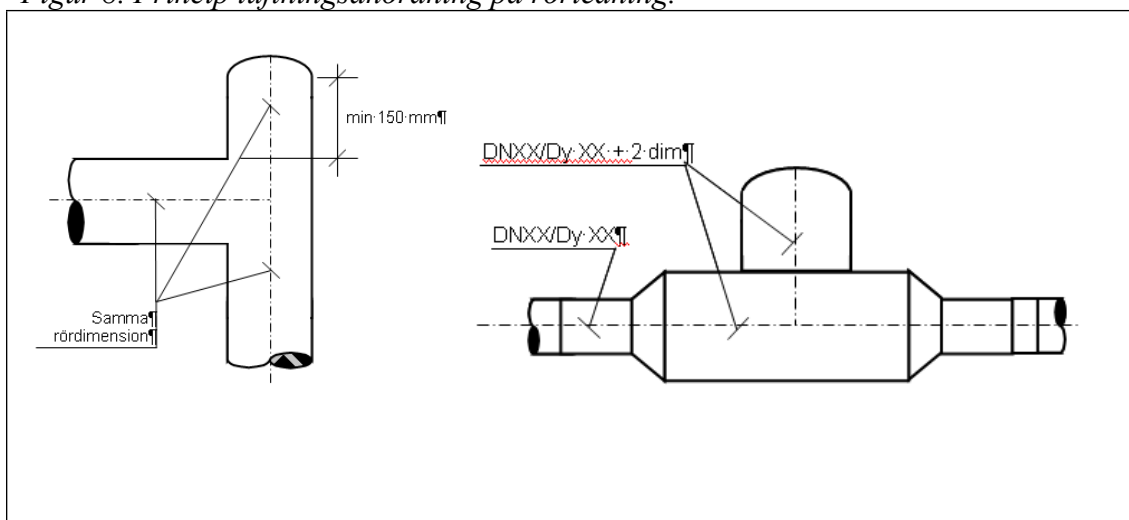
Elkomfortgolvvärme får inte förekomma.

Luftridåvärmare i storköksentréer ska inte installeras.

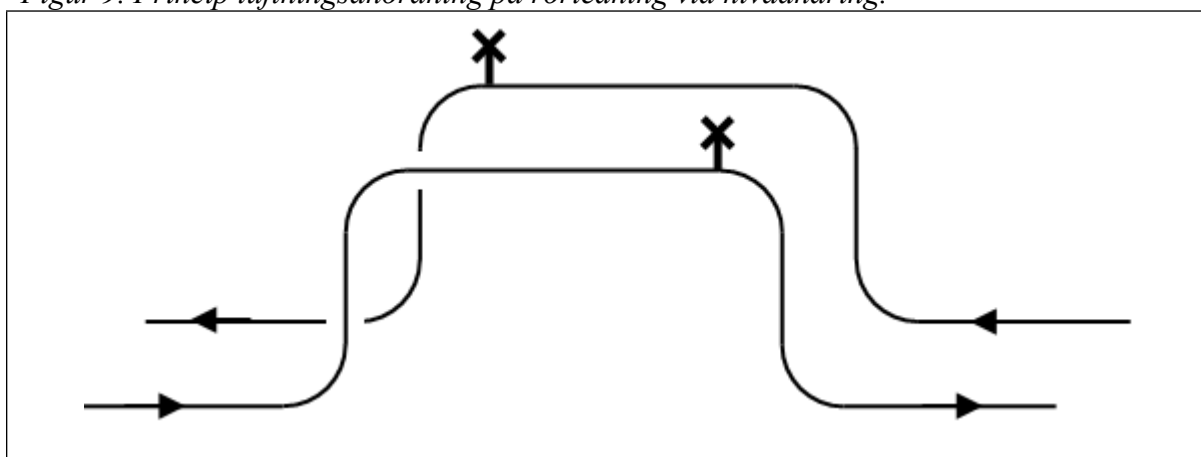


Luftare monteras på samtliga högpunkter. Se utförande och placering enligt figur 8 och 9.

Figur 8. Princip luftningsanordning på rörledning.




Figur 9. Princip luftningsanordning på rörledning vid nivåändring.



### Rum för återvinning, ÅV-hus

Rum för återvinning ska anordnas som en separat byggnad på fastigheten, ett ÅV-hus. ÅV-hus utformas uppvärmt.

I undantagsfall placeras rum för återvinning i huvudbyggnaden och ska då utformas uppvärmt till +10°C.

 <b>Göteborgs Stad</b>	<b>Dokumentansvarig</b> Jörgen Bruce	<b>Fastställare</b> Lars Mauritzson	<b>Fastställt</b> 2023-03-29
---	---	--	---------------------------------

## **56.2 Ledningssystem**

### **56.2.1 Rörmaterial**

Primärsystem (värmepump- och biobränslesystem) utförs av stålrör eller kopparrör.

Rörledningar i värmesystem utförs i första hand med tunn- eller tjockväggiga stålrör och i andra hand rör av rostfritt stål.

Kulvertledningar för VS utförs av stål- eller plaströrs-kulvert. Kulvertledningar över 10 meter ska utföras av stålrörskulvert typ Powerpipe eller likvärdig med larmtråd.

Synliga kopplingsledningar i värmesystem utförs av elförzinkade stålrör.

Synliga VS-rör som monteras nära synliga tappvattenledningar utförs i liknande eller samma material och/eller kulör.

Dold förläggning av värmeledningar accepteras vid s.k. rör-i-rör-system, observera att även dessa rör ska isoleras. Se Säker Vatteninstallation. Beakta förminskning av rördiameter i kopplingar vid s.k. plaströrsinstallationer m.a.p. tryckfall. Vid rör-i-rör-system ska rör mynna ut i vägg vid radiator (ej ur golv), beakta installationsutrymme i vägg på min 70 mm. Arkitekt ska informeras. Utgång ur vägg ska utföras med väggbockfixtur och väggplåt med styrning till c/c 40 mm.

### **56.2.2 Kanalisation**

Shuntgrupp för luftbehandlingsaggregat ska placeras i nära anslutning till batterier. Maximal ledningslängd om 2 meter mellan shuntgrupp och batteri ska eftersträvas.

Före och efter pumpar, filter, värmeväxlare o.d. ska avstängningsventiler monteras.

Synliga oisolerade värmerör (till exempel kopplingsledningar till radiatorer) monteras ”dikt” vägg.

#### ***BmSS***

I BmSS ska värmeledningar till radiatorer i boenderum gå att stänga av utanför lägenheten i väggmonterat fördelarskåp.

#### ***Storkök***

Värmeledningar till radiatorer i storkök utförs med dold förläggning.



## 56.3 Platsutrustningar

### 56.3.1 Biobräsleanläggning

Se separat dokument ”Biobräslesystem”.

### 56.3.2 Värmepumpsaggregat

Se separat dokument ”Värmepumpsystem”.

### 56.3.3 Pumpar

Över pumpar ska 3-bens manometerbrygga installeras.

Pumpar till värmeväxlare i luftbehandlingsaggregat undantas.

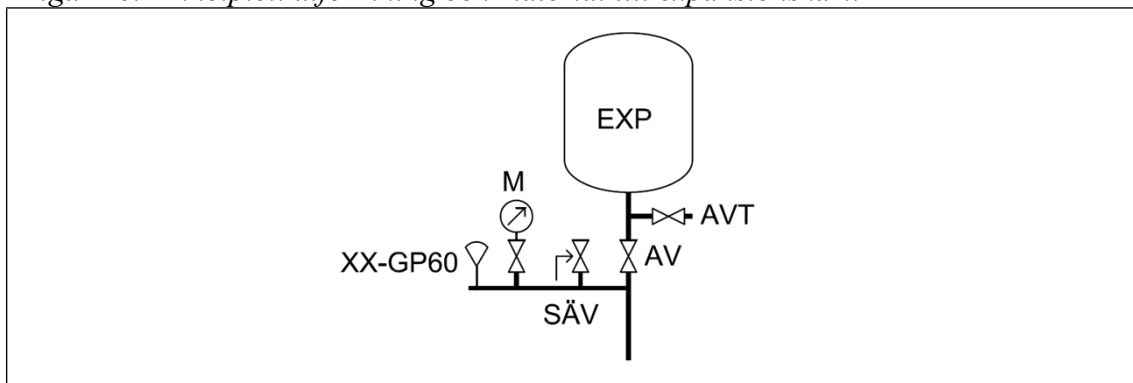
### 56.3.4 Expansionskärl

Slutna expansionskärl ska utföras i storlekar om max 1000 barliter.

Analog manometer, ej av typen larmmanometer.

Avsättning för tryckgivare. Tryckgivare monteras av SE.

Figur 10. Principiell utformning och material till expansionskärl.



 <b>Göteborgs Stad</b>	<b>Dokumentansvarig</b> Jörgen Bruce	<b>Fastställare</b> Lars Mauritzson	<b>Fastställt</b> 2023-03-29
---	---	--	---------------------------------

### **56.3.5 Filter**

Över filter ska 2-bens manometerbrygga installeras.

### **56.3.6 Avtappnings- och luftningsanordningar**

#### **Avtappningsanordning**

I lågpunkter monteras avtappningsanordningar i form av minikulventil med utvändig gänga och huv. Avtappning utförs med utvändig gänga i dimension 15.

#### **Luftningsanordning**

I de fall automatisk avluftning föreskrivs ska minikulventil monteras mellan rörledning och automatluftare.

### **56.3.7 Shuntgrupper**

Shuntgrupp ska vara försedd med ventil med variabelt eller lätt utbytbart kvs-värde.

Shuntgrupp ska vara försedd med avstängningsmöjligheter på alla anslutningar. Termometrar ska ingå.

### **56.3.8 Rumsmonterade värmare**

#### **Radiatorer**

Minsta röranslutning för radiatorkoppel ska vara dimension 15.

Lägsta radiatorhöjd i förskola 300 mm. Lägsta radiatorhöjd i övriga lokaler 400 mm.

Radiatorer anpassas till fönsterbredd. Radiatorers maxbredd begränsas till 2 000 mm. Övriga mått:

- Minsta avstånd mellan färdigt golv till underkant radiator ska vara 200 mm.
- Minsta avstånd mellan underkant fönsterbänk och överkant radiator ska vara 70 mm.

#### ***Grundskolor och gymnasieskolor***

Samtliga radiatorer ska monteras med låsbar robust konsol (ej standardkonsol).

Radiatorer placerade i entréer, kapprum, korridorer, trapphus och uppehållsrum ska vara av en stabil och robust modell, exempel på radiator typ Watt Heating Robust eller likvärdig.

#### ***Gymnastiksal***

Gymnastiksal värms med radiatorer placerade bakom ribbstolar. Beakta ribbstolens klätterbarhet.


Radiatorer i gymnastiksal utformas med en robust modell typ Watt Heating Robust eller likvärdig. Radiatorer förses med radiatorventil och oöm termostat.

#### ***Storkök***

Radiatorer i storkök ska vara utförd med enkel panel samt i hygienutförande, d.v.s. utan konvektionsplåtar, toppgaller och sidoplåtar.

Radiatorer i storkök monteras med fritt mått mot vägg om minst 55 mm.

Radiator bakom höj- och sänkbar bänk monteras med överkant max 600 mm.

 <b>Göteborgs Stad</b>	<b>Dokumentansvarig</b> Jörgen Bruce	<b>Fastställare</b> Lars Mauritzson	<b>Fastställt</b> 2023-03-29
---	---	--	---------------------------------

### **Radiatorventiler**

Radiatorer förses med steglöst injusteringsbara radiatorventiler.

Radiatorventiler av fabrikat MMA by Purmo med följande prestanda ska föreskrivas:

- MMA by Purmo typ Evoflow med kv-värde 0,02-0,40

Fördelare ska vara möjlig att stänga så att individuell demontering av radiator kan utföras utan nedtappning av värmesystemet.

### **Radiatortermostater**

Radiatortermostater ska:

- vara självverkande.
- Ställbara.
- Min- och maxbegränsas (låses) till projekterade rumstemperaturer.
- Kontor maxbegränsas till projekterade rumstemperaturer.

Radiatortermostater placeras så att risk för skada eller åverkan undviks, d.v.s. bl.a. genom att radiatortermostater normalt monteras i radiatorns längdriktning.

Om man bedömer att radiatortermostater kommer att utsättas för åverkan ska zonreglering övervägas, d.v.s. en styrventil styr och reglerar en grupp av radiatorer.

Radiator i rum med behovsanpassad ventilation (VAV) ska regleras i sekvens med ventilationen. Ventil med elektroniskt ställdon placeras i allmänt utrymme på ledning till rum alternativt i fördelarskåp. Radiatorventil förses med handratt i metall typ MMA NHN eller likvärdig, inställbar med insexnyckel.

### **Skolor**

Där elever vistas mer än tillfälligt ska radiatortermostater vara utförda i vandalsäkert utförande typ skolmodell (oöm).

Om risk för att radiatortermostater inte får ett representativt läge väljs extern känselkropp som placeras så att rätt mätvärde erhålls.

### **Värmerörslingor**

Handdukstorkar får inte anslutas till VS-system.