

# Viktigt att veta om källaröversvämningar





# Förord

Att få översvämning i sin källare innebär stort obehag och en mycket extra arbete. Den ekonomiska ersättningen du eventuellt kan få ut från ditt försäkringsbolag eller från Kretslopp och vatten uppväger aldrig de olägenheter och skador du drabbas av.

Vi på Kretslopp och vatten lägger ned mycket arbete på att successivt förbättra avloppsnätet. Det går dock aldrig att helt eliminera riskerna för källaröversvämning.

Här kan du läsa om de vanligaste orsakerna till källaröversvämning och vad du kan göra för att öka skyddet mot översvämning. Vi ger också råd om hur du som drabbats av översvämning bör agera. I slutet av häftet finns en ordlista med förklaringar av de fackuttryck vi använder oss av.

# Innehåll

<b>Allmänna råd om källare</b>	<b>5</b>
Använd inte avloppet som sopnedkast	5
Använd din källare på ett lämpligt sätt	5
Andra problem som bör åtgärdas	5
Åtgärda problem med inträngande trädrötter	5
<b>Att tänka på om du drabbas av översvämning</b>	<b>6</b>
Vart vänder du dig?	6
<b>Ansvarsfördelning</b>	<b>7</b>
Kretslopp och vattens ansvar:	7
Fastighetsägarens ansvar:	7
<b>Skadeutredning</b>	<b>8</b>
Så här bedömer vi på Kretslopp och vatten hur vi ska ersätta skada	8
Så här bedömer försäkringsbolagen hur de ska ersätta skada	8
<b>Fyra typer av källaröversvämning</b>	<b>9</b>
1. Vatten stiger upp i fastighetens avloppssystem	9
2. Vatten tränger in genom källarvägg eller källargolv	11
3. Vatten tränger in genom källarfönster, garageport, spygatter eller andra yttre öppningar	12
4. Vatten strömmar ut från läckande vatteninstallationer	12
<b>Skyddsåtgärder mot källaröversvämning</b>	<b>13</b>
Manuellt avstängningsbar golvbrunn	13
Självstängande golvbrunn	14
Backventil på avloppsledning	14
Pumpning av spillvatten	15
Pumpning av dräneringsvatten	16
<b>Ordlista</b>	<b>17</b>







# Allmänna råd om källare

## Använd inte avloppet som sopnedkast

Avloppsstopp beror ofta på att du spolat ned något olämpligt i avloppet. Det kan vara dambindor, tops, tomma förpackningar, stekfett, frityrolja med mera. Du ska naturligtvis inte heller spola ner lösningsmedel, vätskor från penseltvätt, färgrester och annat som stör processerna i avloppsreningsverken och förorenar vårt vatten och våra vattendrag. Överblivna kemikalier ska du lämna på en miljöstation.

En tumregel är att bara det som passerat kroppen ska spolas ner i toan. Och toapapper förstås.

## Använd din källare på ett lämpligt sätt

För att minska skadorna vid en eventuell översvämning bör du anpassa hur du använder din källare efter hur ditt översvämningsskydd ser ut.

Undvik alltför påkostad inredning i källaren och förvara inte dyr utrustning och värdefulla inventarier där om det inte finns ett fullgott översvämningsskydd. Ha ett källargolv av fukttåligt material, till exempel klinker.

Det är viktigt att informera hyresgäster om hur de kan använda källaren med hänsyn både till aktuellt översvämningsskydd och till fastighetens försäkringsvillkor. Exempelvis kan nämnas att en fastighetsägare som använde sin källare som lager inte fick någon ersättning eftersom källaren inte skulle användas till sådant.

## Andra problem som bör åtgärdas

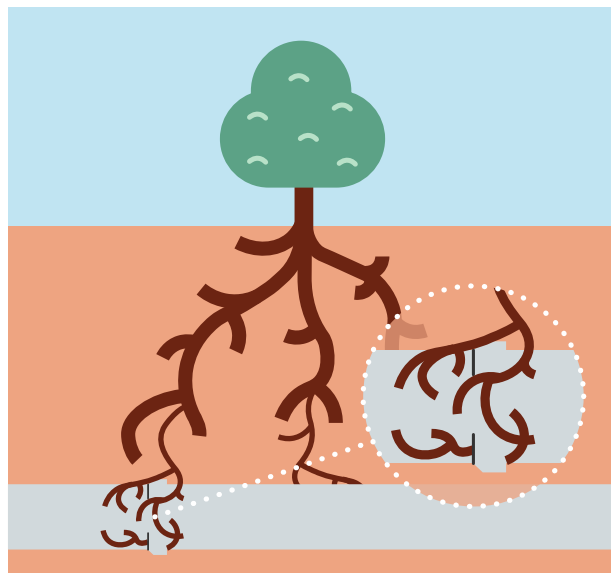
Det finns också andra orsaker till problem med avloppsledningarna. Det kan handla om sättningar i marken, att ledningen är trasig, svackor och stopp i avloppet. Skador på en ledning kan göra att regnvatten kommer in i ledningen så att den bli överfull. Det är också möjligt att regnvatten läcker ur en dagvattenledning och in i en spillvattenledning som ligger längre ner i marken.

## Förebyggande åtgärder

- » Placera en papperskorg vid toalettstolen för allt badrumsavfall.
- » Använd hushållspapper för att torka upp mindre mängder stekfett från matlagning. Släng pappret i matavfallet. Häll större mängder matolja som har svalnat i en förpackning som går att försluta. Lägg förpackningen med fettet i soporna.

## Åtgärda problem med inträngande trädrötter

Att rensa en ledning från trädrötter som trängt in genom rörskarvar ger bara ett kortsiktigt skydd mot stopp i avloppsledning. Efter en rotskärning kommer rötterna igen med förnyad styrka. Rotskärningen måste därför upprepas med 2-3 års mellanrum. Den bästa lösningen för att undvika återkommande rotproblem är att ta bort träd som står i närheten av avloppsledning. Nya träd bör inte planteras nära avloppsledning. Träd med speciellt aggressiva rötter såsom pil, poppel och platan kan innebära extra stor risk för problem.



# Att tänka på om du drabbas av översvämning

## Checklista

- » Slå av all elektrisk ström i de översvämmade lokalerna. Se dock till att eventuell dräneringspump blir strömförsörjd så att den inte stannar.
- » Försök att begränsa inflödet genom att blockera golvbrunnar med till exempel trasor och se till att toalettlock är stängda.
- » Flytta om möjligt fukt känsliga inventarier.
- » Skaffa hjälp med läns-pumpning.
- » Var noga med hygien efter kontakt med inträngande avloppsvatten.
- » Dokumentera händelsen med foton och skisser.
- » Ring försäkringsbolaget.
- » Ordna hjälp med skadereglering och uttorkning (vanligen försäkringsbolaget).
- » Anmäl översvämningen till Kretslopp och vatten.

## Att tänka på för att underlätta utredningsarbetet

- » Hur kom vattnet in?
- » Vilka åtgärder vidtog du?



## Vart vänder du dig?

### Störningar på VA-nätet anmäls till Kretslopp och vatten (Driftcentralen)

#### Dricksvatten och avlopp

Akuta störningar kan du även anmäla utanför kontorstid till samma nummer.

Samtalet vidarekopplas då till SOS Alarm.

**031-368 70 70**

### Skadeanmälan (försäkringsbolagen)

Vänd dig till ditt försäkringsbolag för att anmäla skadan.

### Störningar på privata ledningar och läns-pumpning av källare (VVS-företag)

Googla, eller sök dem på till exempel [eniro.se](http://eniro.se) eller [hitta.se](http://hitta.se).

**Igensatta rännstensbrunnar i gatan, Stadsmiljöförvaltningen**

**031-365 00 00**

**Läns-pumpning, Räddningstjänsten**

**031-335 26 00**

**Installationsritningar, Stadsmiljöförvaltningen**

**031-368 19 60**

### Kretslopp och vatten svarar på frågor om:

Typ av avloppssystem i gatan

**031-368 27 00**

Anslutningsfrågor

**031-368 27 00**

**Göteborgs Stads växel**

**031-365 00 00**

Läs mer på hemsidan: [www.goteborg.se/kretsloppochvatten](http://www.goteborg.se/kretsloppochvatten)

# Ansvarsfördelning

Fastighetsägaren och Göteborgs Stad har båda ansvar för att förhindra att det blir källaröversvämningar. Med källaröversvämningar menar vi i den här broschyren även översvämningar i markplan orsakade av vatten som tränger in via golvbrunnar.

## Kretslopp och vattens ansvar:

- » Våra ledningar ska vara rätt dimensionerade så att ledningssystemet inte blir överbelastat vid normala regnmängder.
- » Kommunens ledningar ska vara väl underhållna. Till exempel ska avloppsledningarna vara fria från trädrötter och andra hinder som kan minska kapaciteten.
- » Bygger vi om kombinerad avloppsledning i gatan till system med separata ledningar för dag- och spillvatten (duplikatsystem) ska vi informera berörda fastighetsägare om detta.

## Fastighetsägarens ansvar:

- » Fastighetens VA-system ska vara väl underhållet. Inte minst gäller detta anordningar som till exempel avstängningsbara golvbrunnar, backventiler och pumpar för skydd mot inträngande avloppsvatten.
- » Fastighetsägaren ska separera avloppssystemet inom sin fastighet när kommunen byggt om sitt system och avleder dag- och spillvatten i olika ledningar i gatan (duplikatsystem).
- » Fastighetsägaren ska informera hyresgäster om hur de får använda källaren.



# Skadeutredning

För varje inrapporterad källaröversvämning som leder till skadeståndskrav gör Kretslopp och vatten en skadeutredning. Det gör vi dels för att ta reda på orsakerna till översvämningen, dels för att klara ut om fastighetsägaren och Kretslopp och vatten gjort det som vi är skyldiga att göra för att förhindra översvämning. Beroende på omständigheterna vid en översvämning kan skadeutredningen innehålla ett eller flera av följande moment:

- » Genomgång av tillgängliga ritningar över fastighetens VA-system.
- » Genomgång av aktuella nederbördsförhållanden vid översvämningstillfället.
- » Besiktning på platsen.
- » Invändig inspektion av misstänkta ledningar med hjälp av tv-kamera.
- » Anslutningskontroll.
- » Datorberäkning av avloppssystemets kapacitet.
- » Bedömning av om ledningssystemet klarar de regn det är dimensionerat för.

För att underlätta och påskynda skadeutredningen är det viktigt att du i ett tidigt skede anmäler skadan till Kretslopp och vatten.

Du ska även anmäla skadan till ditt försäkringsbolag som gör en skadevärdering.

Om du vill ha ekonomisk ersättning från Kretslopp och vatten för skador måste du lämna in en skriftlig begäran om detta. Denna ska innehålla en noggrann specifikation av de kostnader du har haft (kopior på fakturor).

## Så här bedömer vi på Kretslopp och vatten hur vi ska ersätta skada

Om en skada inträffar på grund av att Göteborgs Stads VA-anläggning inte uppfyller kraven på säkerhet har Kretslopp och vatten, enligt lagen om allmänna vattentjänster, ett särskilt ansvar mot fastighetsägaren. För andra än fastighetsägaren, till exempel hyresgäster, gäller skadeståndslagen. Enligt denna måste den drabbade bevisa att skadan inträffat på grund av vårdslöshet från Kretslopp och vattens sida.

## Så här bedömer försäkringsbolagen hur de ska ersätta skada

Det går inte att generellt säga vad försäkringen täcker vid översvämningsskador. Försäkringsbolagen har olika villkor. De vanligaste försäkringsvillkoren är:

- » Skador på byggnad och lös egendom som orsakats av att vatten strömmat ut från en trasig vatteninstallation i byggnaden brukar normalt ersättas av försäkringsbolaget.
- » De flesta försäkringsbolag brukar ersätta skador som uppkommit i samband med extrem väderlek. Detta gäller både när vatten trängt in i källaren genom avloppssystemet och när vattnet strömmat från markytan direkt in i byggnaden.

Skador i samband med extrem väderlek har ofta högre självrisk än övriga vattensskador. Med extrem väderlek menar bolagen i allmänhet skyfall som har en intensitet av minst 1 mm per minut eller 50 mm per dygn.

Kontakta ditt försäkringsbolag och hör efter vad som gäller för just din försäkring. Om du tycker att din försäkring är otillräcklig kan du undersöka om du kan teckna en tilläggsförsäkring.



# Fyra typer av källaröversvämning

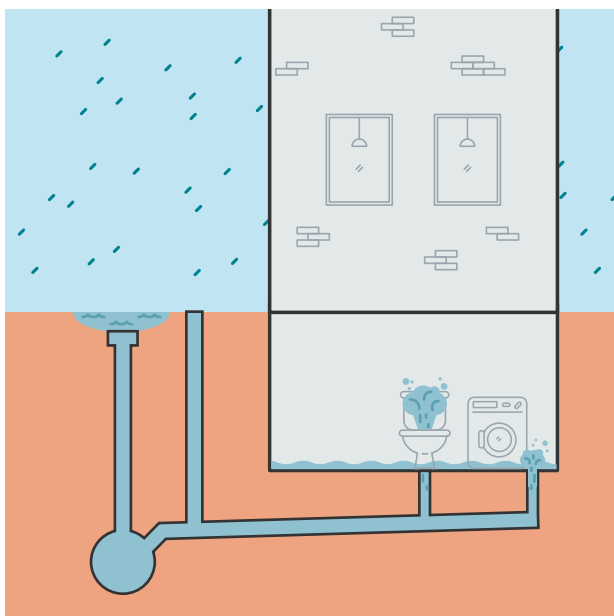
## Det finns fyra typer av källaröversvämning:

1. Vatten stiger upp i fastighetens avloppssystem.
2. Vatten tränger in genom källarvägg eller källargolv.
3. Vatten tränger in genom källarfönster, garageport, spygatter och liknande öppningar.
4. Vatten strömmar ut från läckande vatteninstallationer.

De olika typerna av källaröversvämning beskrivs på sidorna 9-12.

För varje typ ges exempel på åtgärder som ökar skyddet mot översvämning.

## 1. Vatten stiger upp i fastighetens avloppssystem



Det finns två typer av avloppssystem. I kombinerade system avleds regn-, dränerings- och spillvatten i samma ledning. I duplikatsystem avleds spillvatten i en ledning och regn- och dräneringsvatten i en annan ledning. Bilden ovan visar en ledning av kombinerad typ.

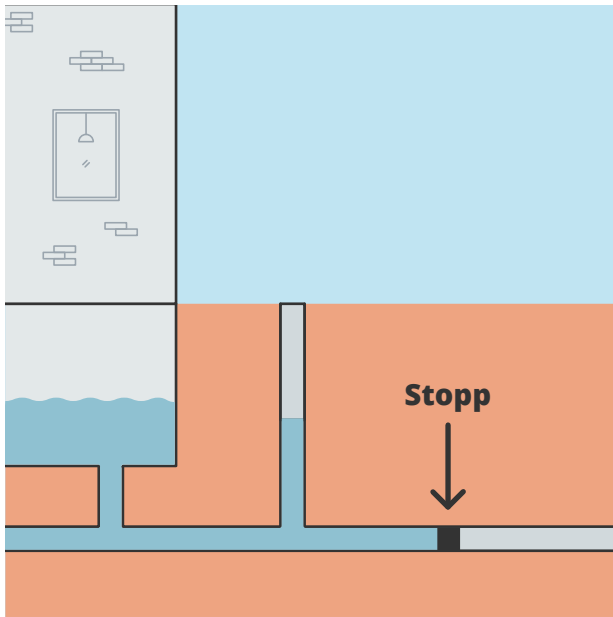
Kombinerade ledningar och dagvattenledningar dimensioneras så att de ska klara alla normala regn. Att dimensionera ledningarna för exceptionella regn är i praktiken omöjligt. Vid kraftiga skyfall eller extrem snösmältning kan ledningssystemet därför bli tillfälligt överbelastat. Det kan leda till att vatten tränger in i källaren genom golvbrunnar och andra avloppsenheter.

Även ledningar som endast är avsedda för spillvatten kan drabbas vid regnväder. Detta kan bland annat bero på skador på ledningar och felaktigt anslutet regn- och dräneringsvatten.

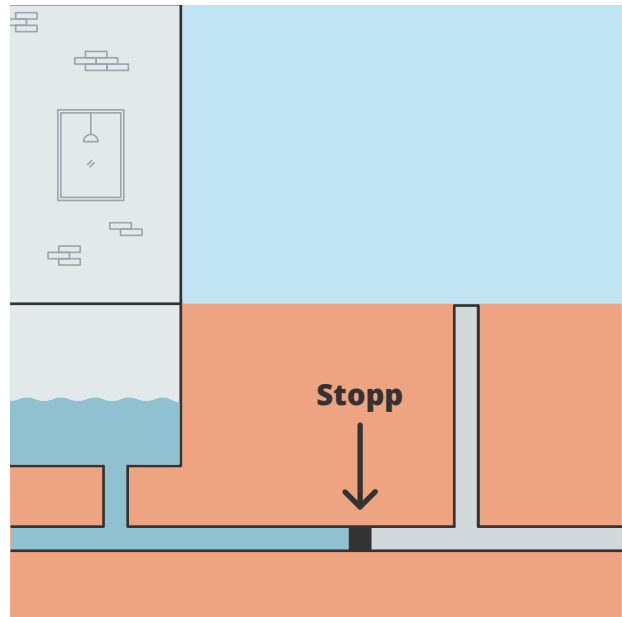
I bygglov för äldre fastigheter med källare fanns ibland krav på installation av skyddsanordning för att hindra vatten från gatuledningen att tränga in i fastigheten. Det är fastighetsägarens ansvar att se till att dessa skyddsanordningar underhålls.

### Exempel på skyddsåtgärder

- » Installera skyddsanordning som hindrar vatten att tränga in genom fastighetens avloppssystem, se sidorna 13-14.
- » Underhåll skyddsanordningar regelbundet.
- » Installera pump för avloppsvattnet från källarplanet, se sidan 15.
- » Om kommunen byggt om avloppssystemet i gatan till duplikatsystem ska fastighetsägaren snarast se till att även de privata ledningarna separeras, se sidan 7.
- » Inspektion och underhåll av fastighetens ledningar och brunnar regelbundet.



Om det står vatten i servisbrunnen finns stoppet på kommunens ledning.



Om det står vatten i servisbrunnen finns stoppet på kommunens ledning.

I vissa fall kan vatten även under torrväder tränga in i källare. Orsaken är då att det är stopp i avloppssystemet. Stoppet kan antingen finnas på de privata ledningarna inne på fastigheten eller på kommunens ledningar ute i gatan. Gränsen mellan fastighetens och kommunens ledningar ligger i den så kallade förbindelsepunkten som vanligen är ligga 0,5 meter utanför tomtgränsen. Avloppsstopp kan orsakas av:

- » att ledningen är skadad, till exempel på grund av sättningar
- » att något större föremål fastnat i ledningen
- » att trädrötter växt in genom rörskarvar
- » att fett fastnat i ledningen (speciellt vanligt för restauranger)

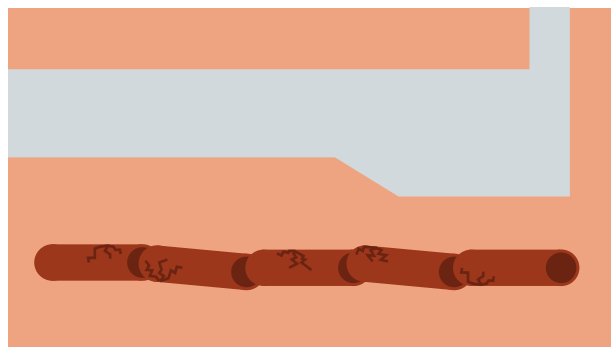
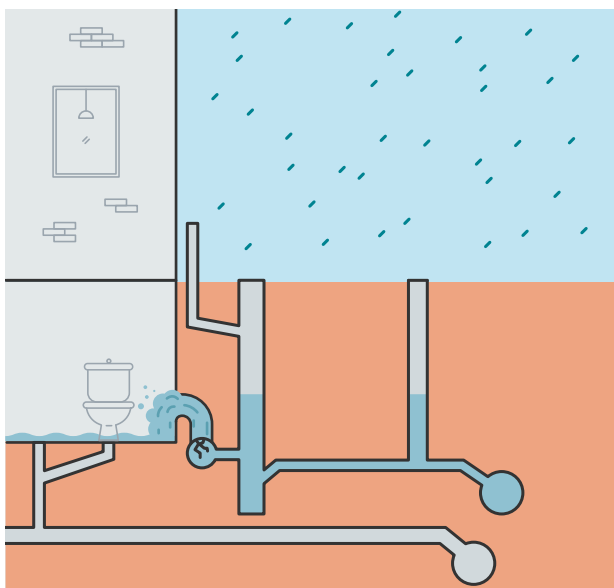
Om det finns en servisbrunn i förbindelsepunkten kan man avgöra om felet ligger på fastighetens ledning eller på kommunens ledning genom att lyfta på locket, se figuren ovan.

### Exempel på skyddsåtgärder

- » Spola avloppsservisen ren från avlagringar med mera.
- » Åtgärda eventuella rotproblem. Ta bort träd som står i närheten av avloppsledningen, se sidan 5.
- » Renovera eller lägg om servisledningar som är i dåligt skick.
- » Installera fettavskiljare eller förbättra skötseln av befintlig avskiljare.
- » Spola inte ned sådant i avloppet som kan orsaka stopp i servisen, se sidan 5.



## 2. Vatten tränger in genom källarvägg eller källargolv



Om dräneringsledningarna runt huset är direkt anslutna till den dagvattenförande ledningen i gatan kan vatten vid kraftiga regn stiga upp i fastighetens dräneringssystem. Det är därför viktigt att källarens väggar och golv är tillräckligt täta för att klara tillfälliga uppdämningar i systemet. Annars finns risk att vatten tränger in genom källarväggen eller källargolvet.

Att vatten tränger in genom källargolv och källarväggar kan ibland bero på att fastighetens dräneringssystem inte klarar av att leda bort grund- och dräneringsvatten tillräckligt snabbt. Orsaken till detta kan antingen vara att tillströmningen av grundvatten från omgivande markområden är ovanligt stor eller att dräneringssystemet är bristfälligt. Exempel på det senare är:

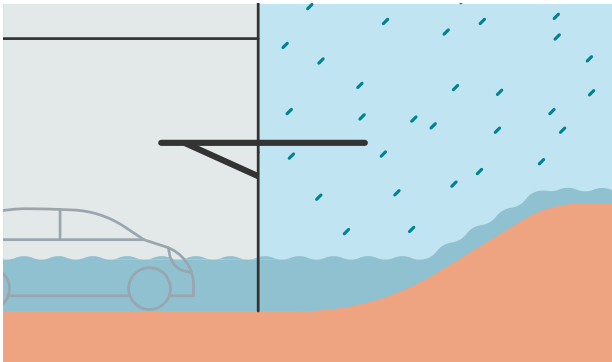
- » att dräneringsrören är skadade eller lutar åt fel håll.
- » att dräneringsrören är igensatta av trädrötter eller järnutfällningar.
- » att dräneringsrören är igensatta av sand.
- » att anslutningsbrunnen till dagvattensystemet helt eller delvis är fylld med slam.

Av erfarenhet vet man att dräneringssystem försämras med tiden. Det är vanligt att de måste förnyas efter 20–50 år. Dåligt fungerande stuprör och mark som lutar in mot huset är andra orsaker till fuktproblem i källare. Problem med stuprör uppkommer oftast när äldre stuprör av järn rostar sönder invid källarväggen.

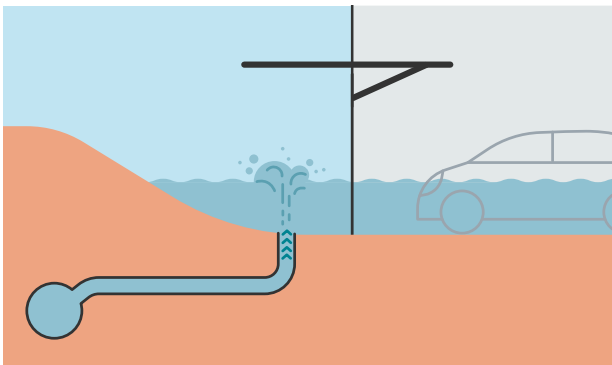
### Exempel på skyddsåtgärder

- » Installera pump för dräneringsvattnet, se sidan 16.
- » Lagg om dräneringsledningarna.
- » Komplettera dräneringssystemet med en ledning som samlar upp och leder bort grundvatten från omgivande markområden.
- » Åtgärda eventuella rotproblem. Ta bort träd som står i närheten av dräneringsledningar, se sidan 5.
- » Rensa fastighetens dagvattenbrunn.
- » Se till att stuprören är i bra skick och att de är rätt monterade.
- » Se till att marken lutar bort från huset där det är möjligt.

### 3. Vatten tränger in genom källarfönster, garageport, spygatter eller andra yttre öppningar



Vatten som rinner av på markytan kan ibland tränga in i en källare genom källarfönster, garagedörrar, källartrappor eller andra yttre öppningar. För att undvika denna typ av översvämning bör man hindra vatten från omgivande markområden att rinna fram till huset.



När dagvattensystemet inte kan leda bort allt vatten finns risk att vatten tränger upp genom spygatter.

#### Exempel på skyddsåtgärder

- » Installera pump för dagvatten som rinner nedför garagedörrarna.
- » Bygg vallar runt källartrappa, källarfönster med ljusschakt och garagedörrar.
- » Sätt tak över källartrappa.
- » Fyll igen garagedörrarna om gatan utanför huset ligger i en svacka där risken är stor för att regnvatten samlas.
- » Se till att marken lutar bort från huset. En tumregel är att lutningen ska vara minst 15 cm räknat från husets yttervägg och tre meter ut.
- » Koppla bort spygatten från dagvattensystemet. Detta kan göras genom att vattnet pumpas till markytan eller leds till en stenkista.

### 4. Vatten strömmar ut från läckande vatteninstallationer



En översvämning kan orsakas av att vatten strömmar ut från en läckande vatteninstallation. Det kan till exempel vara en vattenledning eller en diskmaskin som gått sönder.

#### Exempel på skyddsåtgärder

- » Byt ut äldre vatteninstallationer om de är i dåligt skick.
- » Stäng huvudventilerna vid vattenmätaren om du är borta en längre tid. Se i god tid till att ventilerna fungerar.
- » Installera särskilda avstängningsventiler på till exempel tvättmaskin och diskmaskin. Ventilerna ska vara stängda när maskinerna inte används.



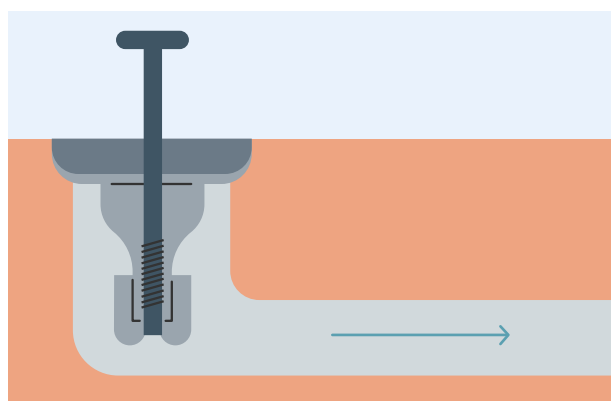
# Skyddsåtgärder mot källaröversvämning

Det går aldrig att skydda sig helt mot källaröversvämning. Det finns dock en hel del som kan göras för att minska riskerna. Detta gäller både dig som fastighetsägare och oss på Kretslopp och vatten. På sidorna 13-16 ges exempel på vad du som fastighetsägare kan göra för att minska översvämningensrisken.

## Manuellt avstängningsbar golvbrunn

En manuellt avstängningsbar golvbrunn måste stängas med en nyckel för att skydda mot upptryckande avloppsvatten. Brunnen bör vara ordentligt förankrad i golvet för att kunna stå emot vattentrycket från ett överbelastat avloppssystem. Brunnen ska bara vara öppen när man släpper ut vatten. Brunnen kräver regelbunden tillsyn.

Följ tillverkarens skötselinstruktioner, och tänk på att brunnen kräver regelbunden tillsyn! En dåligt skött brunn i värsta fall inte ger något översvämningsskydd.



### Fördelar

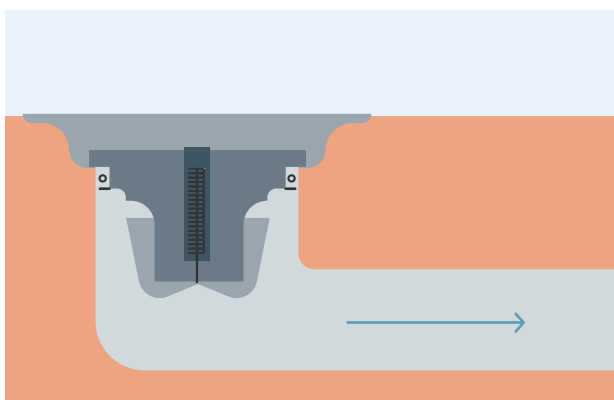
- » Brunnen är mycket trycktålig och tät om den sköts väl.
- » Brunnen är tillverkad i material av hög kvalitet.
- » Brunnen ger ett bra skydd när den är stängd.

### Nackdelar

- » Brunnen måste manövreras manuellt.
- » Om brunnen är stängd kan vatten inte ledas bort, till exempel vid vattenläckor.

## Självstängande golvbrunn

En självstängande golvbrunn fungerar enligt samma princip som en backventil (se sidan 14) och tillåter endast vattenströmning i en riktning. Brunnen kan stå emot ett tryck av cirka en meter vattenpelare men kan klara det dubbla om locket (silen) skruvas fast. Brunnen kräver regelbunden tillsyn. Följ tillverkarens skötselinstruktioner, och tänk på att brunnen kräver regelbunden tillsyn! En dåligt skött brunn i värsta fall inte ger något översvämningsskydd.



### Fördelar

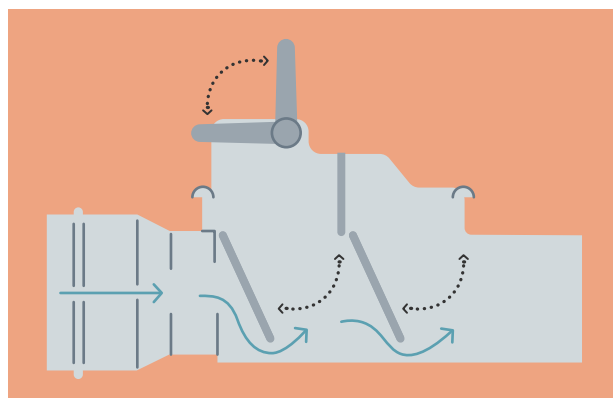
- » Brunnen är automatisk.
- » Brunnen är förhållandevis enkel att installera.
- » Brunnen har automatisk luktspär vid uttorkning.

### Nackdelar

- » Brunnen är inte lika trycksäker som en manuellt avstängningsbar golvbrunn.

## Backventil på avloppsledning

En backventil skyddar fastigheten från att vatten gatuledningen tränger in i källaren genom golvbrunnar och andra avloppsenheter. Se till att inga andra avloppsenheter än de som kommer från källarplanet finns uppströms mot backventilen. Ventilen kan monteras under källargolvet eller i en särskild brunn utanför huset. Den fungerar automatiskt och kan oftast även stängas för hand. Följ tillverkarens skötselinstruktioner och tänk på att en backventil kräver regelbunden tillsyn. En dåligt skött backventil ger i värsta fall inget översvämningsskydd alls! Du får inte installera backventil om din fastighet är ansluten till ett kombinerat avloppsnät om den inte installeras innan samlingsbrunnen för dagvattnet.



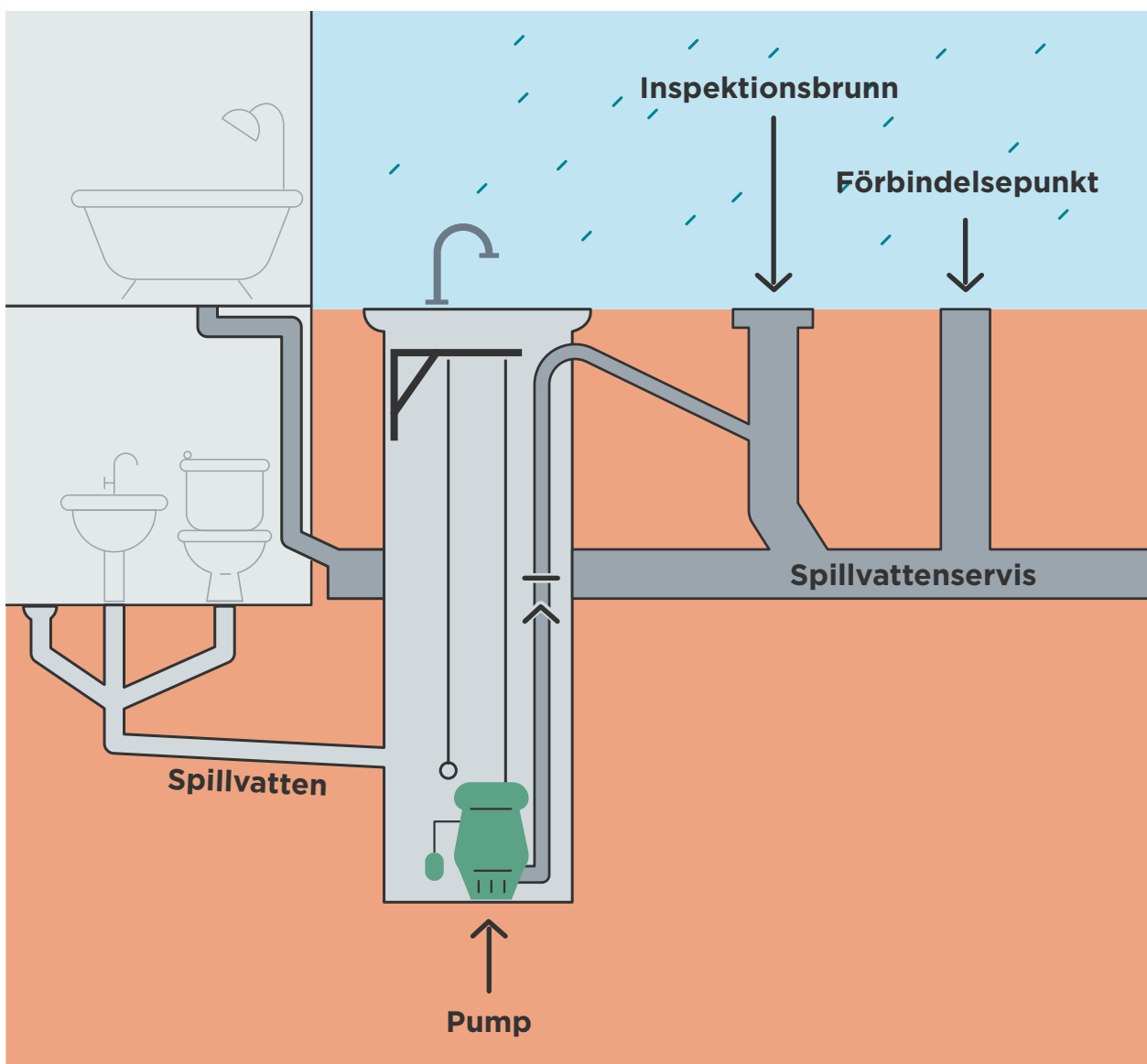
### Fördelar:

- » Backventilen ger ett relativt gott skydd mot bakåtströmmande vatten.
- » Backventilen kan vid behov hållas stängd, till exempel om du är borta från fastigheten en längre tid.

### Nackdelar:

- » Det finns risk att föroreningar hindrar klaffen i backventilen från att stängas helt.
- » Backventilen kan inte installeras i alla anläggningar.
- » Installation av en backventil kräver ingrepp i fastighetens ledningssystem.
- » Avloppsenheter uppströms backventilen är blockerade när ventilen är stängd.
- » Vid eventuella vattenläckor i huset kan vatten inte ledas bort.





## Pumpning av spillvatten

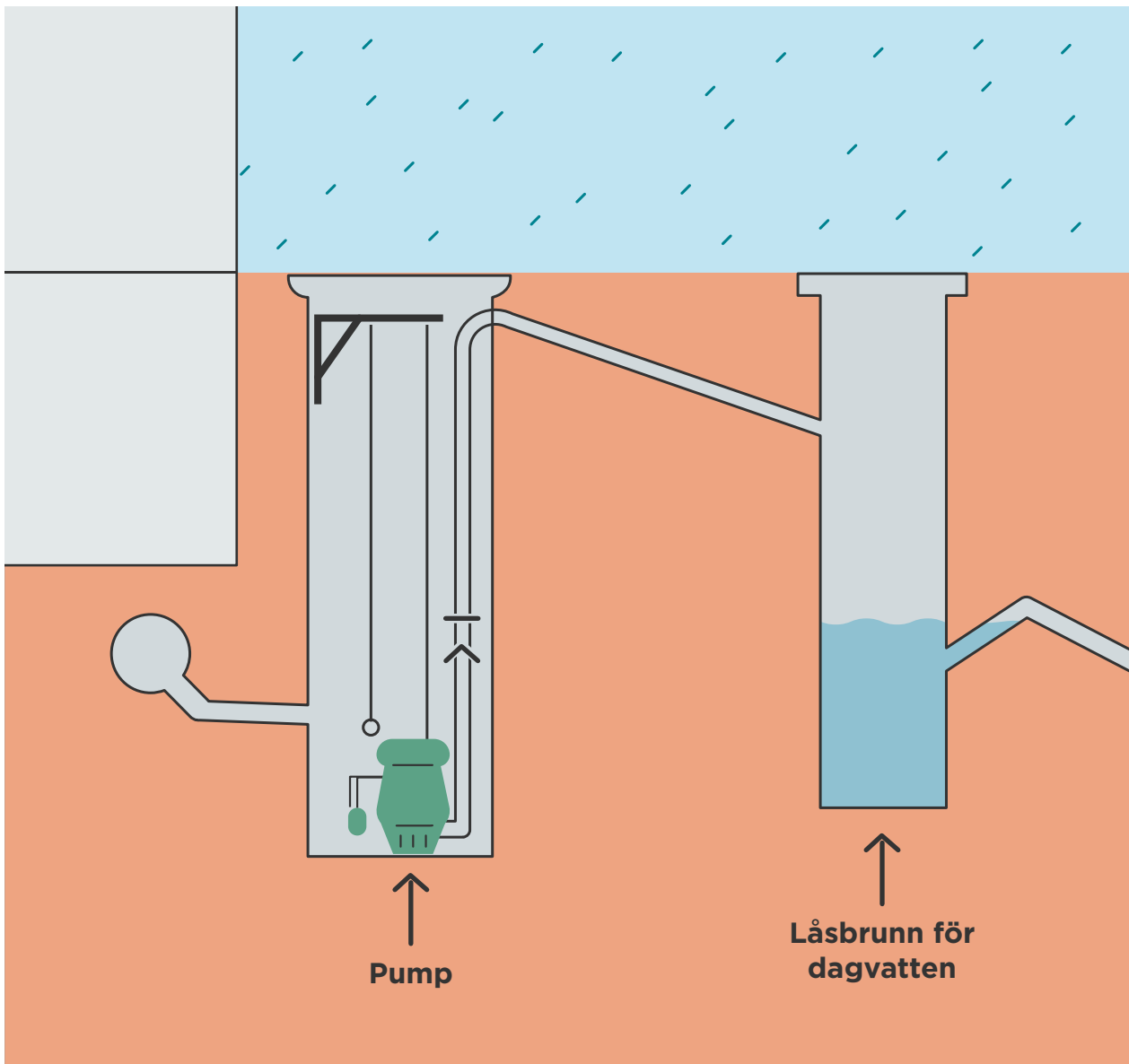
Det säkraste sättet att undvika att avloppsvatten tränger in i källaren är att pumpa spillvattnet från källarplanet. Vid pumpningen lyfts spillvattnet upp till marknivån och får sedan rinna med självfall ut till kommunens ledning. Installationen kräver regelbundet underhåll och bör förses med larm som utlöses vid störningar i driften av pumpen.

### Fördelar:

» Pumpning är den säkraste lösningen för att undvika källaröversvämning.

### Nackdelar:

- » En anläggning för pumpning kräver regelbunden tillsyn.
- » Installation av en anläggning för pumpning medför ingrepp i fastighetens avloppssystem.
- » Att bygga en anläggning för pumpning är relativt dyrt.
- » Vid strömavbrott leds avloppsvatten från källarplanet inte bort.



## Pumpning av dräneringsvatten

Det säkraste sättet att undvika att dagvatten tränger upp i dräneringsledningarna runt huset är att pumpa dräneringsvattnet. Vid pumpningen lyfts vattnet upp till marknivån och får sedan rinna med självfall ut till kommunens ledningar. Installationen kräver regelbundet underhåll och bör förses med larm som utlöses vid störningar i driften av pumpen.

### Fördelar:

- » Pumpning är den säkraste lösningen för att undvika att dagvatten tränger upp i dräneringssystemet.

### Nackdelar:

- » En anläggning för pumpning kräver regelbunden tillsyn.
- » Installation av en anläggning för pumpning medför ingrepp i fastighetens avloppssystem.
- » Att bygga en anläggning för pumpning är relativt dyrt.

# Ordlista

**Avloppsenhet** | Golvbrunn, toalettstol, badkar, handfat etc.

**Avloppsvatten** | Förorenat vatten som avleds i avloppsledningsnätet. Kan bestå av spillvatten, dagvatten och dräneringsvatten.

**Dagvatten** | Ytligt avrinnande regnvatten och smältvatten från marken eller takytor.

**Dräneringsvatten** | Grundvatten och nedträngande vatten från regn och snösmältning som avleds i dräneringsledning eller dike.

**Duplikatsystem** | Avloppssystem där spillvatten och dagvatten avleds i skilda ledningar.

**Förbindelsepunkt** | Den punkt omedelbart utanför tomtgränsen där den privata servisledningen ansluter till kommunens ledning.

**Kombinerat system** | Avloppssystem där spillvatten och dagvatten avleds i gemensam ledning.

**Recipient** | Mottagare av behandlat eller obehandlat avloppsvatten: till exempel hav, sjö eller vattendrag.

**Samlingsbrunn** | Brunn som samlar upp och leder bort dagvatten.

**Separera** | Att bygga om kombinerat avloppssystem till duplikatsystem.

**Servisledning** | Ledning som ansluter fastigheten till ledningen i gatan.

**Spillvatten** | Förorenat vatten från bland annat hushåll och industrier.

**Spygatt** | Brunn för avledning av dagvatten.

**Vatteninstallation** | Vattenledning, tvättmaskin, diskmaskin etc.

## **Kretslopp och vatten**

**Postadress:**

Box 123  
424 23 Angered

**Besöksadress:**

Gamlestadvägen 317

**Telefon:**

031-365 00 00, Göteborgs Stads kontaktcenter

**E-post:**

[kundservice@kov.goteborg.se](mailto:kundservice@kov.goteborg.se)