

Tekniska krav och anvisningar

Energi

Principer för energi- och volymmätning

Dokumentet gäller för följande verksamheter:

Bostad med särskild service, Förskola, Grundskola, Gymnasieskola, Kontor, Vård och omsorgsboende

Dokumentet gäller för:

Nybyggnad, Ombyggnad





Innehåll

1. Allmänt om energi- och volymmätning	3
2. Mätplaner – princip, mätning för olika värmeslag	4
3. Mätarprestanda	9
3.1 Allmänt om mätarprestanda	9
3.2 Elmätare	9
3.3 Värmemängdsmätare	9
3.4 Volymmätare	9
4. Presentation av mätvärden i ”Överordnat styrsystem”	10
5. Mätarkommunikation utom solcellsmätare	12
6. Mätarkommunikation för solcellsmätare.....	13
7. Gränsdragning	13



1. Allmänt om energi- och volymmätning

I detta dokument hanteras all information kring stadsfastighetsförvaltningens riktlinjer för energi- och volymmätning.

Förutom principer för energi- och volymmätning hanteras även vilka prestanda respektive mätare ska ha, hur mätvärden ska presenteras i "Överordnat styrsystem" samt en gränslista för entreprenad.

Beträffande benämningar av mätare, se "RA-1865 Beteckningssystem för VVS- och SRÖ-installationer".

2. Mätplaner – princip, mätning för olika värmeslag

På följande sidor återfinns principer för mätplaner för:

- Fjärrvärmesystem.
- Värmepumpsystem.
- Biobränslesystem (pellets).

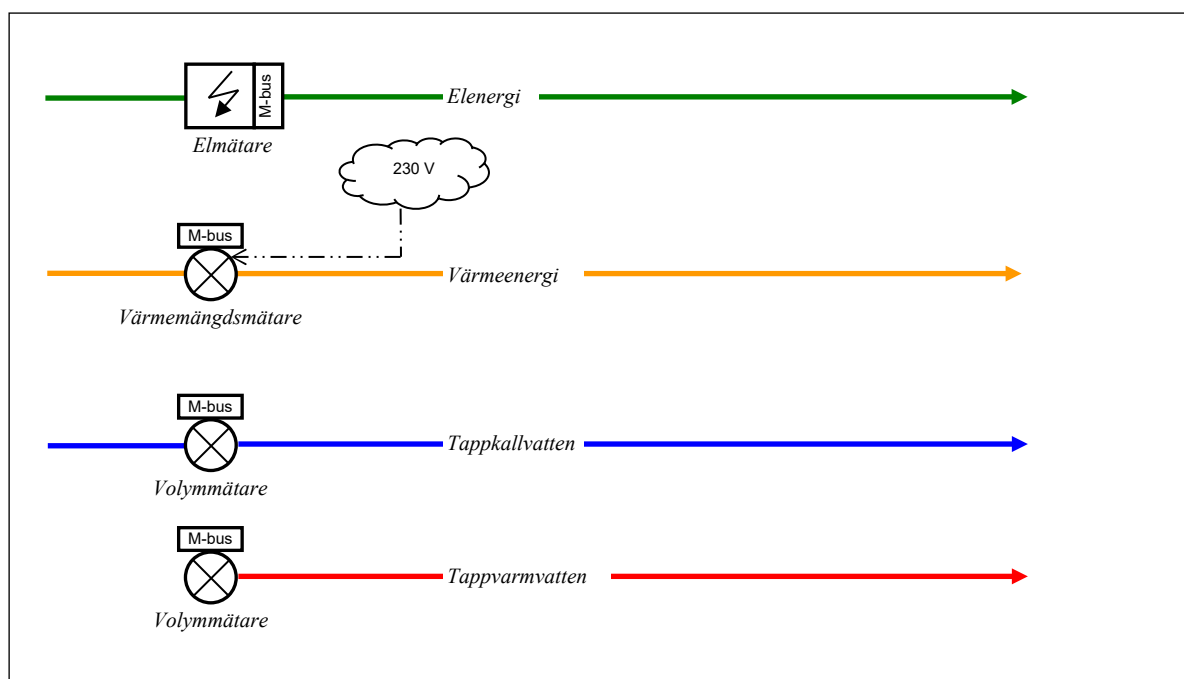
Principerna avser mätning av en fristående byggnad. Vid flera byggnader inom samma tomt/fastighet utökas antalet mätare då varje byggnad ska kunna mätas individuellt. Objektsspecifik mätplan ska alltid tas fram för det aktuella projektet. En mätplan ska bland annat presentera vad som ska mätas, antal mätare samt mätarnas inbördes placering. I vissa fall ska parallellkopplade tappvattenmätare installeras beroende på användning. Kretslopp och vatten dimensionerar och avgör antalet mätare.

Om byggnaden ska producera egen el från solceller ska:

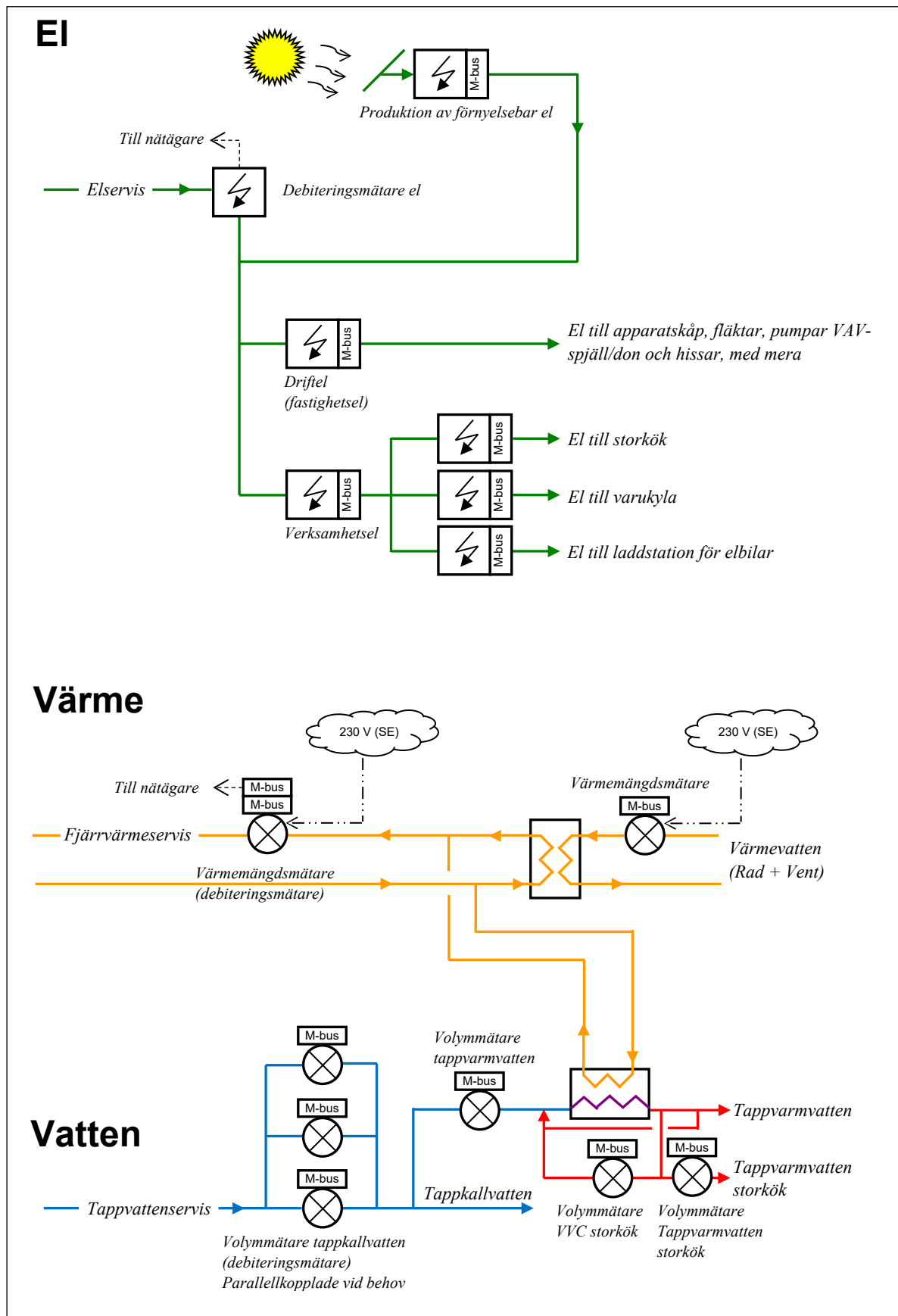
- Separat elmätare installeras för mätning av all egen elproduktion. Elmätare ska vara MID-godkänd och ha integrerad kommunikation för M-Bus.
- Elmätare ansluts till stadsfastighetsförvaltningens apparatlåda för solcellskommunikation.
- Dubbelriktad huvudmätare installeras. Detta ska anges i förfrågan till aktuellt nätbolag.
- Hänsyn tas till övrig elmätning för att förhindra felaktig mätning pga. motsatt elflöde.

Symboler och färgförklaringar

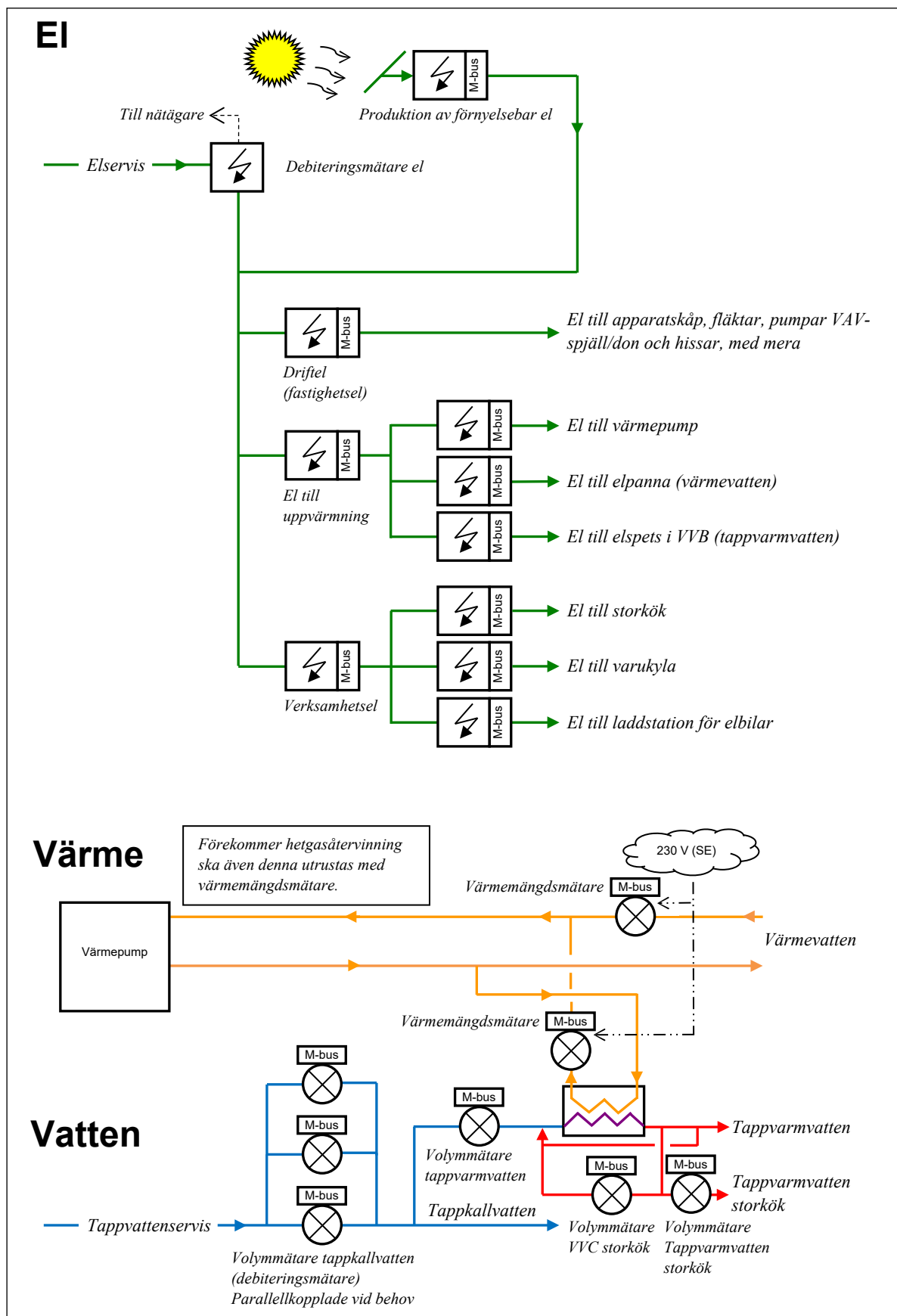
Figur 1. Energi- och volymmätare, symboler och färgförklaringar.



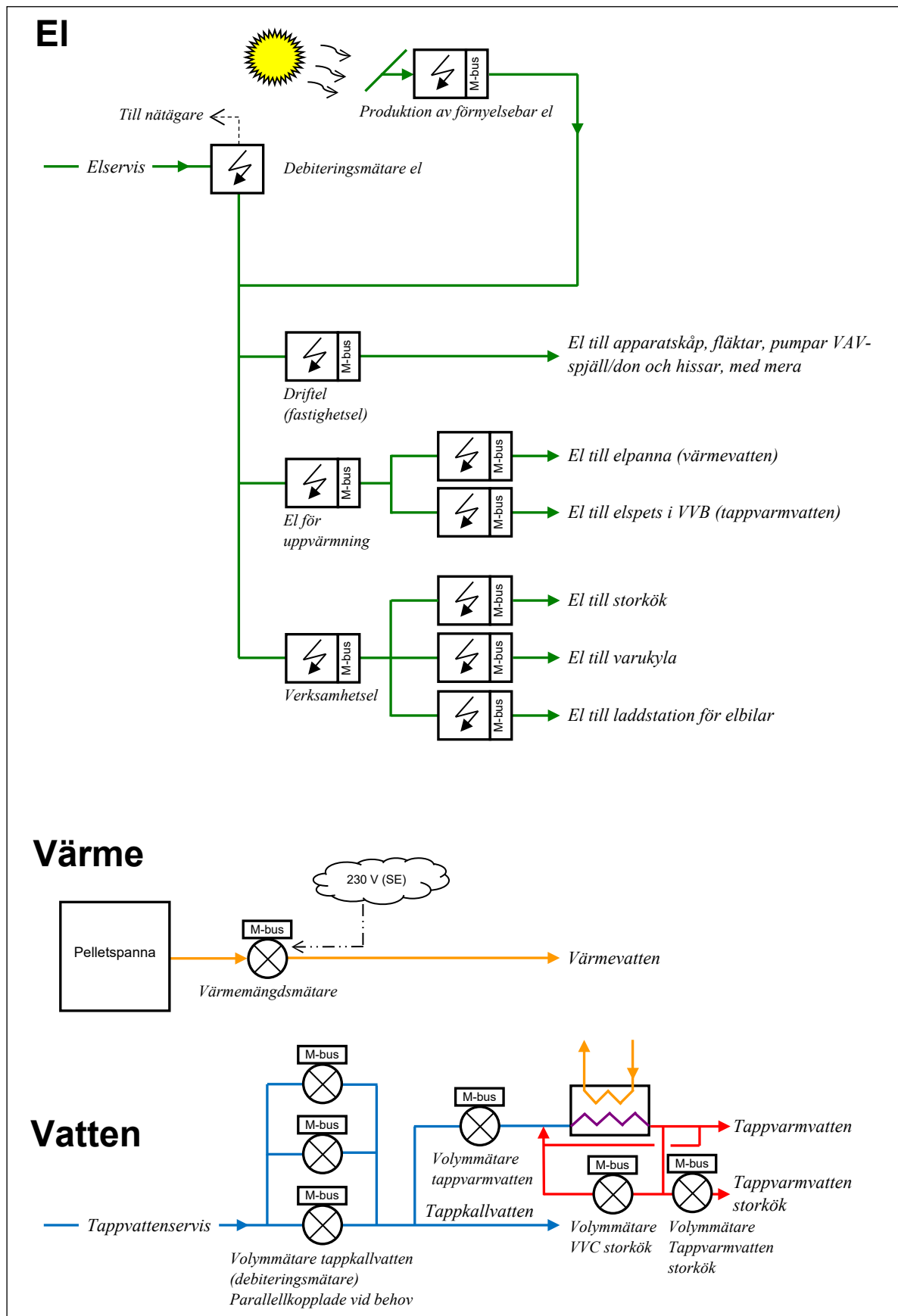
Figur 2. Mätplan – princip för energi- och volymmätning vid fjärrvärmesystem.



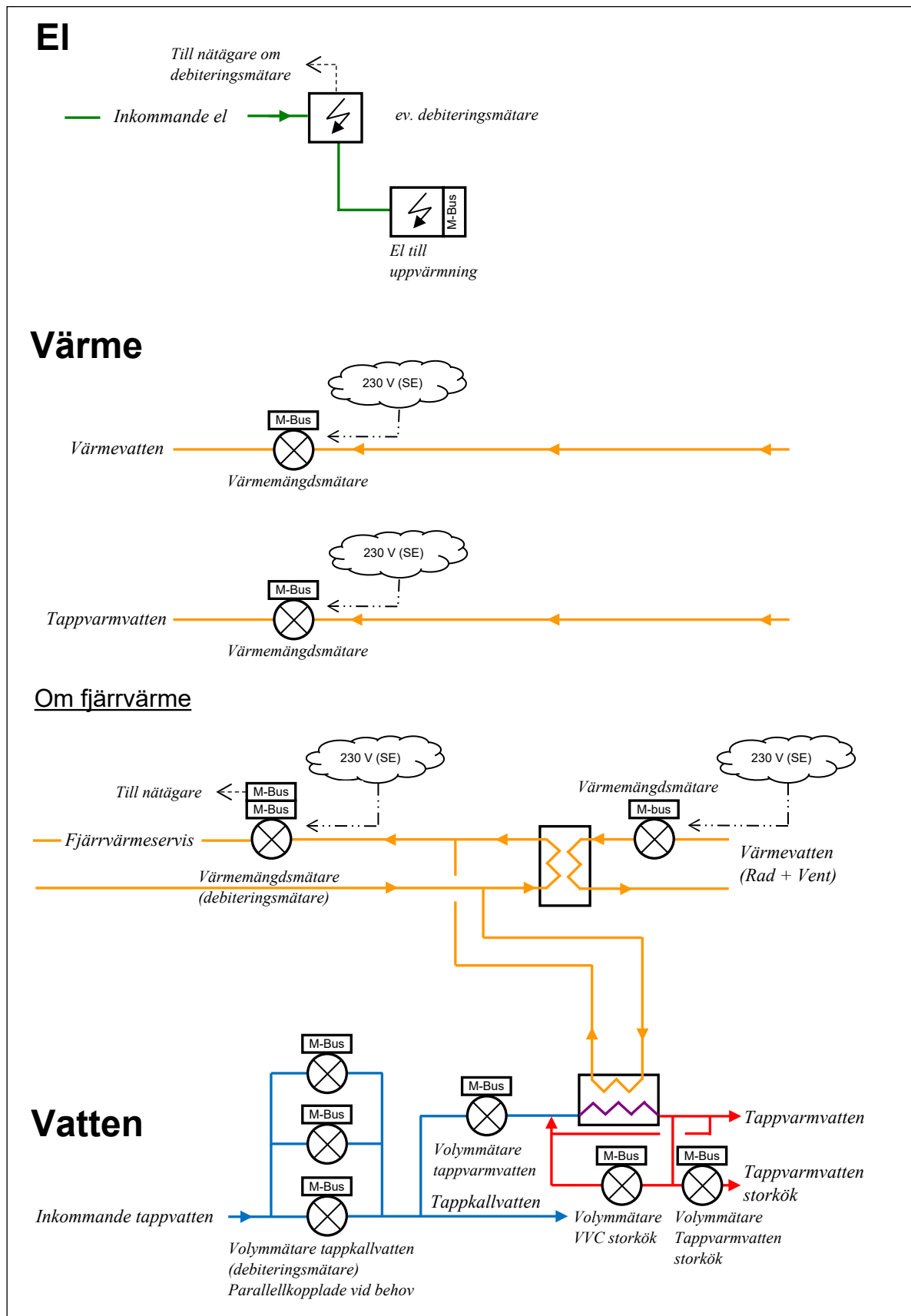
Figur 3. Mätplan – princip för energi- och volymmätning vid värmepumpsystem.



Figur 4. Mätplan – princip för energi- och volymmätning vid biobränslesystem (pellets).



Figur 5. Mätplan – princip för energi- och volymmätning vid tillfälliga lokaler (moduler)



3. Mätarprestanda

3.1 Allmänt om mätarprestanda

Samtliga mätare ska vara försedda med utgång för M-Bus.

3.2 Elmätare

Huvudmätare

Huvudmätare för elenergi (debiteringsmätare) enligt aktuellt nätbolag.

Submätare

Submätare ska vara försedd med lokal display med ”fysiska” knappar för bläddring av mätvärden. Submätare ska lokalt visa och kunna leverera till ”Överordnat styrsystem” följande:

- Energi (kWh)
- Effekt (kW).

Elmätare ska vara:

För enfas: ABB:s modell EQ typ B21 med inbyggd M-Bus eller likvärdig.

För trefas: ABB:s modell EQ typ B23 med inbyggd M-Bus eller likvärdig.

Mätinstrument för solcellssystem

Energimätare (kWh) för mätning av solcellsanläggningens producerade energi och momentan effekt monteras och installeras.

Elmätare ska vara MID-godkänd och ha integrerad kommunikation för M-Bus.

Elmätare monteras i solcellsanläggningens AC-skåp.

Elmätare ansluts till stadsfastighetsförvaltningens apparatlåda för solcellskommunikation.

3.3 Värmemängdsmätare

För fjärrvärme enligt Göteborg Energi. I av Göteborg Energi levererad och monterad kopplingslåda ska stadsfastighetsförvaltningen alltid använda plint 1 (gul) och plint 2 (grå) för avläsning av mätvärden.

Värmemängdsmätare ska lokalt visa och kunna leverera följande till ”Överordnat styrsystem”:

- Totalt använd värmeenergi i enheten MWh (med tre decimaler).
- Momentant använd effekt i enheten kW (med två decimaler).
- Framledningstemperatur i enheten °C (med en decimal).
- Returledningstemperatur i enheten °C (med en decimal).

3.4 Volymmätare

Volymmätare avser både tappkallvatten och tappkallvatten som bereds till tappvarmvatten.

För tappkallvatten enligt Kretslopp och vatten.

4. Presentation av mätvärden i ”Överordnat styrsystem”

Samtliga installerade mätare ska visualiseras och presentera mätdata i ”Överordnat styrsystem” enligt tabell nedan. Mätare ska visas med beteckning och betjäningsområde i klartext.

Förbrukning räknas ut i DDC som Aktuell mätarställning minus Föregående mätarställning en gång per timma. Då Historisk Trend visas ska alla förbrukningar inklusive utetemperatur visas i samma trend. Mätarställning ska inte visas.

På flödesbild för VP/VS ska värmemängdsmätare redovisa tilloppstemperatur, returtemperatur och momentan effekt.

Solelproduktionsmätare

Samtliga mätare för solelproduktion ska även presentera mätdata i överordnat styrsystem enligt tabell nedan.

Tabell 1. Presentation av mätdata i överordnat styrsystem.

KOM-FEL	MÄTARE	MOMENTANVÄRDE	FÖRBRUKNING (senaste timmen)	MÄTARSTÄLLNING	MÄTARINFO (adress och nummer)
●	1.1 Kallvatten KV01-VM21		0,941 m3	428,561 m3	57590851
●	1.4 Tappvarmvatten KV01-VM30		0,167 m3	73,847 m3	74480324
●	1.5 Tappvarmvatten storkök VV01-VM31		0,657 m3	1064,240 m3	17856113
●	1.6 Tappvarmvatten retur storkök VV01-VM32		0,215 m3	245,707 m3	17856114
●	2 Fjärrvärme VP01-EM10	0,01 kW	0,0 kWh	6,548 MWh	2376
		↓	↓		
●	2.1 Värme (Rad+Vent) VS01-EM10	0,00 kW	0,1 kWh	0,478 MWh	58635197
●	3.0.1 Köpt energi EL01-EM201	2,0 kW	79,6 kWh	41195,6 kWh	1236202
●	3.0.2 Såld energi EL01-EM201	0,0 kW	0,0 kWh	1321,0 kWh	1236202
		↓	↓		
●	3.1 Driftel fastighetsel EL01-EM202	0,3 kW	12,4 kWh	927,3 kWh	1236227
●	3.2 Driftel uppvärmning EL01-EM203	0,3 kW	34,0 kWh	30426,3 kWh	1236236
		↓	↓		
●	3.2.1 Värmepump EL01-EM204	5,9 kW	10,0 kWh	19870,9 kWh	1236568
●	3.2.1 Elvarmvattenberedare EL01-EM205	5,2 kW	12,4 kWh	10214,1 kWh	1236560
●	3.2.1 Elpanna EL01-EM206	0,0 kW	0,0 kWh	1340,0 kWh	1236201
●	3.3 Verksamhetsel EL01-EM207	3,2 kW	54,0 kWh	587,3 kWh	1236083
		↓	↓		
●	3.3.1 Storkök EL01-EM208	0,6 kW	2,3 kWh	3041,9 kWh	1231688
●	3.3.2 Varukyla EL01-EM209	0,2 kW	6,5 kWh	22936,7 kWh	1231895
●	3.3.3 Laddstation elbilar EL01-EM210	0,0 kW	0,3 kWh	119,5 kWh	1227483
●	3.3.4 Övrigt EL01-EM211	0,2 kW	0,0 kWh	233,5 kWh	1237852
●	3.4 Solelproduktion SE01-EM20	0,0 kW	32,0 kWh	3254,5 kWh	1237853

Mätares inbördes samband ska framgå. Till exempel att Huvudelmätare matar övriga elmätare och att mätare för verksamhetsel i sin tur matar flera olika submätare.

Värmemängdsmätare ska visa mätarställning i MWh (med tre decimaler), momentanvärde i kW (två decimaler) och förbrukning senaste timmen i kWh (en decimal).

Elmätare ska visa mätarställning i kWh (en decimal), momentanvärde i kW (en decimal) och förbrukning senaste timmen i kWh (en decimal).

Kall- och varmvattenmätare ska visas med enheten m³ (med tre decimaler).

Dubbelriktade elmätare (debiteringsmätare) för byggnader som producerar egen el ska visualiseras som två separata elmätare (konsumtion och produktion).

5. Mätarkommunikation utom solcellsmätare

Mediamätare ansluts till en M-Busomvandlare fabrikat Elvaco typ CMe3100 som omvandlar signalen från M-Bus till TCP/IP enligt figur 6.

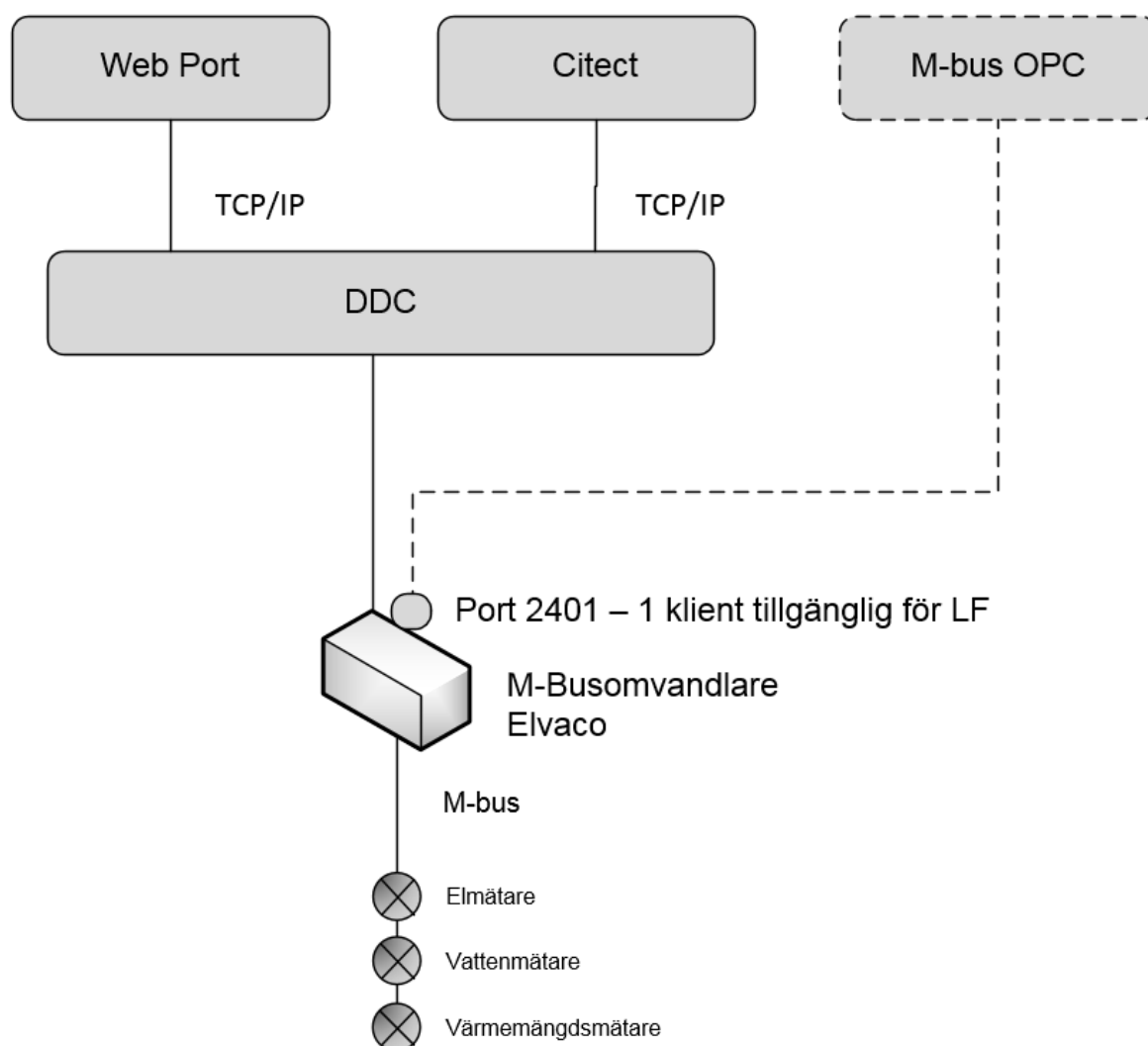
Inloggningsuppgifter för Elvaco typ CMe3100 ska erhållas muntligt från Driftcentralen.

Mätarbeteckning ska anges i Elvacos webbgränssnitt för respektive mätare.

Tjänsten *Virtuell M-Bus över TCP/IP* (port 2401) ska vara aktiverad och ha en ledig anslutning.

Hastighet för M-Bus-kommunikation ska vara minst 2 400 Baud.

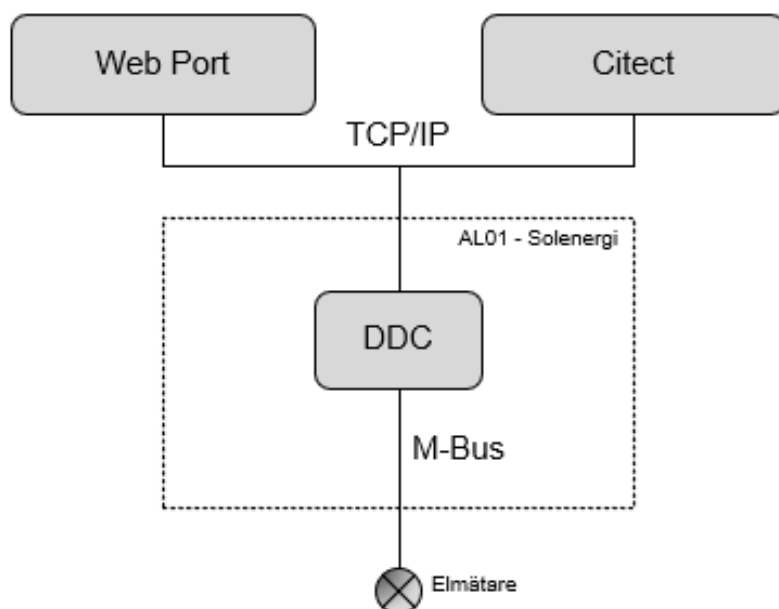
Figur 6. Dataflöde för mätvärdesinsamling och presentation.



6. Mätarkommunikation för solcellsmätare

Hastighet för M-Bus-kommunikation ska vara minst 2 400 Baud.

Figur 7. Dataflöde för mätvärdesinsamling och presentation.



7. Gränsdragning

Elentreprenad (EE)

Nätägaren (Göteborg Energi alternativt Fortum):

- Levererar och installerar huvudmätare för el. Huvudmätare monteras vid fördelningscentralen i elrummet.

Elentreprenören:

- Levererar och installerar submätare för el. Submätare monteras i fördelningscentralen i elrummet. Solelsmätare monteras av solcellsentreprenör.
- Utför kabeldragning (skärmad tvåtrådkabel) mellan elmätare (såväl huvudmätare som submätare) till gemensam plint som monteras i fördelningscentralens närhet.

Rörentreprenad (RE)

Rörentreprenören:

- Avropar volymmätare för tappkallvatten (debiteringsmätare) från Kretslopp och vatten.
- Levererar och installerar volymmätare för tappvarmvatten.
- Levererar och installerar värmemängdsmätare (ej fjärrvärme).

SRÖ-entreprenad (SE)

Styrentreprenören:

- Utför kabeldragning (skärmd tvåtrådkabel) mellan M-Busomvandlare och samtliga volym- och värmemängdsmätare samt till av el monterad plint (monterad nära fördelningscentralen för el).
- Ska i projekt med fjärrvärme spänningsmata 230 V till av Göteborg Energi levererat och monterat integreringsverk och kommunikationsutrustning via plomberbar dvärgbrytare i apparatskåp styr. Dvärgbrytaren (E21 414 67) har separat indikeringsfält för att visa om brytaren löst ut. Brytaren monteras på DIN-skena efter centralens huvudbrytare. För att Göteborg Energi ska komma åt att plombera säkringen med tråd ska ändstöd (E29 119 08) monteras på vardera sidan. Se Göteborg Energis Tekniska bestämmelser för fjärrvärmecentraler.
- Spänningsmatar värmemängdsmätare med 230 V (avser inte fjärrvärmemätare)
- Märker och skyltar i klartext vad respektive mätare mäter.

Solcellsentreprenad

Solcellsentreprenören:

- Levererar och installerar submätare för sol.
- Monterar, uppkopplar och konfigurerar beställarens apparatlåda för solcellsövervakning. Apparatlådan tillhandahålls av beställaren.
- Utför kabeldragning mellan apparatlåda och elmätare för mätning av solelsproduktion.
- Konfigurerar elmätarens primäradress.

Göteborg Energi (fjärrvärme)

Göteborg Energi:

- Levererar, installerar, spänningsmatar samt driftsätter fjärrvärmemätare (från av SRÖ-entreprenören monterad plomberbar säkring). Se Göteborg Energis Tekniska bestämmelser för fjärrvärmecentraler.