

 Göteborgs Stad	Dokumentansvarig Linda Eklund	Fastställare Lars Mauritzson	Fastställt 2024-02-01
---	---	--	---------------------------------

Tekniska krav och anvisningar

Mark- och utemiljö

Pergola (bilaga 4)

Dokumentet gäller för följande verksamheter:

Förskola och Skola

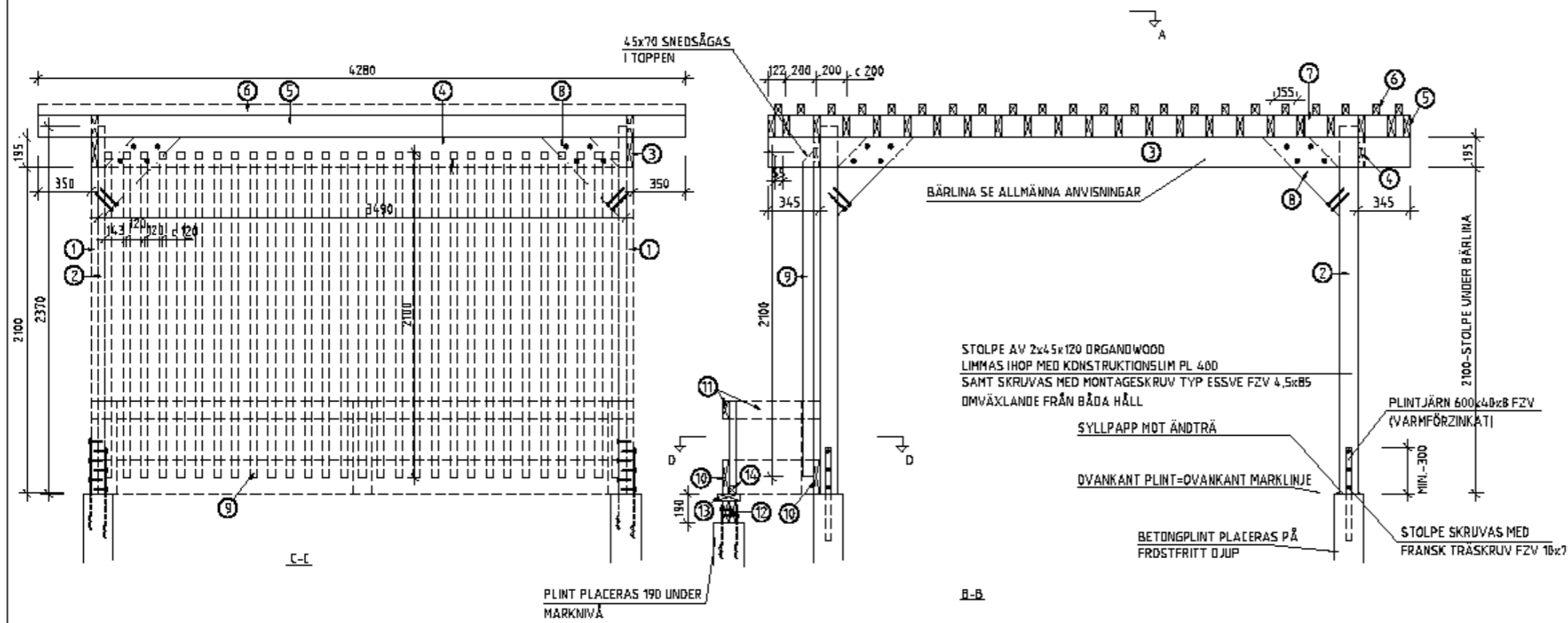
Dokumentet gäller för:

Nybyggnad och Ombyggnad

Göteborgs Stad har en ny organisation för stadsutveckling från och med januari 2023.

I och med omorganisationen har det skett ett namnbyte från lokalförvaltningen till stadsfastighetsförvaltningen.

I detta dokument förekommer loggor med stadsfastighetsförvaltningens och lokalförvaltningens namn.

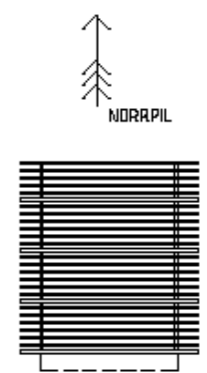
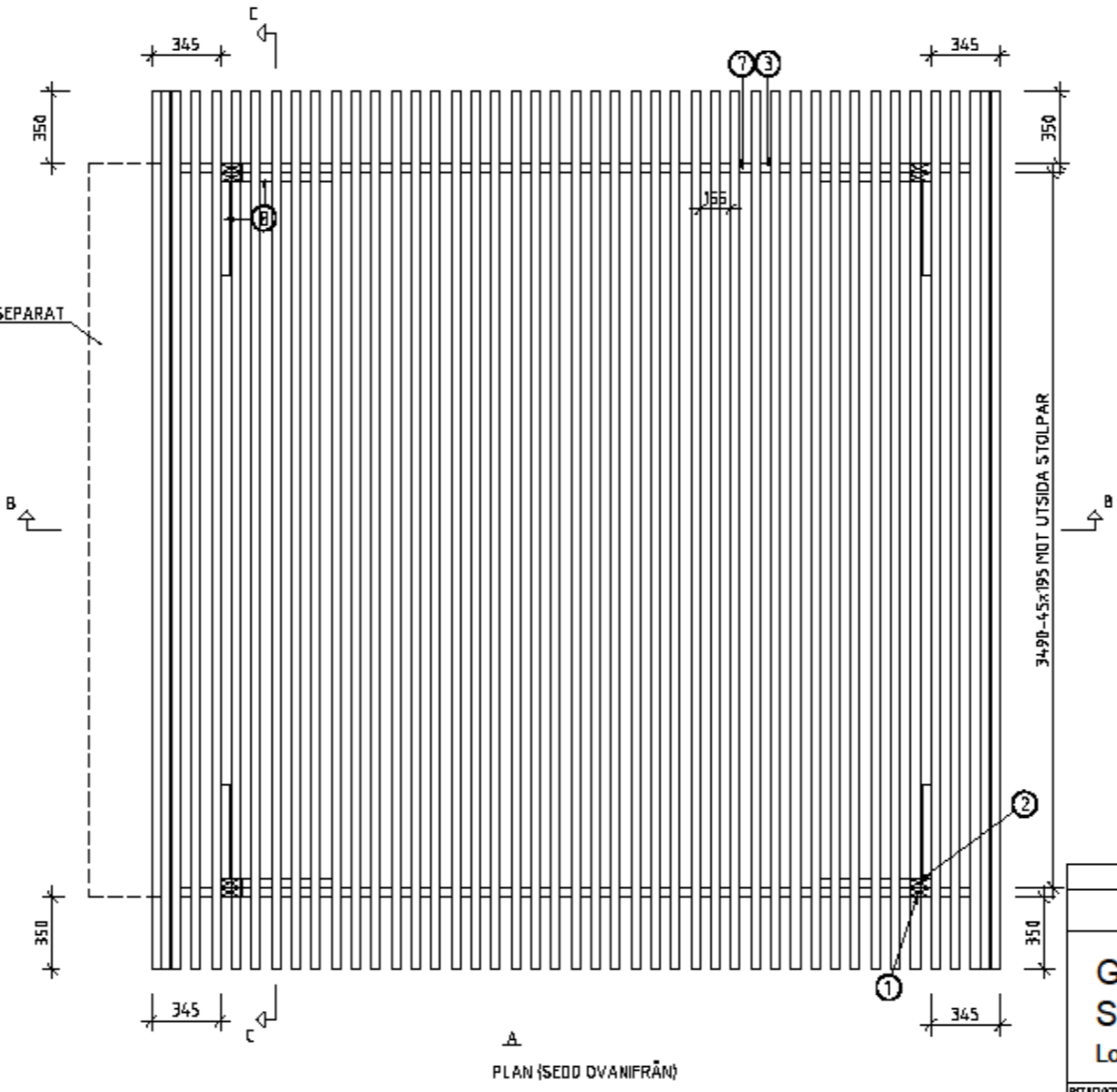
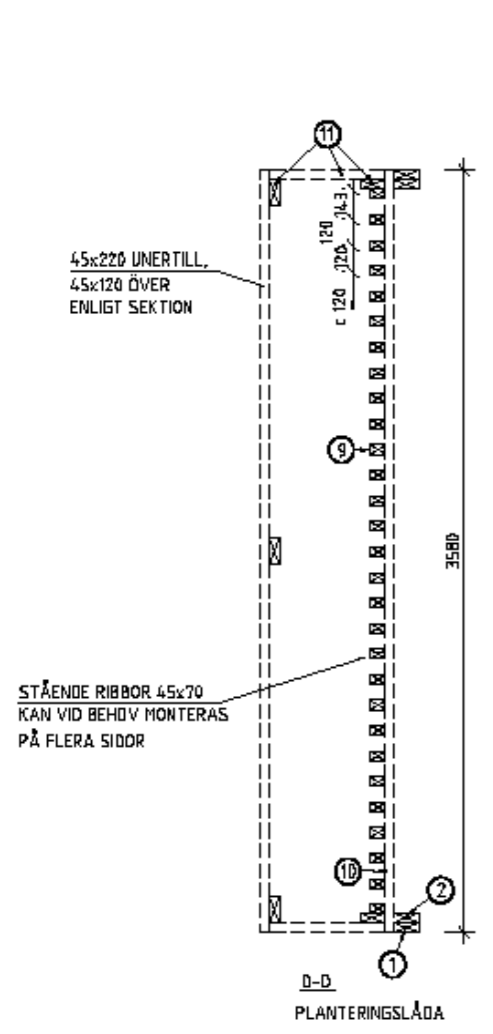


SÄRSKILDA ANVISNINGAR
HELA KONSTRUKTIONEN UTFÖRS I ORGANDWOOD

HÄNVISNINGAR
SE ALTERNATIVA PLANTERINGSSKYDD ENLIGT TYPRITNING MARK, TEMPORÄRT PLANTERINGSSKYDD ALT. PERMANENT PLANTERINGSSKYDD

ALLMÄNNA ANVISNINGAR BETRÄFFANDE BÄRLINA
L=3000, 1x45x195 C24
L=3000-4000, 1x45x220 C24
L=4000+, 2x45x220 C24
SAMTLIGA MÅTT ANGES I MM

- LITTERA**
- ① 45x120 C24 UNDER BÄRLINA L=2100
 - ② 45x120 C24 L=2370
 - ③ BÄRLINA 45x195 C24
 - ④ 45x195 C24 MOT UTSIDA STOLPAR L=3490
 - ⑤ 45x145 C24 L=4280
 - ⑥ 45x70 L=4280
 - ⑦ KORTLING 45x145 MELLAN REGLAR L=155
 - ⑧ SNEDSTRÄVA 45x220 I HÖRN
 - ⑨ 45x70 c24.0 PÅ HÖGKANT L= 2100
 - ⑩ 45x220 L=3580 SPIKAS MOT UTSIDA STOLPAR
 - ⑪ 45x120
 - ⑫ 2x45x145 L=3580 FÄSTS I PLINTJÄRN
 - ⑬ 45x145 L=3580
 - ⑭ STÖDREGEL 45x45



ORIENTERINGSFIGUR
PERGOLA PLACERAS ENLIGT FIGUR MED PLANTERINGSLÅDA VÄND ÅT SÖDER

B	SNEDSTRÄVA BORTTAGEN	PJ	22-12-14	
A	MÅTT MELLAN REGLAR	PJ	21-05-24	
REV	ANT	REVIDERINGEN AVSER	SKEN	DATUM
BYGGHANDLING				
Göteborgs Stad Lokalförvaltningen				
RITAD/KONSTRUERAD AV PETER JONSSON		GRANSKAD AV		
ORT/DATUM GÖTEBORG 2020-10-21		SKALA: 1:25		
		BYTTENUSIFVER K-S1		REV B

PRINCIPRITNING PERGOLA